

Příručka s postupy pro nouzové situace

XF > 2017



©202027 DAF Trucks N.V., Eindhoven,
The Netherlands.

V zájmu nepřetržitého vývoje produktu si DAF
vyhrazuje právo kdykoliv měnit specifikace
produktu bez předchozího oznámení.

Žádná část této publikace nesmí být
reprodukována nebo publikována tiskem,
kopírováním, na mikrofilmu nebo jakýmkoli jiným
způsobem bez předchozího písemného souhlasu
společnosti DAF Trucks N.V.

PŘÍRUČKA S POSTUPY PRO NOUZOVÉ SITUACE

OBSAH

	Stránka	Datum
1. ZABEZPEČENÍ VOZIDLA	1-1	202027
1.1 Vypnutí motoru	1-1	202027
1.2 Hlavní spínač	1-2	202027
1.3 Akumulátory	1-4	202027
1.4 Airbag	1-5	202027
1.5 Kapaliny	1-6	202027
1.6 Jednotka regenerace	1-8	202027
2. STABILIZACE VOZIDLA	2-1	202027
2.1 Nastavení sedadel	2-1	202027
2.2 Vzduchové odpružení podvozku	2-2	202027
2.3 Odpružení kabiny	2-3	202027
3. VYPROŠTĚNÍ ZAKLÍNĚNÉHO ŘIDIČE	3-1	202027
3.1 Typy kabin	3-1	202027
3.2 Nárazový prvek držáku kabiny	3-2	202027
3.3 Rozměry kabiny	3-3	202027
3.4 Otevření masky chladiče	3-5	202027
3.5 Dveře	3-6	202027
3.6 Zámek dveří	3-7	202027
3.7 Noční zámek DAF	3-8	202027
3.8 Nastavení volantu	3-9	202027
3.9 Konstrukce kabiny	3-10	202027
4. INFORMACE O TAŽENÍ	4-1	202027
4.1 Demontáž hnacího hřídele	4-1	202027
4.2 Uvolnění parkovací brzdy	4-2	202027
4.3 Přípojka pro huštění pneumatik	4-3	202027
4.4 Odtahení	4-4	202027
4.5 Startování pomocí spojovacích kabelů	4-8	202027
5. INFORMACE O ZVEDÁNÍ	5-1	202027
5.1 Zvedání za přední část	5-1	202027
5.2 Zvedání v přední části	5-2	202027
5.3 Zvedání za zadní část	5-3	202027
5.4 Zvedání v zadní části	5-4	202027

PŘÍRUČKA S POSTUPY PRO NOUZOVÉ SITUACE

Obsah

1

1. ZABEZPEČENÍ VOZIDLA

1.1 Vypnutí motoru

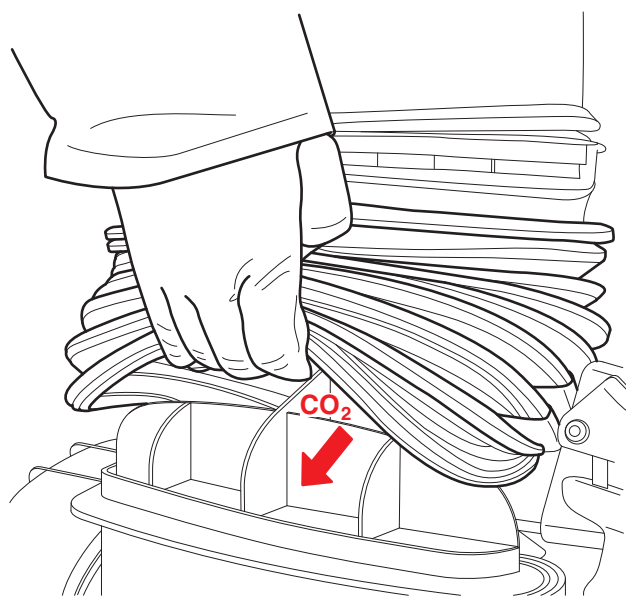
Spínač zapalování

Pokud lze dosáhnout na spínač zapalování, pokuste se motor zastavit vypnutím zapalování.

CO₂

Další způsob je zavést CO₂ do otvoru nasávání vzduchu. Motoru nebude dodáváno potřebné množství kyslíku a zastaví se.

Otvor sání vzduchu se nachází za kabinou. Nejprve odstraňte pryžovou manžetu a zaveďte CO₂ pomocí hasicího přístroje do spodní poloviny.



G001281

PŘÍRUČKA S POSTUPY PRO NOUZOVÉ SITUACE

Zabezpečení vozidla

1.2 Hlavní spínač

1

Pokud je vozidlo vybaveno hlavním spínačem, podle verze vozidla je ovládán mechanicky nebo elektronicky.

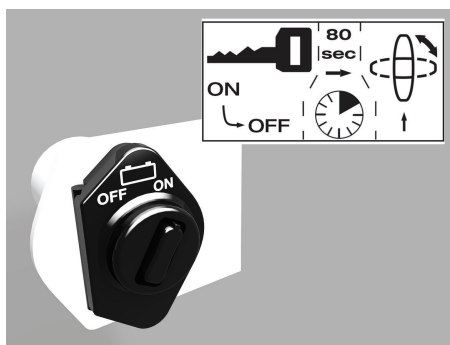
Spínač lze použít pro **přerušeni** napájení z **akumulátorů do vozidla** (s výjimkou tachografu).

Elektronický hlavní spínač

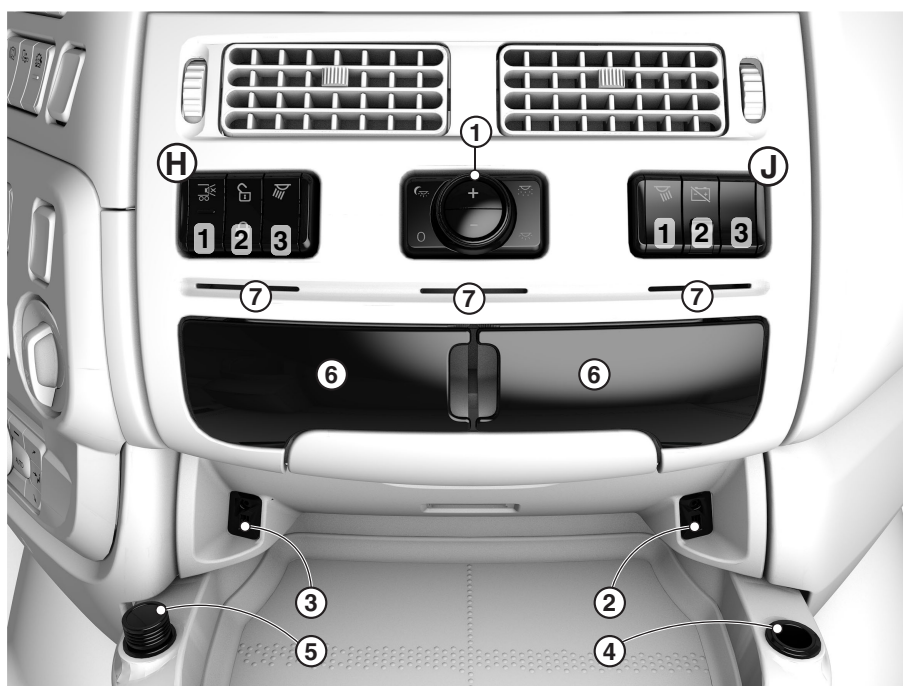
Elektronický hlavní spínač nezpůsobí okamžité VYPNUTÍ; k vypnutí dojde s 10sekundovou prodlevou.

To umožní doběh různých elektrických systémů vozidla.

Elektronický hlavní spínač (obvykle umístěný blízko akumulátoru).



D001584-2



D005090-2

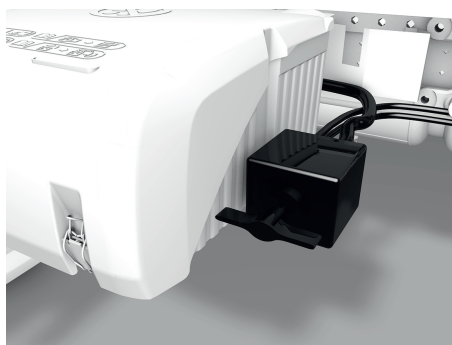


Pokud je vozidlo vybaveno hlavním elektronickým spínačem, v kabině na středové konzole je také umístěn spínač s výše zobrazeným symbolem.

Buď na pozici H3 nebo J2

Mechanický hlavní spínač

Mechanicky ovládaný hlavní spínač je přístupný pouze zvenčí.



D001585

1

1.3 Akumulátory

Umístění akumulátorů

Akumulátory jsou umístěny na levé nebo pravé straně rámu podvozku nebo v zadní části podvozku.

Odpojení akumulátorů

1. VYPNĚTE zapalování.
2. VYPNĚTE všechny elektrické spotřebiče.
3. Demontujte kryt akumulátoru.
4. Odpojte svorku akumulátoru od záporného pólu.
5. Odpojte svorku akumulátoru od kladného pólu.
6. Kabely zajistěte, aby nemohly přijít do kontaktu se svorkami akumulátoru.

1.4 Airbag



VÝSTRAHA! Moduly airbagu a napínače bezpečnostních pásů jsou pyrotechnické systémy a obsahují výbušnou náplň.



D005288

Nálepka se symbolem airbagu na čelním skle označuje vozidla vybavená airbagem a systémem napínače bezpečnostního pásu. Kromě toho je na volant viditelné (A) označení „AIRBAG“. Vozidla vybavená airbagem jsou vybavena také automatickým napínačem bezpečnostního pásu.

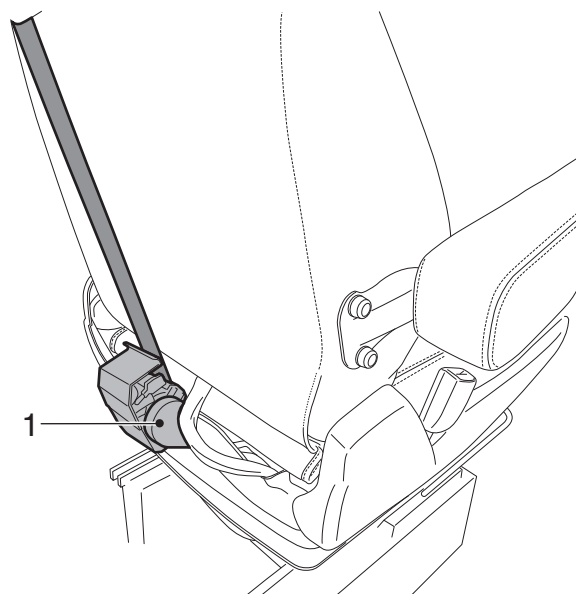


1 Předpínač bezpečnostního pásu

Automatický napínač bezpečnostního pásu je namontován na zadní straně sedadla řidiče a spolujezdce, za potahy sedadla.

Bezpečnostní pokyny

- Do blízkosti neaktivovaných airbagů nepokládejte žádné předměty.
- Před prováděním jakýchkoliv prací na systému airbagů:
 1. musí být vypnuto zapalování,
 2. musí být vypnut hlavní spínač,
 3. Od záporného pólu je nutné demontovat svorku akumulátoru.
 4. počkejte alespoň 30 sekund.
- Nikdy neodpojujte elektrický konektor v obvodech airbagu nebo napínače bezpečnostního pásu, když je napájena elektronická řídicí jednotka.



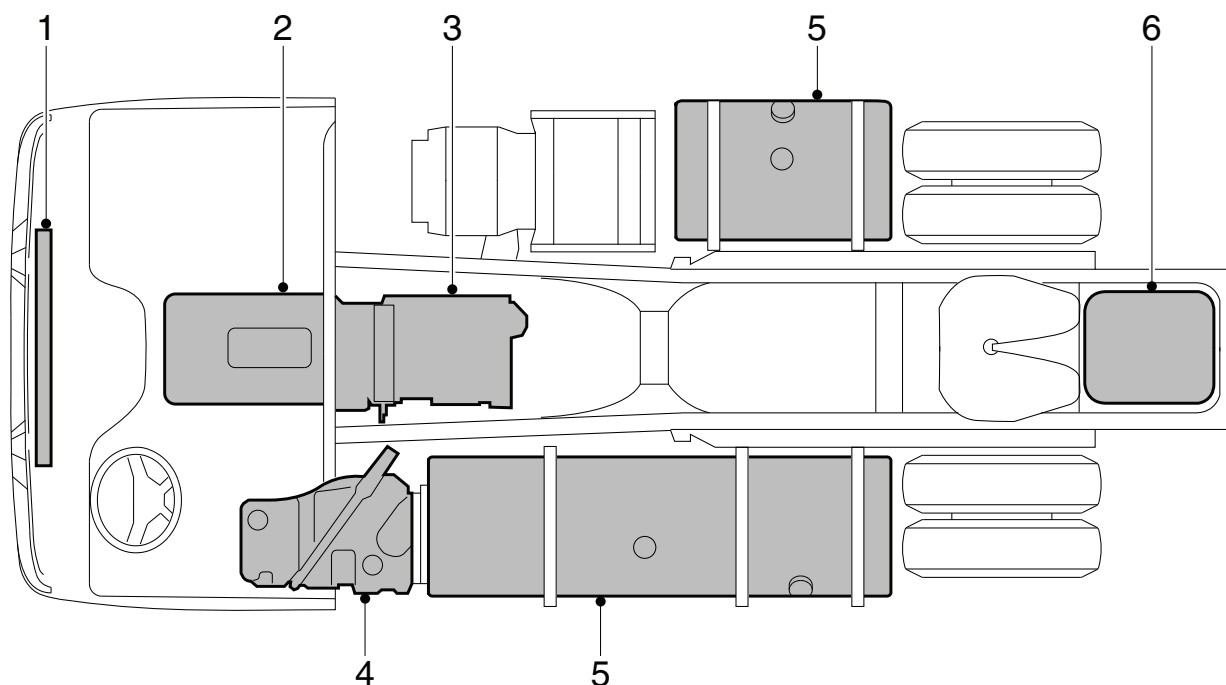
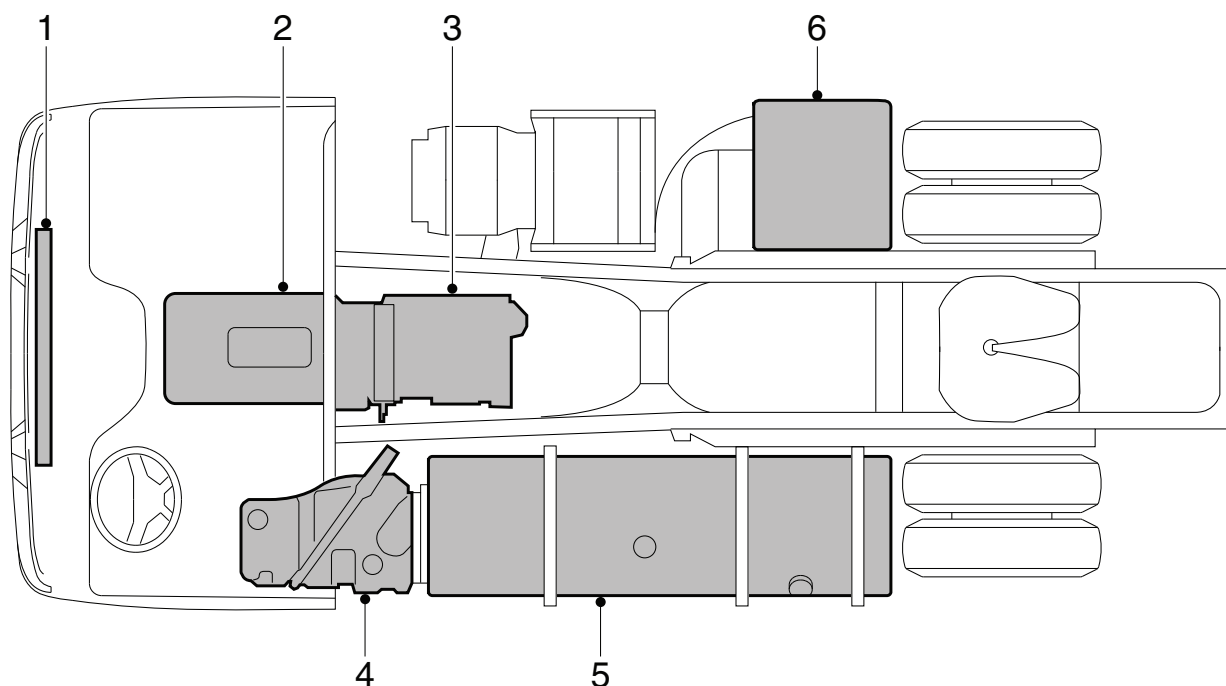
G001312

PŘÍRUČKA S POSTUPY PRO NOUZOVÉ SITUACE

Zabezpečení vozidla

1.5 Kapaliny

1



- 1 Chladicí kapalina: 48 litrů
- 2 Motorový olej: 36 – 46 litrů
- 3 Převodový olej: 14 litrů
- 4 Kapalina AdBlue: až 90 litrů
- 5 Palivo: až 1500 litrů
- 6 Akumulátorová kyselina

K103769

Objemy a umístění nádrží závisí na typu vozidla.

Kapalina AdBlue

AdBlue je nehořlavá, bezbarvá a ve vodě rozpustná kapalina bez zápachu. Kapalina AdBlue je roztok skládající se z 32,5 % močoviny a 67,5 % vody.

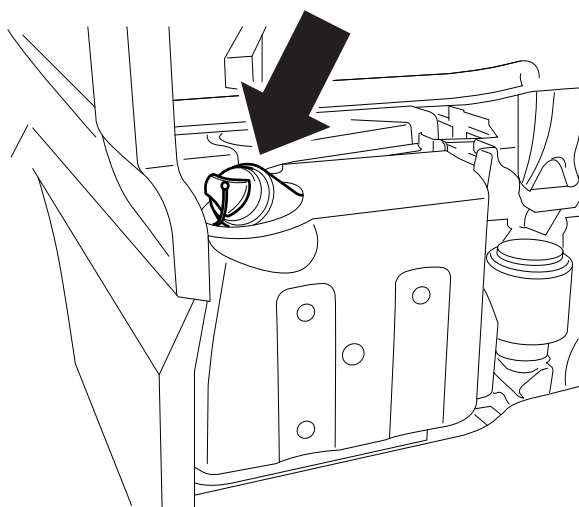
Kapalina AdBlue musí vyhovovat parametrům normy DIN 70070.

Vysoké teploty

Pokud je kapalina AdBlue ohřívána v nádrži po delší dobu na teplotu vyšší než 50 °C, mohou při rozkladu kapaliny AdBlue vzniknout amoniakové výpary. Amoniakové výpary se vyznačují štiplavým zápachem. Z tohoto důvodu se vyvarujte nadýchání amoniakových výparů, které se uvolňují při odšroubování uzávěru plnicího otvoru. Amoniakové výpary o této koncentraci však nejsou ani toxické ani nijak neohrožují lidské zdraví.

Nízké teploty

Kapalina AdBlue zamrzá při teplotě přibližně -11 °C.



i403182



VÝSTRAHA!

Bezpečnostní pokyny pro kapalinu AdBlue

- ***Vyhnete se přímému kontaktu.***
- ***Při kontaktu s pokožkou opláchněte pokožku velkým množstvím vody.***
- ***Při vniknutí do očí vyplachujte oči po dobu alespoň 15 minut velkým množstvím vody a vyhledejte lékařskou pomoc.***
- ***Při polknutí vypláchněte ústa velkým množstvím vody; nevyvolávejte zvracení.***
- ***Používejte ve větraných prostorech.***

Postup při vylití

- ***Opláchněte velkým množstvím vody.***

PŘÍRUČKA S POSTUPY PRO NOUZOVÉ SITUACE

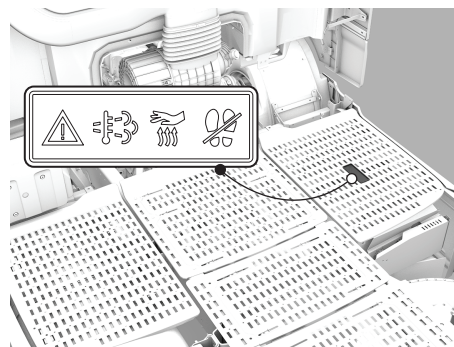
Zabezpečení vozidla

1.6 Jednotka regenerace

Během regenerace výfukových plynů se může v okolí jednotky regenerace a na lávce zvýšit teplota, čímž by mohlo dojít k ohrožení kolemjdoucích nebo okolí.



VÝSTRAHA! Pokud dosažená teplota stačí ke vznícení hořlavých materiálů, hrozí nebezpečí požáru nebo jiná nebezpečná situace.



D001849

VYPNĚTE jednotku regenerace



D005089-2

Stisknutím spínače DPF (C3) na spodní straně zastavíte nebo zablokujete regeneraci.

2. STABILIZACE VOZIDLA

2.1 Nastavení sedadel



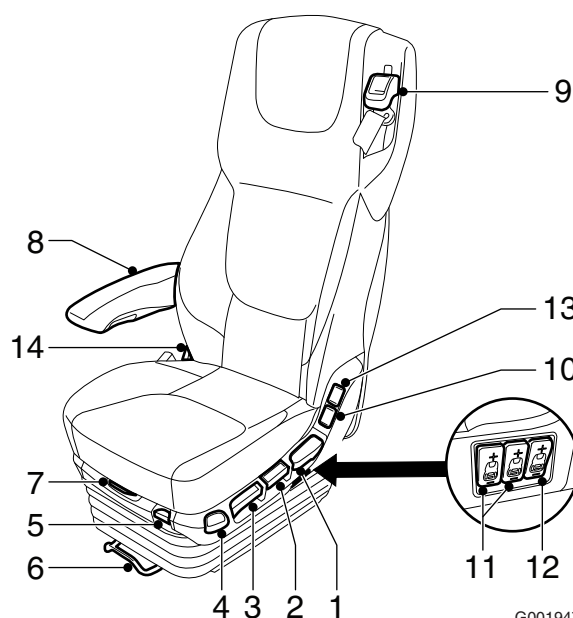
POZNÁMKA: Pokud je vozidlo vybaveno airbagem a tudíž také automatickým napínačem bezpečnostního pásu, přečtěte si před demontáží sedadla bezpečnostní pokyny.



POZNÁMKA: Nastavení sedadla je možné, pouze pokud je tlak vzduchu vozidla alespoň 7 barů.

Nastavení sedadel

- 1 Nastavení sklonu opěradla.
- 2 Nastavení výšky sedadla.
- 3 Nastavení naklonění sedadla
- 4 Rychle dolů.
- 5 Svislý tlumič sedadla.
- 6 Nastavení délky sedadla.
- 7 Nastavení délky sedáku sedadla.
- 8 Loketní opěrka.
- 9 Nastavení výšky bezpečnostního pásu.
- 10 Vyhřívání sedadla.
- 11 Nastavení bederní opěrky.
- 12 Nastavení postranní opěrky.
- 13 Větrání sedadla
- 14 Nastavení opěrky ramen.



G001947



4. Rychle dolů
Tlačítko dolů (sedadlo v poloze pro jízdu): sedadlo se spustí do nejnižší polohy.
Tlačítko nahoru (sedadlo v dolní poloze): sedadlo se vrátí do naposled nastavené výšky.



3. Nastavení naklonění sedadla



2. Nastavení výšky sedadla

PŘÍRUČKA S POSTUPY PRO NOUZOVÉ SITUACE

Stabilizace vozidla

2.2 Vzduchové odpružení podvozku

Základní dálkové ovládání

1

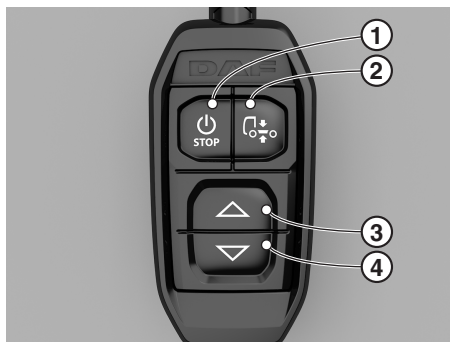
- 1 ZAPNUTO/VYPNUTO a tlačítko „STOP“.
Viz část „Tlačítko STOP“.
- 2 Automatické nastavení normální jízdní výšky
- 3 Zvednutí podvozku při stisknutí tlačítka.
- 4 Snížení podvozku při stisknutí tlačítka.



POZNÁMKA: Dálkové ovládání se (de)aktivuje dlouhým stisknutím tlačítka „STOP“.

Po vypnutí zapalování se dálkové ovládání vždy deaktivuje.

Funkce „stop“ je aktivní vždy, bez ohledu na to, zda se dálkové ovládání právě aktivuje nebo ne.



D005150

Rozšířené dálkové ovládání

- 1 Je vybrána přední náprava vozidla.
- 2 Je vybrána zadní náprava vozidla.
- 3 Je vybrána vlečená náprava vozidla.
- 4 Kontrolky LED signalizují, že je příslušná funkce aktivní.
- 5 Je vybrána přední náprava přívěsu
- 6 Je vybrána zadní náprava přívěsu.
- 7 Je vybrána vlečená náprava přívěsu.
- 8 Tlačítko „STOP“.
Viz část „Tlačítko STOP“.
- 9, 10, Zvedání podvozku na předem nastavenou výšku. Viz část „Nastavení paměťových tlačítek (tlačítka M)“.
- 11 Automatické nastavení normální jízdní výšky
- 12, 13 Po stisknutí tlačítka se zvednou (horní část) nebo spustí (dolní část) vybrané nápravy.
- 14



D005113-2



POZNÁMKA: Po stisknutí jednoho z tlačítek 1 až 6 se rozsvítí zelená kontrolka nad stisknutým tlačítkem.



POZNÁMKA: Pokud je přední i zadní náprava vybavena vzduchovým odpružením, není možné zvolit například maximální výšku na přední nápravě společně s minimální výškou na zadní nápravě.

2.3 Odpružení kabiny

Kabina je vybavena plným mechanickým odpružením.

Spuštění vzduchového odpružení

Ke spuštění kabiny může dojít, pokud jsou vzduchové hadice přefezány.



VÝSTRAHA! Dojde-li k přerázání hadic, konce hadic se mohou volně pohybovat a způsobit zranění.



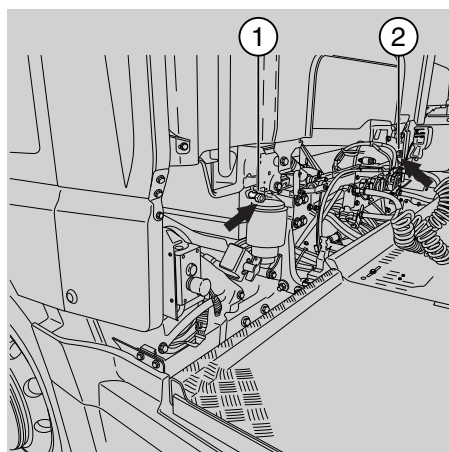
VÝSTRAHA! Pokud dojde k přerázání vzduchových hadic, je zamezeno přívodu vzduchu k ovládní volantu.



VÝSTRAHA! Dojde-li ke snížení kabiny, pohyb vozidla nelze ovlivnit.

Zadní vzduchové odpružení kabiny

Přeřízněte vzduchovou hadici měchů zadního vzduchového odpružení kabiny. Viz šipky na pozicích 1 a 2.



D005290

Přední vzduchové odpružení kabiny

Přeřízněte vzduchovou hadici měchů předního vzduchového odpružení kabiny u vzduchojemu. Vzduchojem se nachází pod kabinou, na straně spolujezdce.

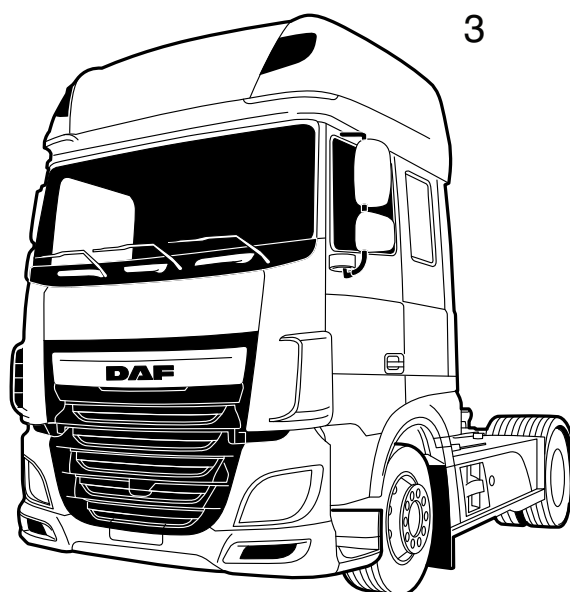
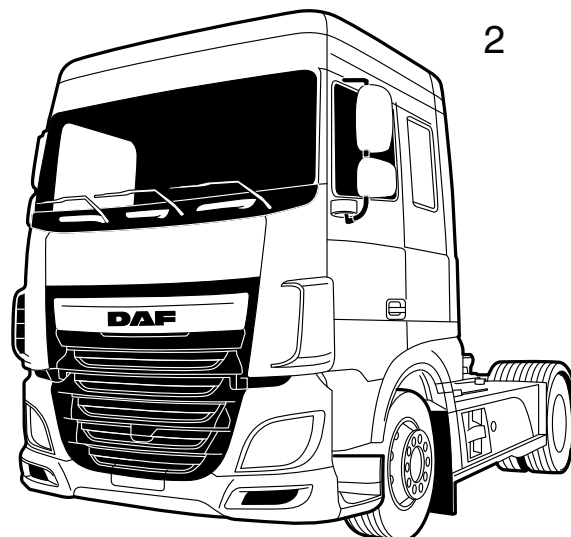
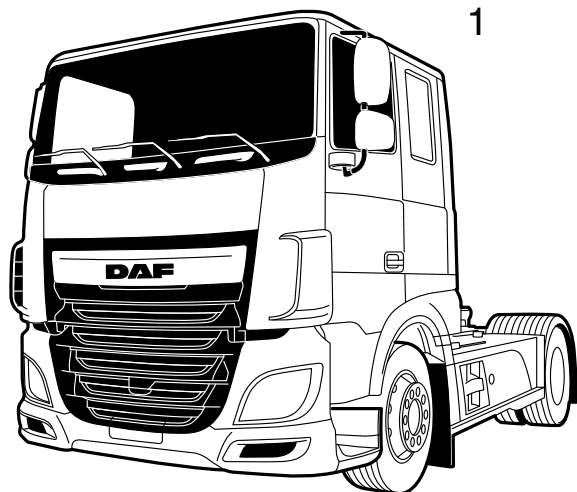
PŘÍRUČKA S POSTUPY PRO NOUZOVÉ SITUACE

Stabilizace vozidla

1

3. VYPROŠTĚNÍ ZAKLÍNĚNÉHO ŘIDIČE

3.1 Typy kabin



- 1 Day Cab
- 2 Space Cab
- 3 Super prostorná kabina

K103767

3.2 Nárazový prvek držáku kabiny

1

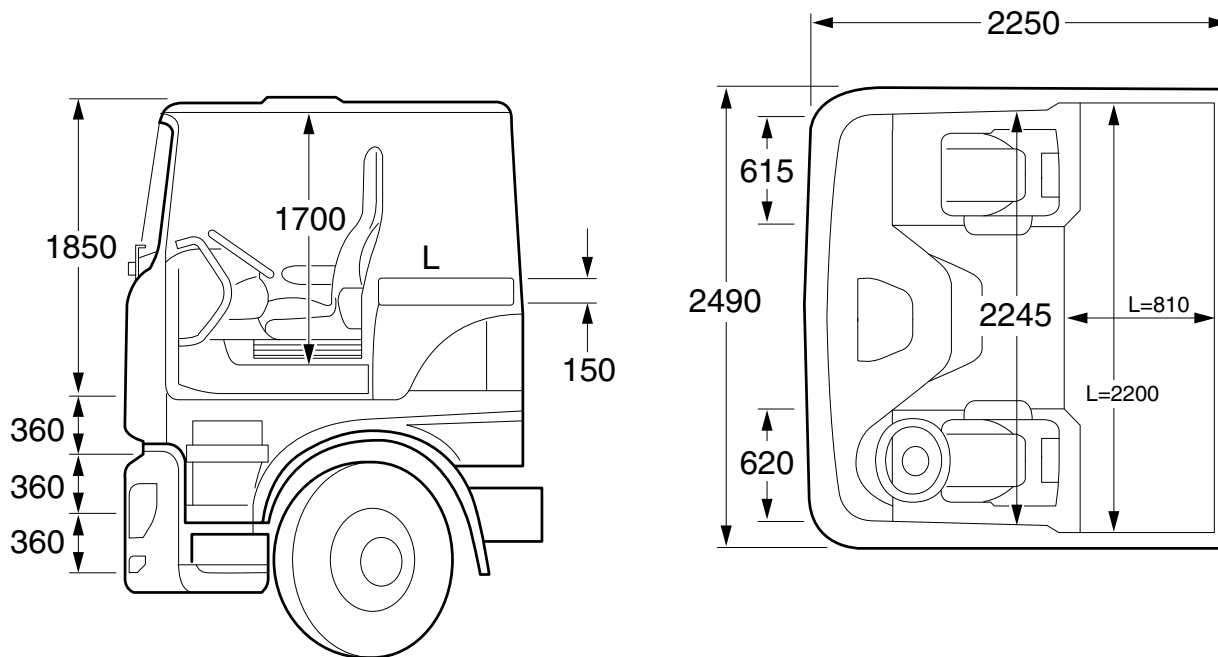
Držák kabiny je vybaven integrovaným bezpečnostním prvkem, který umožňuje v případě nárazu posunutí kabiny vzad o 400 mm. V závislosti na síle nárazu mohou nastat dvě situace.

- Bezpečnostní prvek se použije. To znamená, že kabina se vůči podvozku posunula na vzdálenost maximálně 400 mm. Kabina zůstává upevněná k podvozku.
- Tento bezpečnostní prvek se zcela aktivuje před ukončením nárazu. V důsledku jeho použití se zlomí šroub držáku kabiny. Pokud k tomu došlo, kabina se uvolní od podvozku.

3.3 Rozměry kabiny

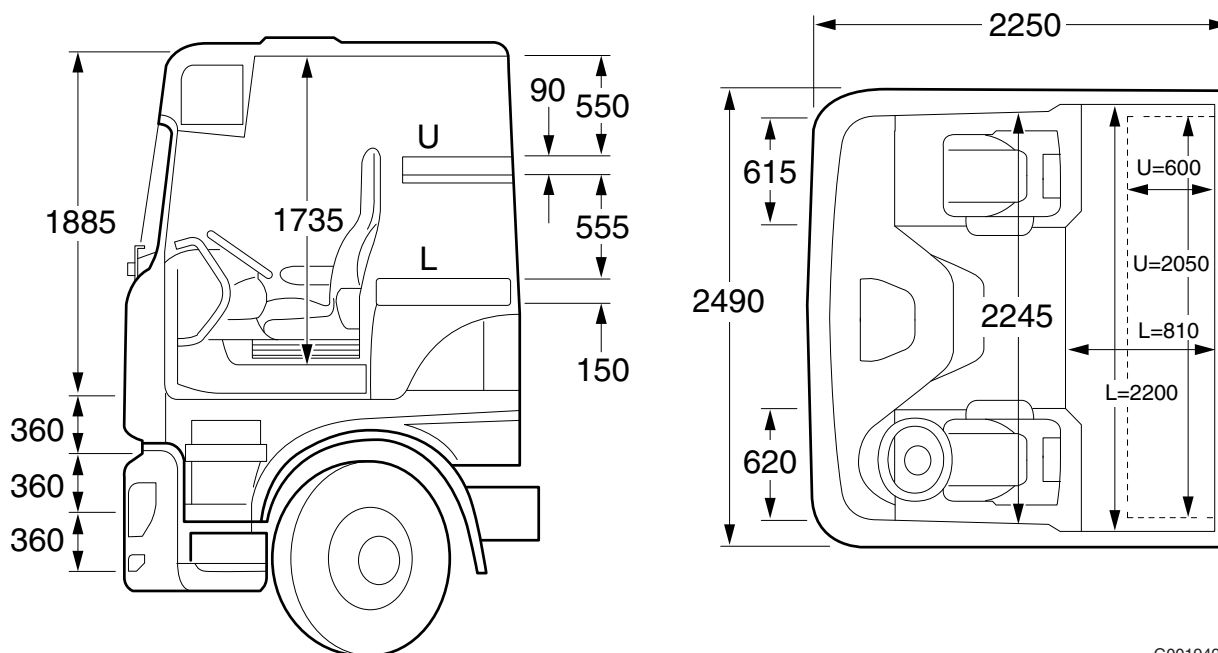
Vnější rozměry kabiny od země se mohou lišit v závislosti na velikosti pneumatik, typu odpružení, nákladu a nastavení.

Day Cab



G001948-2

Space Cab

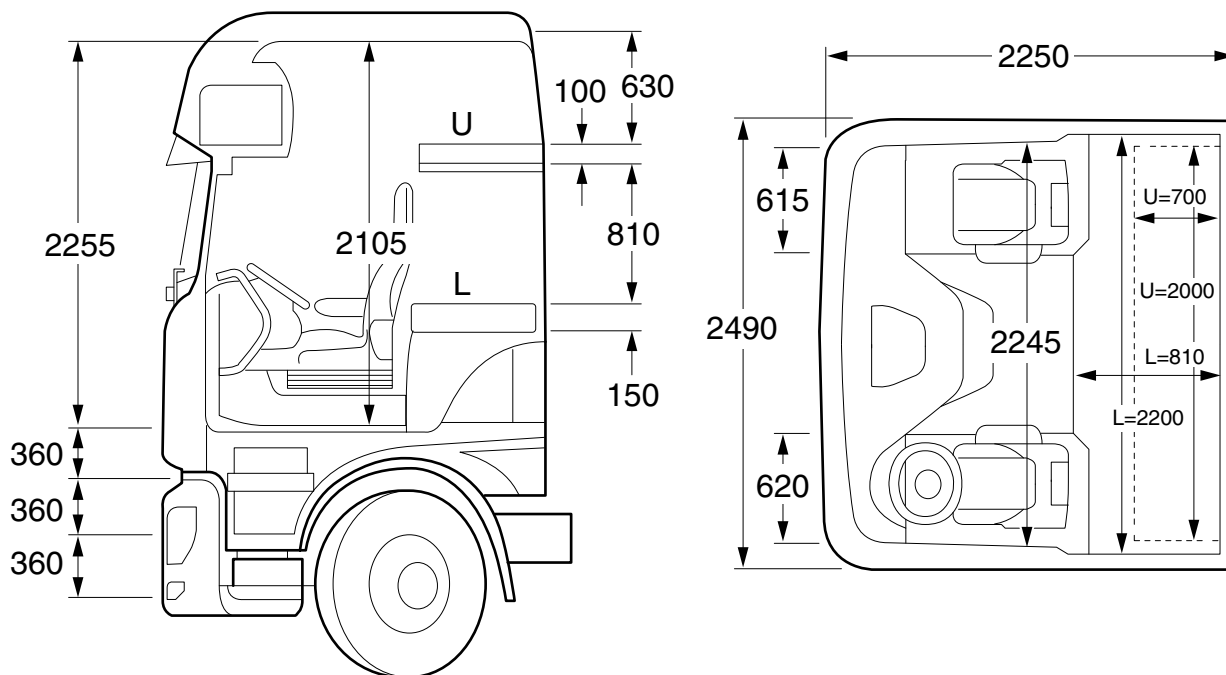


G001949-2

PŘÍRUČKA S POSTUPY PRO NOUZOVÉ SITUACE

Vyproštění zaklíněného řidiče

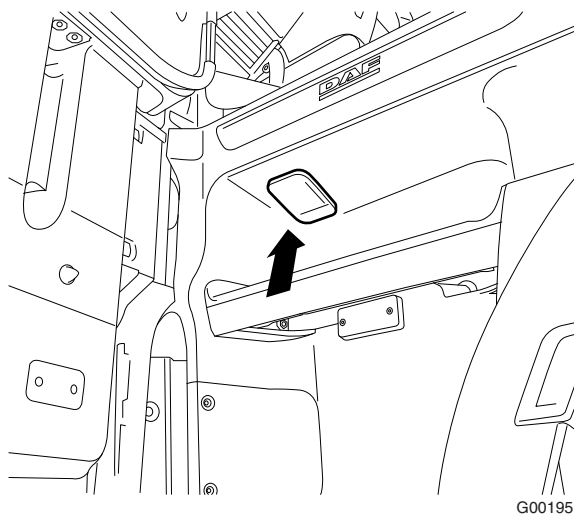
Super Space Cab



G001950-2

3.4 Otevření masky chladiče

Horní díl masky chladiče lze odklopit nahoru.
Masku chladiče lze otevřít po otevření dveří na straně řidiče zatažením za páčku ve stupačce. Otevřenou masku drží v odklopené poloze plynová vzpěra.



1

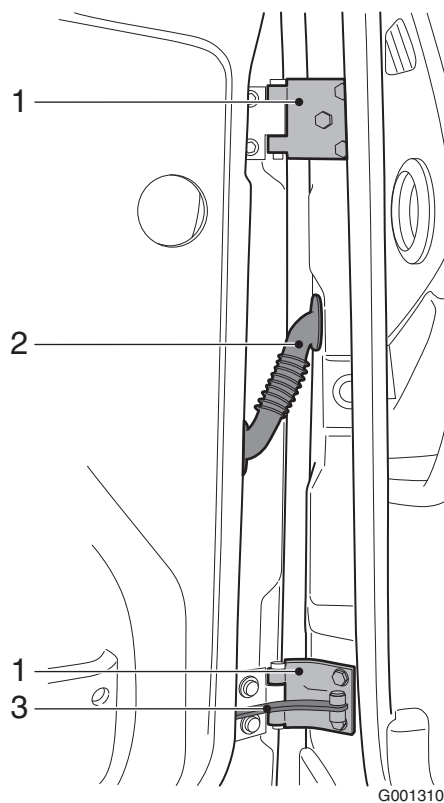
PŘÍRUČKA S POSTUPY PRO NOUZOVÉ SITUACE

Vyproštění zaklíněného řidiče

3.5 Dveře

- 1 Závěs
- 2 Kabelový svazek
- 3 Omezovač dveří

1



3.6 Zámek dveří

Zámek dveří je namontován nad klikou dveří.
Poloha je označena na obrázku.



K103783

1

PŘÍRUČKA S POSTUPY PRO NOUZOVÉ SITUACE

Vyproštění zaklíněného řidiče

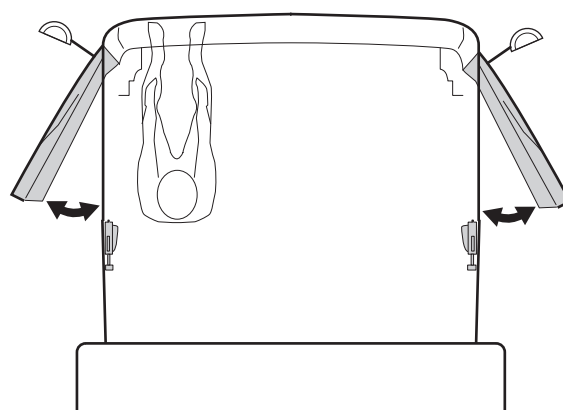
3.7 Noční zámek DAF

1



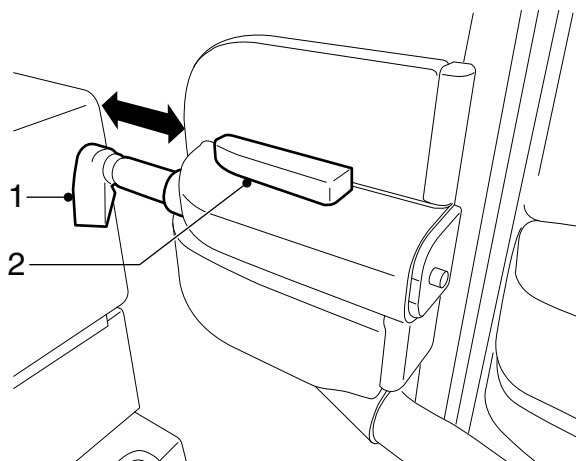
G001298-2

Pokud je vozidlo vybaveno nočním zámekem DAF, na klíče dveří je umístěný emblém.



G001297

Noční zámek DAF je mechanický zámek namontovaný na postranní stěnu kabiny. Zámek funguje na principu kolíku z kalené oceli (1), který zajíždí do zesílené loketní opěrky. Noční zámek se otevírá stisknutím velkého červeného tlačítka (2).



G001952

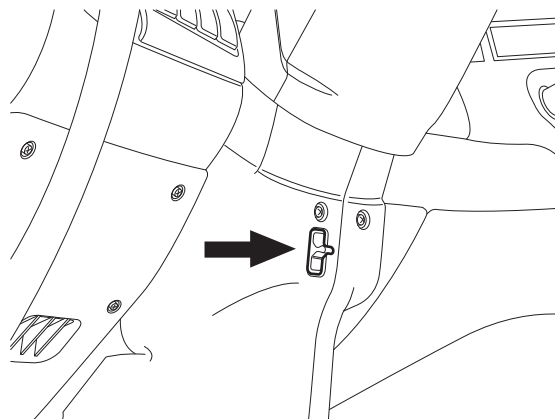
3.8 Nastavení volantu



POZNÁMKA: Nastavení volantu je možné, pouze pokud je tlak vzduchu vozidla (okruh 4) alespoň 7 barů.



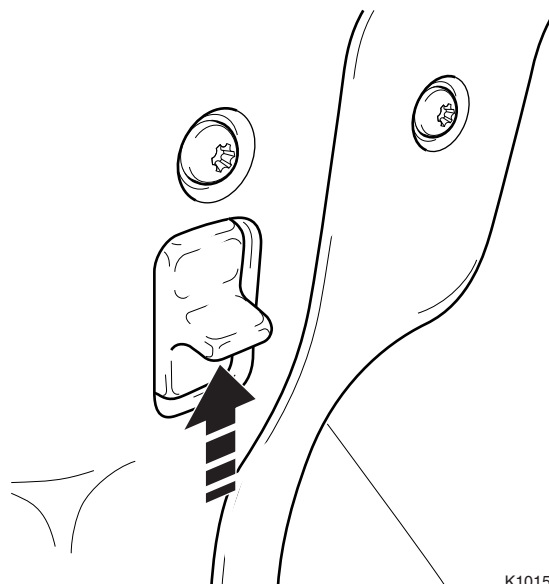
VÝSTRAHA! Pokud dojde k přerýznutí vzduchových hadic, je zamezeno přívodu vzduchu k ovládní volantu.



G001293

Seřizování

Vytáhněte dvoupolohový spínač. Sloupek řízení se dočasně odblokuje. Nyní můžete nastavit výšku a úhel volantu.



K101546

Zamykání

Zatlačte dvoupolohový spínač směrem dolů. Sloupek řízení se zablokuje.



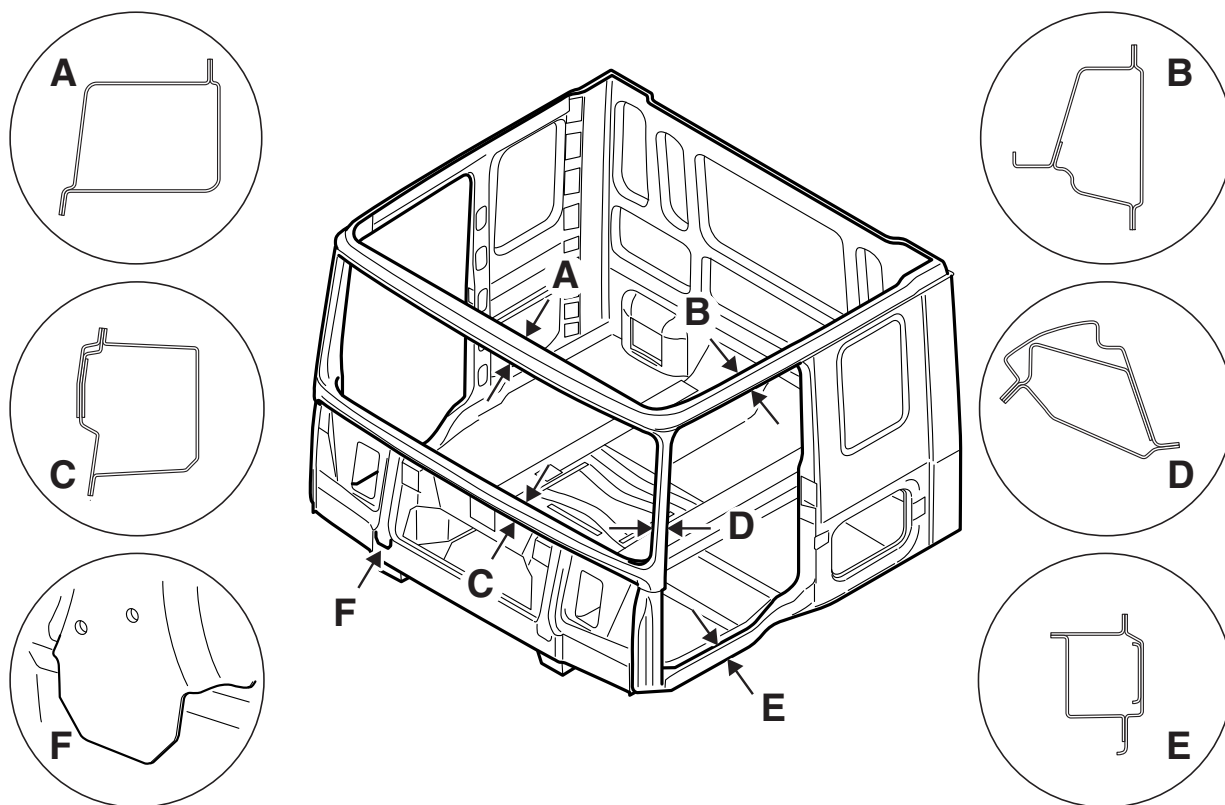
POZNÁMKA: Při nastavování volantu je slyšet slabý syčivý zvuk vycházející z dvoupolohového spínače. Pokud se sloupek řízení nezablokoval, tento spínač ho automaticky zajistí po 20 - 30 sekundách.

PŘÍRUČKA S POSTUPY PRO NOUZOVÉ SITUACE

Vyproštění zaklíněného řidiče

3.9 Konstrukce kabiny

1



G001307-2

4. INFORMACE O TAŽENÍ

4.1 Demontáž hnacího hřídele

- Zkontrolujte, zda je zatažena parkovací brzda.
- Povolte šrouby hnacího hřídele na straně zadní nápravy, nedemontujte je.



POZNÁMKA: Pokud hnací hřídel náhodou při tažení spadne na podlahu a bude tažen dál. Pokud by tomu bylo jinak, pád hnacího hřídele vážně poškodí vozidlo, silnici a možná i okolí.

- Uvolněte ložisko.
- Podržte hřídel a vyjměte šrouby.
- Upevněte ložiska na hřídel.
- Upevněte hřídel k podvozku.
- Zakryjte kloub hnacího hřídele plastovým sáčkem.

PŘÍRUČKA S POSTUPY PRO NOUZOVÉ SITUACE

Informace o tažení

4.2 Uvolnění parkovací brzdy



VÝSTRAHA!

- **Nikdy neuvolňujte parkovací brzdu na svahu bez provedení bezpečnostních opatření. Uvolnění parkovací brzdy na svahu způsobí samovolný pohyb vozidla. To může vést k vážnému úrazu a poškození vozidla.**

1. Zajistěte, aby byla hnací soustava v neutrálním stupni „N“.
2. Zajistěte kola z obou stran zajišťovacími klíny.



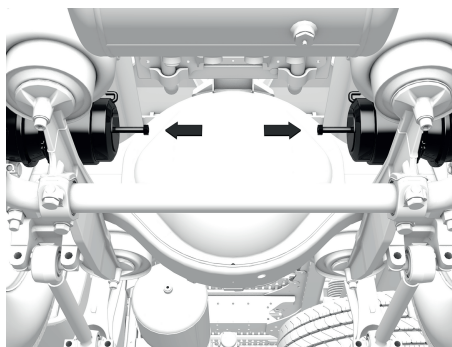
POZNÁMKA: K povolení uvolňovacího šroubu je **zakázáno** používat nárazový klíč.

3. Otáčením očkového klíče nebo nástrčného klíče proti směru hodinových ručiček (viz šipky) vyšroubujte co nejvíce uvolňovací šroub.
4. Tento úkon proveďte u každého pružinového brzdového válce.



POZNÁMKA: Umístěte na volant výstražný štítek informující o nezabrzdném vozidle.

5. Uveďte parkovací brzdu zpět do provozního stavu otočením uvolňovacích šroubů ve směru hodinových ručiček co nejdále. Utáhněte je na moment 45 Nm (75 Nm pro uvolňovací šroub s ovládacím kolíkem). Tlak v okruhu pružinového brzdového válce musí být nejméně 6,5 barů.



D001641

4.3 Přípojka pro huštění pneumatik



POZNÁMKA: Přípojku pro huštění pneumatik lze též použít jako externí zdroj huštění vzduchového systému. Při tomto úkonu zkontrolujte tlakoměrem správný tlak vzduchu v systému.

Přípojka pro huštění pneumatik je umístěna:

Na levé straně kabiny za předním panelem.



VÝSTRAHA! *Vždy mějte na paměti možné pohyblivé nebo otáčející se součásti. Například chladicí ventilátory při používání schůdků v přední části kabiny nebo při práci s otevřeným předním panelem.*

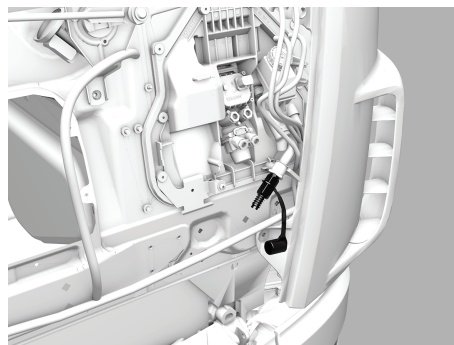
- *Pohyblivé nebo otáčející se součásti mohou při kontaktu způsobit vážné zranění.*

Ujistěte se, že vstupní tlak na měrkách tlaku vzduchu nedosahuje maxima, ale přibližně 8 až 9 barů.

Při huštění pneumatik udržujte tlak na této hodnotě tím, že necháte vzduchový kompresor běžet.

Správné hodnoty tlaku v pneumatikách jsou uvedeny v kapitole „Technické údaje a identifikace“.

Po nahuštění pneumatiky nasadte na přípojku pryžový kryt.



D001825

PŘÍRUČKA S POSTUPY PRO NOUZOVÉ SITUACE

Informace o tažení

4.4 Odtahování



VÝSTRAHA! Vypněte systém AEBS, když vozidlo táhne jiné vozidlo nebo je odtahováno.

Aktivace tohoto systému při odtahových činnostech může vést k nežádoucímu a neočekávanému chování vozidla.



VÝSTRAHA!

- **Netahejte vozidlo při plném naložení nebo s připojeným přívěsem.**

Vlečení zcela naloženého vozidla nebo vozidla s připojeným přívěsem může způsobit nestabilní chování vozidla při kritických jízdnicích situacích. To platí jak pro tažné, tak pro tažené vozidlo. Hrozí vážné nebezpečí. Vysoké síly a pnutí v podvozku a hnacím ústrojí vozidel mohou také vést k poškození vozidel.

Tažení jiného vozidla

Použití elektrického vozidla k vlečení jiného vozidla je povoleno.

Tažení jiným vozidlem

Hybridní vozidlo lze odtáhnout.

Při tažení používejte vždy tažnou tyč. Odchylka od tohoto pravidla je povolena pouze v nouzových situacích.

- Pro tažení na krátkou vzdálenost (pouze několik set metrů a maximální rychlostí 5 km/h): Vozidlo může být taženo jiným vozidlem.
- Pro tažení na dlouhou vzdálenost: Odtahujte vozidlo pomocí odtahového vozidla.

Pokud je vozidlo taženo, mohou se na hlavním displeji při zapnutí zapalování zobrazit chybová hlášení.



POZNÁMKA: Maximální povolená rychlost a hmotnost vozidla a vzdálenost se v různých zemích liší.



VÝSTRAHA!

- *Vozidlo se nesmí vléci pod větším úhlem než 20° vzhledem k ose vozidla.*

Vlečené vozidlo smí být za tahačem umístěno asymetricky (nalevo nebo napravo). Vlečení pod větším úhlem než 20° vzhledem k ose vozidla může způsobit nestabilní chování vozidla. Hrozí vážné nebezpečí. Vysoké síly a pnutí v podvozku a hnacím ústrojí vozidel mohou také vést k poškození vozidel.



VÝSTRAHA! *Pokud není vysokonapěťový obvod v provozním režimu a nejsou přijata žádná další opatření, není k dispozici posilovač řízení a v konečném důsledku je nedostatečný tlak vzduchu pro brzdový systém. Výsledkem je ztížení řízení a následně automatické zapnutí parkovací brzdy. Hrozí vážné nebezpečí.*

- *Uvolněte parkovací brzdu. Přizpůsobte způsob jízdy soupravy tažného a taženého vozidla.*

- Otočte klíčkem zapalování tak, aby se odemkl volant (pokud se vozidlo nenachází na zvedáku).
- Není-li v zásobníku dostatečný tlak vzduchu, uvolněte parkovací brzdu. Další informace naleznete v části „Uvolnění parkovací brzdy“.
- Aby nedošlo k poškození elektrické hnací soustavy, vždy **odpojte hnací hřídel** od diferenciálu.



UPOZORNĚNÍ: *Pokud by při tažení vozidla zůstal hnací hřídel připojený, mohlo by dojít k závažnému poškození vysokonapěťových součástí.*

- *Má-li být vozidlo taženo a zadní náprava (poháněná kola) přitom má zůstat v kontaktu s povrchem vozovky, vždy odpojte hnací hřídel.*



POZNÁMKA: *V případě poškození diferenciálu:*

- *Zvedněte vozidlo na zadním konci a uzamkněte volant v poloze rovně.*

PŘÍRUČKA S POSTUPY PRO NOUZOVÉ SITUACE

Informace o tažení

Přípevnění tažného oka

Odstraňte krycí desku přední desky na levé nebo pravé straně vytažením nahoru (A).

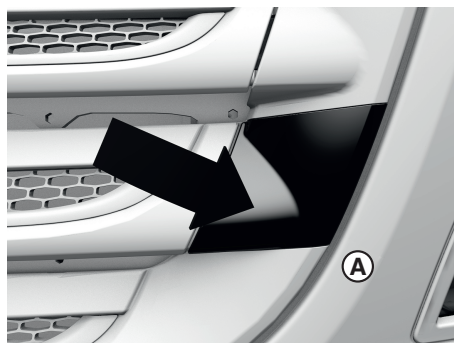
1

1. Odstraňte gumový kryt.
2. Tažné oko zcela našroubujte s použitím celého závitu.
3. Pak otočte tažným okem proti směru pohybu hodinových ručiček (maximálně o 90 stupňů) tak, aby bylo možné připojit tažnou tyč k tažnému oku.

Maximální **CHV**, kterou může tažné oko táhnout, je **40 tun**.



POZNÁMKA: Ke zvednutí vozidla je nutno použít dvě tažná oka a oba kolíky musejí svírat kolmý úhel ke zvedacímu lanu nebo řetězu. Abyste této polohy dosáhli, otočte tažná oka proti směru hodinových ručiček (maximálně 180 stupňů).



D001506-3



D001507-2

Tažení pomocí odtahového vozidla

Pokud se vozidlo odtahuje vozidlem odtahové služby, lze jej zvednout pouze pod zadní nápravou. Volant zamkněte v poloze pro jízdu přímým směrem.



UPOZORNĚNÍ: Pokud je hnací hřídel stále připojený, vozidlo nezvedejte pod přední nápravou.

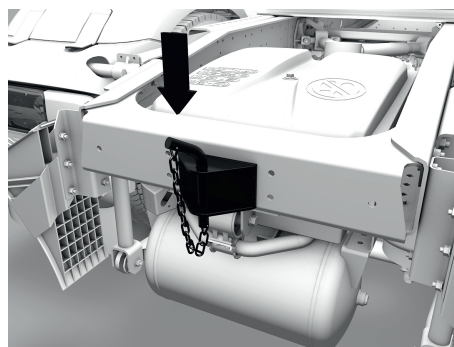
- Pokud by vozidlo bylo taženo speciálním odtahovým vozidlem a zadní náprava (poháněná kola) by přitom zůstala v kontaktu s povrchem vozovky, mohlo by dojít k závažnému poškození vysokonapěťových součástí.

Roztahování vozidla

Spuštění motoru elektrického vozidla roztahováním není možné.

Vlečný hák

Tahače mohou být vybaveny malým tažným hákem v zadní části podvozku. Tento tažný hák smí být používán pouze pro lehké pojiždění (maximálně 10 tun).



D001656

1

PŘÍRUČKA S POSTUPY PRO NOUZOVÉ SITUACE

Informace o tažení

4.5 Startování pomocí spojovacích kabelů



UPOZORNĚNÍ: Startování vozidla pomocí startovacích pomůcek s příliš vysokým napětím může poškodit elektrické součásti.

- Nikdy nespouštějte motor rychlonabíječkou!
- Nikdy nespouštějte vozidlo kabely s napětím vyšším než 29 V.



UPOZORNĚNÍ:

- Nikdy neodpojujte kabely akumulátoru za běhu motoru. Odpojení kabelů akumulátoru při spuštěném motoru může poškodit elektrické součásti.

Akumulátorové systémy

Vozidlo je vybaveno standardním akumulátorovým systémem se sadou dvou 12 V akumulátorů.

Motor lze startovat pomocí startovacích kabelů, které používají energii ze:

- samostatných pomocných akumulátorů (přibližně 24 V) nebo
- jiného vozidla s běžícím motorem (přibližně 29 V).

Při tomto postupu spouštění se nesmějí rozpojovat kabely akumulátoru.

Skříň akumulátoru je možné umístit do různých poloh: vedle podvozku nebo na podvozek za kabinou nebo mezi podélné nosníky v zadní části podvozku.

Na některých z těchto míst jsou instalovány doplňkové svorky usnadňující připojení kabelů startéru.

Skříň akumulátoru bez doplňkových svorek

Sejměte kryt skříně akumulátoru a nejprve připojte startovací kabel ke kladnému pólu (+). Potom připojte kabel startéru k zápornému pólu (-).

Při odpojování nejprve uvolněte záporný pól (-), potom kladný pól (+) a instalujte kryt.

V případě, že je akumulátor zcela vybitý a motor běží, je důležité, aby startovací kabely **nebyly okamžitě** odpojeny. Před odpojením startovacích kabelů musí motor běžet alespoň 2 až 3 minuty, aby se zabránilo poškození elektrického systému (nejvyšší napětí!).

Jakmile motor naskočí, proveďte následující postup:

- Zapněte co možná nejvíce elektrických spotřebičů (například: reflektory, mlhová světla, větrák topení atd.).
- Po 2 až 3 minutách běhu motoru odpojte startovací kabely.
- Opět spotřebiče vypněte.

Skříň akumulátoru s doplňkovými svorkami

Svorky, do kterých je možné zapojit startovací kabely, se nacházejí na spodní straně skříně akumulátoru nebo na levé straně za krytem. Sejměte kryt (1) a nejprve připojte startovací kabel ke kladnému pólu (+). Potom připojte kabel startéru k zápornému pólu (-).

Při odpojování nejprve uvolněte záporný pól (-), potom kladný pól (+) a instalujte kryt.

V případě, že je akumulátor **zcela** vybitý a motor běží, je důležité, aby startovací kabely **nebyly okamžitě** odpojeny. Před odpojením startovacích kabelů musí motor běžet alespoň 2 až 3 minuty, aby se zabránilo poškození elektrického systému (nejvyšší napětí!).

Jakmile motor naskočí, proveďte následující postup:

- Zapněte co možná nejvíce elektrických spotřebičů (například: reflektory, mlhová světla, větrák topení atd.).
- Po 2 až 3 minutách běhu motoru odpojte startovací kabely.
- Opět spotřebiče vypněte.

Duální akumulátor

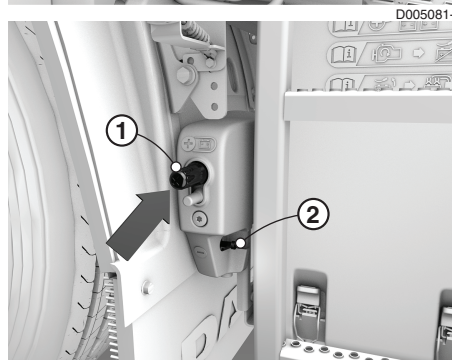
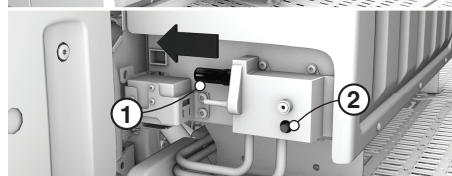
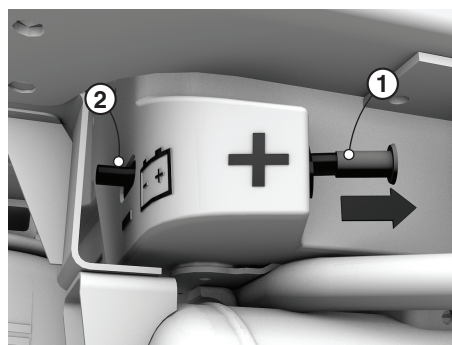
Nejprve připojte kabel startéru ke svorce 30 relé duálního akumulátoru. Poté připojte kabel startéru k ukostření podvozku (viz nálepka na skříni akumulátoru).

Při odpojování nejprve odpojte záporný pól (-), potom kladný pól (+) a nainstalujte kryt skříně akumulátoru.

V případě, že je akumulátor **zcela** vybitý a motor běží, je důležité, aby startovací kabely **nebyly okamžitě** odpojeny. Před odpojením startovacích kabelů musí motor běžet alespoň 2 až 3 minuty, aby se zabránilo poškození elektrického systému (nejvyšší napětí!).

Jakmile motor naskočí, proveďte následující postup:

- Zapněte co možná nejvíce elektrických spotřebičů (například: reflektory, mlhová světla, větrák topení atd.).
- Po 2 až 3 minutách běhu motoru odpojte startovací kabely.
- Opět spotřebiče vypněte.



PŘÍRUČKA S POSTUPY PRO NOUZOVÉ SITUACE

Informace o tažení

1

5. INFORMACE O ZVEDÁNÍ

5.1 Zvedání za přední část

Přední část vozidla lze zvedat pomocí dvou tažných ok. Postup zvedání vozidla za přední část:

1. S nápravou ve vodorovné poloze namontujte dvě tažná oka.
2. Zahákněte zvedací zařízení za tažná oka.
3. Opatrně vozidlo zvedněte.



UPOZORNĚNÍ: Maximální zvedaná hmotnost je pro každé z tažných ok 3 000 kg.



POZNÁMKA: Obě tažná oka lze také použít pro upevnění přední části vozidla k plošině.

PŘÍRUČKA S POSTUPY PRO NOUZOVÉ SITUACE

Informace o zvedání

5.2 Zvedání v přední části

Zvedání vzduchem odpružené přední nápravy

Umístěte zvedák pod speciální držáky pro zvedání, které jsou namontované na vzduchově odpružené přední nápravě.

Zvedání mechanicky odpružených předních náprav

Umístěte zvedák pod nápravu.



UPOZORNĚNÍ: *Nezvedejte za ochrannou tyč v přední části vozidla. Tato ochranná tyč je vyrobena z plechu. Pokud budete vozidlo zvedat za ochrannou tyč, zlomí se.*

1

5.3 Zvedání za zadní část

Pro zvedání vozidla za zadní část nejsou třeba žádná speciální zařízení.

1

5.4 Zvedání v zadní části

Pro zvedání vozidla v zadní části nejsou třeba žádná speciální zařízení. Umístěte zvedák pod zadní nápravu.

1

