

Specification sheet

XF 450

FA 4X2 Podvozek, Low Deck



ENGINES

XF 450 MX-11 (330 kW / 449 k)
XF 430 MX-13 (315 kW / 428 k)
XF 480 MX-13 (355 kW / 483 k)
XF 530 MX-13 (390 kW / 530 k)

GVM¹⁾

18000 kg

Max. front 7500 kg

Max. rear 11500 kg

GCM²⁾

44000 kg

KABINA - EXTERIÉR

Kabina Space Cab s ocelovým nárazníkem, tónovanými skly a elektrickým otevíráním oken. Elektricky vyhřívaná hlavní a širokoúhlá zrcátka. Šířka kabiny 2 490 mm.; Uložení kabiny mechanické; Světla LED pro denní svícení; Čelní zrcátko; Systém centrálního zamykání dveří, 2 klíče, 2 jed. RC.

Optional

03710 Comfort Cab (Komfortní kabina)	09982 Bez přidavných světel v nárazníku
01760 Super Space Cab	09984 Mlhová světla a světla pro přisvětlení do zatáček
01226 Uložení kabiny vzduchové	06593 Reflektory Skylights
01174 Vnější sluneční clona průsvitná zelená	06628 Jeden výstražný maják na straně spolujezdce
00847 Vzduchové houkačky, 1 sada	06627 Jeden výstražný maják na straně řidiče
09006 Vzduchové houkačky, 2 sady	06629 Dva výstražné majáky
08020 LED diodové světlomety	

AERODYNAMIKA

Optional

06776 Nastavitelný střešní spoiler	06160 Pevný střešní spoiler pro kabinu Super Space Cab
08822 Nast. střešní spoiler pro kabinu Space Cab.	04906 Boční límce

BARVY

Barva kabiny H3279 Brilantová bílá; Panel světlometu a nárazník: Brilant. bílá; Šedá barva podvozku..

Optional

07801 Schůdky kabiny a deflektor v barvě kabiny	07901 Mřížka přívodu vzduchu v barvě kabiny
--	--

KABINA - INTERIÉR

Barva obložení interiéru kabiny – Dark Sand; Interiér kabiny, dekorace v barvě černá – Delta; Sedadlo řidiče: Comfort Air; Sedadlo spolujezdce: základní; Spodní lůžko bez zásuvky; Automatická regulace teploty a klimatizace; Přídavné vytápění kabiny (teplododní); Pylový filtr.

Optional

09271 Volant, kůže, černá barva	07743 Sedadlo spolujezdce: Luxury Air
07240 Volant, kožený, Exclusive	07746 Sedadlo spolujezdce: Super Air
07152 Barva obložení interiéru kabiny – Exclusive	07748 Sedadlo spolujezdce: Xtra Leather Air
07592 Dekorace interiéru kabiny Argenta	00967 Červené bezpečnostní pásy
07591 Dekorace interiéru kabiny Rustica	06539 Chladnička
07733 Sedadlo řidiče: Luxury Air	09603 Spodní lůžko se zásuvkou 65 litrů
07736 Sedadlo řidiče: Super Air	06784 Matrace dolního lůžka Xtra Comfort
07737 Sedadlo řidiče: Xtra Leather Air	06676 Světla PL ve stropu kabiny
07741 Sedadlo spolujezdce: Comfort Air	06970 Automatické ovládání klimatizace kabiny

KOMUNIKAČNÍ A MANAGEMENT JÍZDY

Digitální tachograf, Stoneridge 1C verze G2V2; Nast. om. rych. 85 km/h; vyp. fce Eco při 90 km/h; Antény: rádio, 2x celulární, GNSS; Adaptivní tempomat s FCW a AEBS-3.

Optional

09681 Příprava pro Maut	06991 Ovládání prediktivního tempomatu
07117 Rádio/přehrávač USB, 2 reproduktory	06992 Prediktivní tempomat Lite

BEZPEČNOST A ZABEZPEČENÍ

Systém varování při opuštění jízdního pruhu; Ovládání stability vozidla (VSC); Základní systém imobilizéru motoru.

Optional

08631 Airbag (řidič) a 2 předpínače bezpečnostních pásů	09827 Boční kamerový systém
07011 Systém DAF Night Lock	01723 Bez výstražného zvukového znamení při couvání
09828 Přední kamerový systém	

ODPRUŽENÍ A NÁPRAVY

Zatížení přední nápravy 8,00 t; Zadní: 11,50 t, vzduchové odpružení, SR1344.

Optional

04588 Zadní náprava SR1347	08191 Sledování zatížení nápravy
-----------------------------------	---

RÁFKY A PNEUMATIKY

Přední náprava(-y): 315/60R22,5; Hnaná zadní náprava (nápravy): 295/60R22,5; Ocelové disky kol, stříbrošedé; Ochranné kryty kol stříbrošedé.

Optional

16152 Různé značky a typy pneumatik
--

POHÁNĚCÍ SOUSTAVA

Motor MX-11, 6válcový naftový motor, s víceokrovým točivým momentem, 10,8 l. Výkon 330 kW (449 k) při 1600 ot./min. Maximální točivý moment 2300 Nm při 900–1125 ot./min; Emise výfukových plynů Euro 6; Vypnutí motoru z volnoběhu, 5 minut; Automatická převodovka TraXon, 12 stupňů; Převodový poměr 16,69 - 1,00; Převodový poměr zadní nápravy 2,05.

Optional

04523 Ruční převodovka, 16 rychlostí	02314 Převodovka s rychloběhem
07103 Automatická převodovka TraXon, 16 stupňů	

BRZDOVÝ SYSTÉM

Výfuková brzda; Kotoučové brzdy s vnitřním chlazením vpředu i vzadu. Dvouokružová brzdová vzduchová soustava s elektronickým systémem EBS. Dvouválcový vzduchový kompresor s vyhřívanou sušičkou a ekonomickým režimem..

Optional

09921 Motorová brzda MX	02715 Retardér ZF
--------------------------------	--------------------------

PODVOZEK

Rozvor 4,90 m / zadní převis 2,35m; Výška podélníku 260 mm; Standardní umístění komponent; Trubka výfuku, vodorovná, nízká; Hliníková palivová nádrž 450 l, výška 505 mm; Nádrž kapaliny AdBlue(R) 75 l, levá str. podvozku; Ochrana proti podjetí vpředu; Zástěrky.

Optional

07071 Držák náhradního kola pravá strana	03323 Zadní světlo s diodami LED
---	---

TAŽNÉ ZAŘÍZENÍ

hodnota D příčniku je D = 13,7; Vzduchová přípojka na přívěsu āpalmō; Elektr. přípojka .24 V / 2x7 kolíčků.

Optional

- 07033** Závěsné zařízení pro přívěs Ringfeder D = 13,7
- 07034** Závěsné zařízení pro přívěs Ringfeder D = 20,0
- 08026** Závěsné zařízení pro přívěs Rockinger D=13,0
- 08027** Závěsné zařízení pro přívěs Rockinger D=20,0
- 04659** Kabel EBS přívěsu

NÁSTAVBY A PŘÍPRAVY PRO NÁSTAVBY

Přípojka pro přid. zařiz. na přední straně kabiny.

Optional

- 06692** Přípojka pro přidavná zařízení na podvozku
- 02597** Přípojka pro ovládání zadního čela

POHON POMOCNÝCH ZAŘÍZENÍ (PTO)

Optional

- 16148** Typy a umístění PTO

24V NAPÁJENÍ

Alternátor 80 A, akumulátory 2 x 230 Ah..

Optional

- 06460** Alternátor 120 A
- 08775** Alternátor 150 A
- 07671** Akumulátory 2x 210 Ah AGM, typ C

CHV A CHJS

Sáhmot. podv. souv. tech. max. CHV 19á500ákg; S hnací soust. souv. max. CHJS 50á000 kg, třída 3.

Optional

- 03673** S hnací soust. souv. max. CHJS 44 000 kg, třída 2

PODMÍNKY PROVOZU

Standardní sání vzduchu vpředu.

Optional

- 08400** Tichý režim
- 03647** Standardní sání vzduchu vysoké
- 03648** Podtlakové sání vzduchu vysoké

SERVIS A ÚDRŽBA

Záruka Plus – Hnací ústrojí, postará se po dobu 1 roku o celé vozidlo jak bylo dodáno výrobcem OEM (s výjimkou skutečně opotřebovaných součástí), 2. a 3. rok poskytuje záruku na hnací soustavu až do 500 000 km a záruku 1 rok na poruchu.; Servis ITS.

Optional

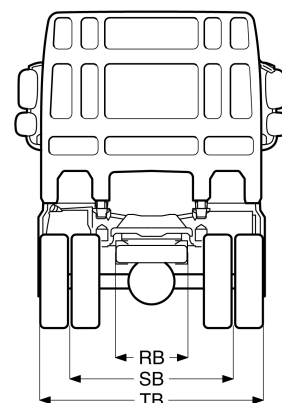
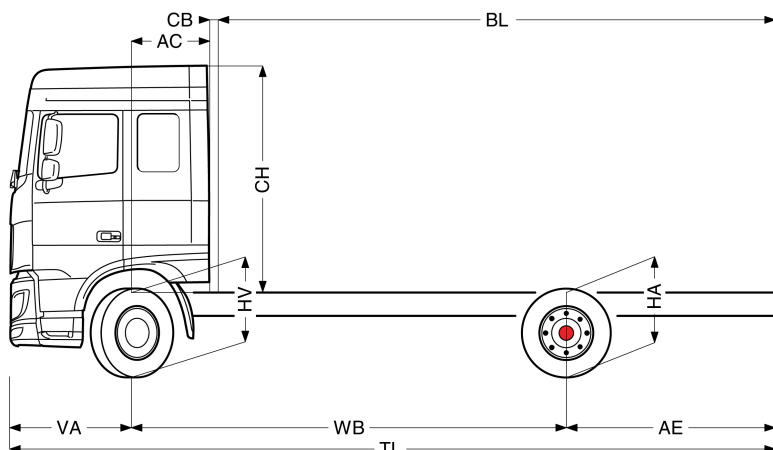
- 08311** Prodloužený interval servisu



Go to [DAF.com](https://www.daf.com) to configure your own perfect DAF.

XF 450

FA 4X2 Podvozek, Low Deck



	Wheelbase - AE ⁵⁾		Unladen weight ¹⁾			Gross Carrying Capacity			Variable dimensions									
	WB	AE ⁵⁾	Front	Rear	Total	Front	Rear	Total	AC	CB ⁶⁾	CH ⁷⁾	BL ⁸⁾	BL	TL	HA ⁹⁾	HA ¹⁰⁾	TK ¹¹⁾	TW ¹²⁾
SPACE CAB	4,90	2,35	5237	2194	7431	2263	9306	10569	0,88	0,10	2,56	5,92	5,92	8,62	0,88	0,88	16,34	17,75
	5,40	2,65	5230	2245	7476	2270	9255	10524	0,88	0,10	2,56	6,72	6,72	9,42	0,88	0,88	17,65	19,07
	5,70	2,85	5271	2349	7620	2229	9151	10380	0,88	0,10	2,56	7,21	7,21	9,92	0,88	0,88	18,43	19,87
	6,10	3,10	5275	2399	7675	2225	9101	10325	0,88	0,10	2,56	7,85	7,85	10,57	0,88	0,88	19,48	20,92
SUPER SPACE CAB	4,90	2,35	5312	2195	7507	2188	9305	10493	0,88	0,10	2,94	5,98	5,98	8,62	0,88	0,88	16,34	17,75
	5,40	2,65	5306	2246	7552	2194	9254	10448	0,88	0,10	2,94	6,78	6,78	9,42	0,88	0,88	17,65	19,07
	5,70	2,85	5347	2349	7696	2153	9151	10304	0,88	0,10	2,94	7,27	7,27	9,92	0,88	0,88	18,43	19,87
	6,10	3,10	5351	2400	7751	2149	9100	10249	0,88	0,10	2,94	7,92	7,92	10,57	0,88	0,88	19,48	20,92

OTHER DIMENSIONS VA: 1,37 HV¹³⁾: 0,89 HV¹⁴⁾: 0,88 RB: 0,79 SB: 1,82 TB¹⁵⁾: 2,46

1) Celková technická hmotnost vozidla v souladu s homologací.
 2) Celková technická hmotnost soupravy v souladu s homologací.
 3) Zatížení nápravy se standardní velikostí pneumatiky.
 4) Další rozměry AE jsou k dispozici pro větší WB. Upravit zadní previs do vypočítané délky nástavby.
 5) Prezantované CB je založeno na standardním přívodu vzduchu nebo výfuku.
 7) Výška kabiny je měřena od nosníku rámu po uzavřené střešní okno kabiny.

8) Vypočítat délku nástavby podle požadavku zákazníka pomocí systému TOPEC. Prezantovaná délka nástavby je založena na rovnoměrném rozložení nákladu a vozidle naloženém na maximální zatížení nápravy.
 9) Výška nenaloženého vozidla uprostřed hnané nápravy.
 10) Výška naloženého vozidla uprostřed hnané nápravy.
 11) TK = průměr otáčení mezi obrubníky.
 12) TW = průměr otáčení mezi stěnami.
 13) Výška nenaloženého vozidla uprostřed přední nápravy (náprav).
 14) Výška naloženého vozidla uprostřed přední nápravy (náprav).
 15) TB je celková šířka vazu. (Ve středu přední nápravy 255).

Depending on the vehicle configuration a specific option may not be possible. The availability and specification of this vehicle may differ per country. For further information please contact the DAF organisation. Pictures and technical illustrations are not binding in detail and can differ from the standard specification. Subject to modification without prior notice.