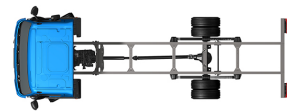


Specification sheet

LF 190

FA 4X2 Podvozek, 10t



ENGINES

- LF 190 PX-5 (139 kW / 189 hp)
- LF 210 PX-5 (153 kW / 208 hp)
- LF 230 PX-7 (167 kW / 227 hp)
- LF 260 PX-7 (189 kW / 257 hp)

GVM¹⁾

- 10000 kg
- Max. front 4000 kg
- Max. rear 7200 kg

GCM²⁾

- 10000 kg

081F3602BAAA - 202345D - 21-08-2023

DAF Trucks CZ, s.r.o., www.daftrucks.cz

KABINA - EXTERIÉR

Mechanicky odpružená kabina Day Cab s ocelovým nárazníkem, tónovanými skly a elektrickým otevíráním oken. Elektricky vyhřívaná hlavní a širokouhlná zrcátka. Šířka kabiny 2 130 mm.; Zelená tónovaná skla; Elektricky ovládaná zrcátka; Držák na zrcátka, karoserie 2,50-2,60 m; Čelní zrcátko.

Optional

02576 Prodloužená kabina Day Cab	07343 Boční okno dveří spolujezdce
02106 Sleeper Cab	00915 Boční bez zasklení / zadní jednoduché zasklení
01173 Uložení kabiny mechanické	09101 Zelené tónované sklo – vyhřívané
01605 Posílení mechanického uložení kabiny	03605 Držák na zrcátka, karoserie 2,10-2,29 m
09983 Mlhová světla	09282 Držák na zrcátka, karoserie 2,30-2,40 m
09984 Mlhová světla a světla pro přisvětlení do zatáček	09283 Držák na zrcátka, karoserie 2,40-2,50 m

AERODYNAMIKA

Optional

09287 Příprava pro boční límce	07112 Boční límce, dlouhé (sada)
---------------------------------------	---

BARVY

; Panel předního světlometu a nárazník: Kamenná šedá; Šedá barva podvozku..

Optional

06485 Panel světlometu a nárazník: barva kabiny	16153 Barvy kabiny a podvozku
--	--------------------------------------

KABINA - INTERIÉR

Levostranné řízení (LHD); Mechanicky nastavitelný sloupek řízení; Sedadlo řidiče: vzduchově odpružené; Sedadlo spolujezdce: pevné velurové; Úložný prostor na tunelu motoru.

Optional

01847 Pravostranné řízení (RHD)	04346 Spodní lůžko, normální úroveň
09271 Volant, kůže, černá barva	02213 Klimatizace
03516 Pneumatikly nastavitelný sloupek řízení	03703 Přídavné vytápění kabiny Air Top 2000
00967 Červené bezpečnostní pásy	04246 Střešní okno s ručním ovládním
16158 Typy sedadel	04258 Střešní okno s elektrickým ovládním

KOMUNIKAČNÍ A MANAGEMENT JÍZDY

Konektor FMS, připravený; Digitální tachograf, Stoneridge 1C verze G2V2; Adaptivní tempomat s FCW a AEBS-3.

Optional

16155 Audio vybavení, značky a typy
--

BEZPEČNOST A ZABEZPEČENÍ

Systém varování při opuštění jízdního pruhu; Ovládání stability vozidla (VSC); Základní systém imobilizéru motoru.

Optional

08631 Airbag (řidič) a 2 předpínače bezpečnostních pásů	06634 Imobilizér 5 minut a alarm (SCM BV03-B2)
07414 Výstraha při couvání se samoč. seřiz. hlasitostí	06635 Imobilizér 15 minut a alarm (SCM BV03-B3)
01723 Bez výstražného zvukového znamení při couvání	16156 Balíčky EC-ADR
06633 Imobilizér 5 minut (SCM BV03-B1)	

ODPRUŽENÍ A NÁPRAVY

Přední: 4,00 t, parabolické, F48; Zadní: 7,20 t, parabolické, SR8.22.

Optional

01372 Zadní vzduchové pružiny	00369 Zadní parabolické asymetrické pružiny
--------------------------------------	--

RÁFKY A PNEUMATIKY

Přední náprava(-y): 235/75R17,5; Hnaná zadní náprava (nápravy): 235/75R17,5; Ochranné kryty kol stříbrošedé.

Optional

06764 Ochranné kryty kol černé	16152 Různé značky a typy pneumatik
---------------------------------------	--

POHÁNĚCÍ SOUSTAVA

Motor PX-5, 4válcový naftový motor, 4,5 l. Výkon 139 kW (189 k) při 2300 ot./min. Max. točivý moment 745 Nm při 1200-1700 ot./min.; Emise výfukových plynů Euro 6; Vypnutí motoru z volnoběhu, 5 minut; Manuální převodovka, 6 rychlostí.; Převodový poměr 6,58 - 0,78; Převodový poměr zadní nápravy 3,31.

Optional

07667 Automatická převodovka PowerLine, 8stupňová
--

BRZDOVÝ SYSTÉM

Výfuková brzda.

PODVOZEK

Rozvor 4,30 m / zadní převis 2,18 m; Výška podélníku 210 mm; Jednotka EAS vpravo, vyústění vpravo vzadu; Plastová palivová nádrž, 110 l; Nádrž kapal. AdBlue(R) 30 l, pravá strana podvozku; Zástěrky.

Optional

02011 Držák náhradního kola na zadním převisu	03323 Zadní světlo s diodami LED
07071 Držák náhradního kola pravá strana	

TAŽNÉ ZAŘÍZENÍ

Uzavírací díl.

Optional

04661 Hodnota D příčníku je D = 8,5
--

NÁSTAVBY A PŘÍPRAVY PRO NÁSTAVBY

Bez modulu výrobce nástaveb (BBM); Přípojka pro přídavná zařízení na podvozku; Rozmístění otvorů standardního připevnění nástavby.

Optional

- | | | | |
|-------|---|-------|---|
| 09952 | Modul výrobce nástaveb (BBM) plná verze | 01503 | Boční obrysová světla |
| 02597 | Přípojka pro ovládání zadního čela | 07487 | Upevnění nástavby BAM 1, dod. s voln. konzolami |
| 02950 | Přípojka pro vysokozdviznou plošinu | 07488 | Upevnění nástavby BAM 3, dod. s voln. konzolami |
| 09240 | Přípojka zařízení vozu na svoz odpadu | | |

POHON POMOCNÝCH ZAŘÍZENÍ (PTO)

Optional

- | | | | |
|-------|--|-------|---------------------|
| 06624 | Nepřímé přední PTO motoru | 16148 | Typy a umístění PTO |
| 06785 | Přední PTO motoru s přípr. pro generátor 22,5 kW | | |

24V NAPÁJENÍ

Alternátor 80 A, baterie 2 x 125 Ah..

Optional

- | | | | |
|-------|------------------|-------|--------------------|
| 01897 | Alternátor 100 A | 08797 | Baterie 2 x 175 Ah |
|-------|------------------|-------|--------------------|

CHV A CHJS

Sáhmot. podv. souv. tech. max. CHV 10á000ákg; Sáhnací soust. souv. tech. CHJS rovna CHV.

Optional

- | | | | |
|-------|--|-------|---|
| 00728 | S hnačí soust. souv. max. CHJS 20á000 kg | 03700 | Sáhnací soust. souv. tech. CHJS = CHV+ 3á500ákg |
|-------|--|-------|---|

PODMÍNKY PROVOZU

Odlučovač vlhkosti, vyhřívání; Sání vzduchu nízké.

Optional

- | | | | |
|-------|---|-------|-------------------------------|
| 01282 | Mírné klima | 09960 | Sání vzduchu na střeše kabiny |
| 04256 | Odlučovač vlhkosti, nevyhřívání | 04987 | Ochranná mřížka chladiče |
| 04482 | Standardní sání vzduchu vysoké za kabinou | | |

DODÁNÍ VOZIDLA

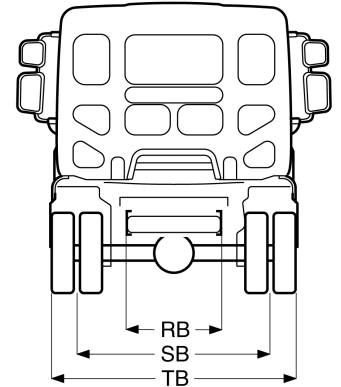
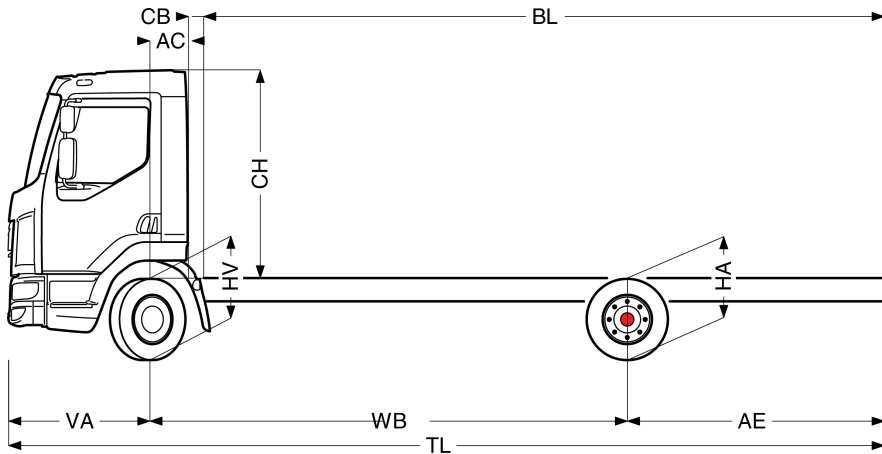
Standardní sada nářadí.



Go to [DAF.com](https://www.daf.com) to configure your own perfect DAF.

LF 190

FA 4X2 Podvozek, 10t



	Wheelbase - AE ⁵⁾		Unladen weight ¹⁾			Gross Carrying Capacity			Variable dimensions									
	WB	AE ⁵⁾	Front	Rear	Total	Front	Rear	Total	AC	CB ⁶⁾	CH ⁷⁾	BL ⁸⁾	BL	TL	HA ⁹⁾	HA ¹⁰⁾	TK ¹¹⁾	TW ¹²⁾
DAY CAB	3,15	1,73	2509	1039	3548	1491	6161	6452	0,33	0,12	1,84	3,95	5,11	6,16	0,98	0,97	11,41	12,66
	3,55	1,98	2518	1062	3580	1482	6138	6420	0,33	0,12	1,84	4,57	5,88	6,81	0,98	0,97	12,44	13,72
	3,90	2,23	2522	1079	3601	1478	6121	6399	0,33	0,12	1,84	5,11	6,55	7,41	0,98	0,97	13,35	14,64
	4,30	2,18	2540	1085	3625	1460	6115	6375	0,33	0,12	1,84	5,73	7,34	7,76	0,98	0,98	14,39	15,70
	4,65	2,75	2535	1122	3657	1465	6078	6343	0,33	0,12	1,84	6,26	8,00	8,68	0,98	0,97	15,30	16,62
	5,00	2,46	2561	1115	3677	1439	6085	6323	0,33	0,12	1,84	6,83	8,72	8,74	0,98	0,99	16,21	17,55
	5,40	2,43	2578	1123	3701	1422	6077	6299	0,33	0,12	1,84	7,46	9,51	9,11	0,98	1,00	17,26	18,60
	5,70	2,41	2592	1132	3724	1408	6068	6276	0,33	0,12	1,84	7,94	10,12	9,39	0,98	1,00	18,05	19,40
	6,10	2,65	2600	1151	3751	1400	6049	6249	0,33	0,12	1,84	8,57	10,90	10,03	0,97	1,00	19,09	20,45
	6,40	2,80	2608	1169	3777	1392	6031	6223	0,33	0,12	1,84	9,04	11,49	10,48	0,97	1,00	19,88	21,25
6,70	3,00	2615	1190	3804	1385	6010	6196	0,33	0,12	1,84	9,52	12,09	10,98	0,97	1,00	20,67	22,04	
SLEEPER CAB	WB	AE ⁵⁾	Front	Rear	Total	Front	Rear	Total	AC	CB ⁶⁾	CH ⁷⁾	BL ⁸⁾	BL	TL	HA ⁹⁾	HA ¹⁰⁾	TK ¹¹⁾	TW ¹²⁾
	3,55	1,98	2623	1080	3704	1377	6120	6297	0,73	0,07	1,87	3,95	5,29	6,81	0,98	0,96	12,44	13,72
	3,90	2,23	2629	1096	3725	1371	6104	6275	0,73	0,07	1,87	4,50	5,99	7,41	0,98	0,96	13,35	14,64
	4,30	2,18	2649	1100	3749	1351	6100	6251	0,73	0,07	1,87	5,15	6,79	7,76	0,98	0,97	14,39	15,70
	4,65	2,75	2645	1136	3780	1355	6064	6220	0,73	0,07	1,87	5,68	7,47	8,68	0,97	0,96	15,30	16,62
	5,00	2,46	2672	1128	3800	1328	6072	6200	0,73	0,07	1,87	6,27	8,19	8,74	0,98	0,98	16,21	17,55
	5,40	2,43	2689	1136	3825	1311	6064	6175	0,73	0,07	1,87	6,91	8,99	9,11	0,97	0,99	17,26	18,60
	5,70	2,41	2704	1143	3848	1296	6057	6152	0,73	0,07	1,87	7,41	9,61	9,39	0,97	1,00	18,04	19,39
	6,10	2,65	2712	1162	3875	1288	6038	6125	0,73	0,07	1,87	8,04	10,42	10,03	0,97	1,00	19,09	20,45
	6,40	2,80	2721	1180	3900	1279	6020	6100	0,73	0,07	1,87	8,53	11,03	10,48	0,97	1,00	19,88	21,25
6,70	3,00	2728	1199	3928	1272	6001	6072	0,73	0,07	1,87	9,00	11,64	10,98	0,97	1,00	20,67	22,04	

OTHER DIMENSIONS

VA: 1,28 HV¹³⁾: 0,92 HV¹⁴⁾: 0,86 RB: 0,86 SB: 1,74 TB¹⁵⁾: 2,32

- 1) Celková technická hmotnost vozidla v souladu s homologací.
- 2) Celková technická hmotnost soupravy v souladu s homologací.
- 3) Zatížení nápravy se standardní velikostí pneumatiky.
- 4) Hmotnost podvozku a kabiny vypočítaná z těchto prvků: Pouze položky standardní specifikace plus 110 litrů paliva, 30 litrů kapaliny AdBlue® a hmotnost řidiče 80 kg, tolerance ± 3 %. Změna specifikace může mít velký vliv na hmotnost vozidla.
- 5) Další rozměry AE jsou k dispozici pro větší WB. Upravit zadní previs do vypočítané délky nástavby.
- 6) Prezentovaná CB je založena na standardním přívodu vzduchu nebo výfuku.
- 7) Výška kabiny je měřena od nosníku rámu po uzavřené střešní okno kabiny.

- 8) Vypočítat délku nástavby podle požadavku zákazníka pomocí systému TOPEC. Prezentovaná délka nástavby je založena na rovnoměrném rozložení nákladu a vozidle naloženém na maximální zatížení nápravy.
- 9) Výška nenaloženého vozidla uprostřed hnané nápravy.
- 10) Výška naloženého vozidla uprostřed hnané nápravy.
- 11) TK = průměr otáčení mezi obrubnicí.
- 12) TW = průměr otáčení mezi stěnami.
- 13) Výška nenaloženého vozidla uprostřed přední nápravy (náprav).
- 14) Výška naloženého vozidla uprostřed přední nápravy (náprav).
- 15) TB je celková šířka vřadu. (Ve středu přední nápravy 255).

Depending on the vehicle configuration a specific option may not be possible. The availability and specification of this vehicle may differ per country. For further information please contact the DAF organisation. Pictures and technical illustrations are not binding in detail and can differ from the standard specification. Subject to modification without prior notice.