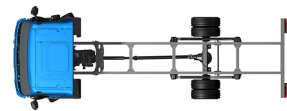


Specification sheet

# LF 190

FA 4X2 Podvozek, 12t



## ENGINES

- LF 190 PX-5 (139 kW / 189 hp)
- LF 210 PX-5 (153 kW / 208 hp)
- LF 230 PX-7 (167 kW / 227 hp)
- LF 260 PX-7 (189 kW / 257 hp)

## GVM<sup>1)</sup>

- 11990 kg
- Max. front 4480 kg
- Max. rear 8480 kg

## GCM<sup>2)</sup>

- 11990 kg

081F3602BBAA - 202345D - 21-08-2023

DAF Trucks CZ, s.r.o., [www.daftrucks.cz](http://www.daftrucks.cz)

## KABINA - EXTERIÉR

Mechanicky odpružená kabina Day Cab s ocelovým nárazníkem, tónovanými skly a elektrickým otevíráním oken. Elektricky vyhřívaná hlavní a širokouhlná zrcátka. Šířka kabiny 2 130 mm.; Zelená tónovaná skla; Elektricky ovládaná zrcátka; Držák na zrcátka, karoserie 2,50-2,60 m; Čelní zrcátko.

### Optional

<b>02576</b> Prodloužená kabina Day Cab	<b>07343</b> Boční okno dveří spolujezdce
<b>02106</b> Sleeper Cab	<b>00915</b> Boční bez zasklení / zadní jednoduché zasklení
<b>01173</b> Uložení kabiny mechanické	<b>09101</b> Zelené tónované sklo – vyhřívané
<b>01605</b> Posílení mechanického uložení kabiny	<b>03605</b> Držák na zrcátka, karoserie 2,10-2,29 m
<b>09983</b> Mlhová světla	<b>09282</b> Držák na zrcátka, karoserie 2,30-2,40 m
<b>09984</b> Mlhová světla a světla pro přisvětlení do zatáček	<b>09283</b> Držák na zrcátka, karoserie 2,40-2,50 m

## AERODYNAMIKA

### Optional

<b>09287</b> Příprava pro boční límce	<b>07112</b> Boční límce, dlouhé (sada)
---------------------------------------	---

## BARVY

; Panel předního světlometu a nárazník: Kamenná šedá; Šedá barva podvozku..

### Optional

<b>06485</b> Panel světlometu a nárazník: barva kabiny	<b>16153</b> Barvy kabiny a podvozku
--	--------------------------------------

## KABINA - INTERIÉR

Levostranné řízení (LHD); Mechanicky nastavitelný sloupek řízení; Sedadlo řidiče: vzduchově odpružené; Sedadlo spolujezdce: pevné velurové; Úložný prostor na tunelu motoru.

### Optional

<b>01847</b> Pravostranné řízení (RHD)	<b>04346</b> Spodní lůžko, normální úroveň
<b>09271</b> Volant, kůže, černá barva	<b>02213</b> Klimatizace
<b>03516</b> Pneumatikly nastavitelný sloupek řízení	<b>03703</b> Přídavné vytápění kabiny Air Top 2000
<b>00967</b> Červené bezpečnostní pásy	<b>04246</b> Střešní okno s ručním ovládním
<b>16158</b> Typy sedadel	<b>04258</b> Střešní okno s elektrickým ovládním

## KOMUNIKAČNÍ A MANAGEMENT JÍZDY

Konektor FMS, připravený; Digitální tachograf, Stoneridge 1C verze G2V2; Adaptivní tempomat s FCW a AEBS-3.

### Optional

<b>16155</b> Audio vybavení, značky a typy
--

## BEZPEČNOST A ZABEZPEČENÍ

Systém varování při opuštění jízdního pruhu; Ovládní stability vozidla (VSC); Základní systém imobilizéru motoru.

### Optional

<b>08631</b> Airbag (řidič) a 2 předpínače bezpečnostních pásů	<b>06634</b> Imobilizér 5 minut a alarm (SCM BV03-B2)
<b>07414</b> Výstraha při couvání se samoč. seřiz. hlasitostí	<b>06635</b> Imobilizér 15 minut a alarm (SCM BV03-B3)
<b>01723</b> Bez výstražného zvukového znamení při couvání	<b>16156</b> Balíčky EC-ADR
<b>06633</b> Imobilizér 5 minut (SCM BV03-B1)	

## ODPRUŽENÍ A NÁPRAVY

Přední: 4,50 t, parabolické, F48; Zadní: 8,50 t, parabolická, SR8.22.

### Optional

<b>01372</b> Zadní vzduchové pružiny	<b>00369</b> Zadní parabolické asymetrické pružiny
--------------------------------------	--

## RÁFKY A PNEUMATIKY

Přední náprava(-y): 245/70R17,5; Hnaná zadní náprava (nápravy): 245/70R17,5; Ochranné kryty kol stříbrošedé.

### Optional

<b>06764</b> Ochranné kryty kol černé	<b>16152</b> Různé značky a typy pneumatik
---------------------------------------	--

## POHÁNĚCÍ SOUSTAVA

Motor PX-5, 4válcový naftový motor, 4,5 l. Výkon 139 kW (189 k) při 2300 ot./min. Max. točivý moment 745 Nm při 1200-1700 ot./min.; Emise výfukových plynů Euro 6; Vypnutí motoru z volnoběhu, 5 minut; Manuální převodovka, 6 rychlostí.; Převodový poměr 6,58 - 0,78; Převodový poměr zadní nápravy 3,31.

### Optional

<b>07667</b> Automatická převodovka PowerLine, 8stupňová	<b>09888</b> Automatická převodovka, 5 rychlostí
--	--

## BRZDOVÝ SYSTÉM

Výfuková brzda.

## PODVOZEK

Rozvor 4,30 m / zadní převis 2,18 m; Výška podélníku 210 mm; Jednotka EAS vpravo, vyústění vpravo vzadu; Plastová palivová nádrž, 110 l; Nádrž kapal. AdBlue(R) 30 l, pravá strana podvozku; Zástěrky.

### Optional

<b>02011</b> Držák náhradního kola na zadním převisu	<b>03323</b> Zadní světlo s diodami LED
<b>07071</b> Držák náhradního kola pravá strana	

## TAŽNÉ ZAŘÍZENÍ

Uzavírací díl.

### Optional

<b>04661</b> Hodnota D příčníku je D = 8,5
--

## NÁSTAVBY A PŘÍPRAVY PRO NÁSTAVBY

Bez modulu výrobce nástaveb (BBM); Přípojka pro přídavná zařízení na podvozku; Rozmístění otvorů standardního připevnění nástavby.

### Optional

- |       |   |       |   |
|-------|---|-------|---|
| 09952 | Modul výrobce nastaveb (BBM) plná verze | 01503 | Boční obrysová světla                           |
| 02597 | Přípojka pro ovládání zadního čela      | 07487 | Upevnění nástavby BAM 1, dod. s voln. konzolami |
| 02950 | Přípojka pro vysokozdvížnou plošinu     | 07488 | Upevnění nástavby BAM 3, dod. s voln. konzolami |
| 09240 | Přípojka zařízení vozu na svoz odpadu   |       |   |

### POHON POMOCNÝCH ZAŘÍZENÍ (PTO)

#### Optional

- |       |  |       |                     |
|-------|--|-------|---------------------|
| 06624 | Nepřímé přední PTO motoru                        | 16148 | Typy a umístění PTO |
| 06785 | Přední PTO motoru s přípr. pro generátor 22,5 kW |       |                     |

### 24V NAPÁJENÍ

Alternátor 80 A, baterie 2 x 125 Ah..

#### Optional

- |       |                  |       |                    |
|-------|------------------|-------|--------------------|
| 01897 | Alternátor 100 A | 08797 | Baterie 2 x 175 Ah |
|-------|------------------|-------|--------------------|

### CHV A CHJS

Sáhmot. podv. souv. tech. max. CHV 11á990ákg; Sáhnací soust. souv. tech. CHJS rovna CHV.

#### Optional

- |       |  |       |   |
|-------|--|-------|---|
| 00054 | S hnací soust. souv. max. CHJS 18á000 kg | 08629 | S hnací soust. souv. max. CHJS 22á000 kg        |
| 00728 | S hnací soust. souv. max. CHJS 20á000 kg | 03700 | Sáhnací soust. souv. tech. CHJS = CHV+ 3á500ákg |

### PODMÍNKY PROVOZU

Odlučovač vlhkosti, vyhříváný; Sání vzduchu nízké.

#### Optional

- |       |   |       |                               |
|-------|---|-------|-------------------------------|
| 01282 | Mírné klima                               | 09960 | Sání vzduchu na střeše kabiny |
| 04256 | Odlučovač vlhkosti, nevyhříváný           | 04987 | Ochranná mřížka chladiče      |
| 04482 | Standardní sání vzduchu vysoké za kabinou |       |                               |

### DODÁNÍ VOZIDLA

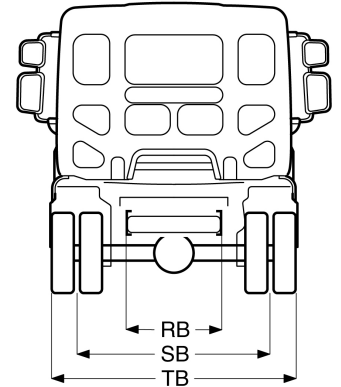
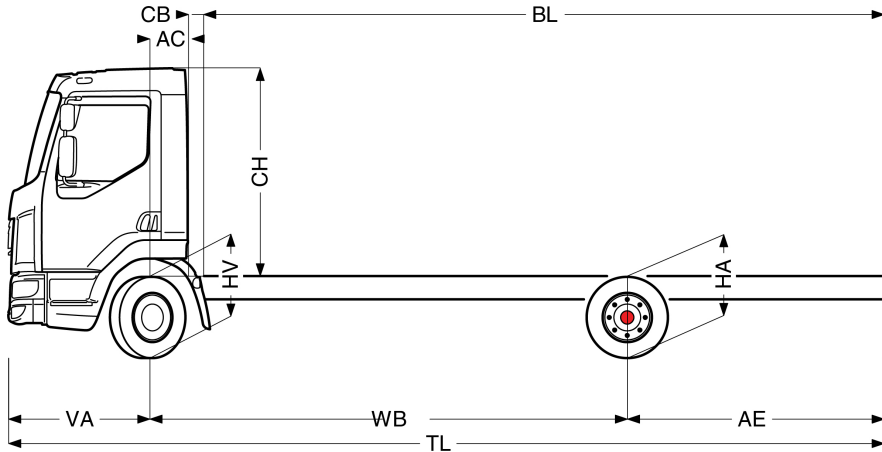
Standardní sada nářadí.



Go to [DAF.com](https://www.daf.com) to configure your own perfect DAF.

# LF 190

FA 4X2 Podvozek, 12t



	Wheelbase - AE <sup>5)</sup>		Unladen weight <sup>1)</sup>			Gross Carrying Capacity			Variable dimensions									
	WB	AE <sup>5)</sup>	Front	Rear	Total	Front	Rear	Total	AC	CB <sup>6)</sup>	CH <sup>7)</sup>	BL <sup>8)</sup>	BL	TL	HA <sup>9)</sup>	HA <sup>10)</sup>	TK <sup>11)</sup>	TW <sup>12)</sup>
DAY CAB	3,15	1,73	2522	1066	3588	1958	7414	8403	0,33	0,12	1,84	3,92	4,67	6,16	0,98	0,89	11,41	12,66
	3,55	1,98	2531	1089	3619	1949	7391	8371	0,33	0,12	1,84	4,54	5,38	6,81	0,98	0,89	12,44	13,72
	3,90	2,23	2535	1106	3640	1945	7374	8350	0,33	0,12	1,84	5,07	6,00	7,41	0,98	0,89	13,35	14,64
	4,30	2,18	2553	1112	3665	1927	7368	8325	0,33	0,12	1,84	5,70	6,72	7,76	0,98	0,91	14,39	15,70
	4,65	2,75	2548	1148	3696	1932	7332	8294	0,33	0,12	1,84	6,22	7,33	8,68	0,98	0,89	15,30	16,62
	5,00	2,46	2575	1142	3716	1905	7338	8274	0,33	0,12	1,84	6,78	7,99	8,74	0,98	0,91	16,21	17,55
	5,40	2,43	2591	1150	3740	1889	7330	8250	0,33	0,12	1,84	7,40	8,72	9,11	0,98	0,92	17,26	18,60
	5,70	2,41	2605	1158	3763	1875	7322	8227	0,33	0,12	1,84	7,88	9,26	9,39	0,98	0,93	18,05	19,40
	6,10	2,65	2613	1178	3790	1867	7302	8200	0,33	0,12	1,84	8,51	9,99	10,03	0,98	0,93	19,09	20,45
	6,40	2,80	2621	1196	3816	1859	7284	8174	0,33	0,12	1,84	8,97	10,53	10,48	0,98	0,93	19,88	21,25
6,70	3,00	2628	1216	3844	1852	7264	8146	0,33	0,12	1,84	9,43	11,07	10,98	0,98	0,93	20,67	22,04	
SLEEPER CAB	WB	AE <sup>5)</sup>	Front	Rear	Total	Front	Rear	Total	AC	CB <sup>6)</sup>	CH <sup>7)</sup>	BL <sup>8)</sup>	BL	TL	HA <sup>9)</sup>	HA <sup>10)</sup>	TK <sup>11)</sup>	TW <sup>12)</sup>
	3,55	1,98	2636	1107	3743	1844	7373	8247	0,73	0,07	1,87	3,90	4,76	6,81	0,98	0,87	12,44	13,72
	3,90	2,23	2642	1122	3764	1838	7358	8226	0,73	0,07	1,87	4,44	5,39	7,41	0,98	0,87	13,35	14,64
	4,30	2,18	2662	1127	3788	1818	7353	8202	0,73	0,07	1,87	5,08	6,13	7,76	0,98	0,89	14,39	15,70
	4,65	2,75	2658	1162	3820	1822	7318	8170	0,73	0,07	1,87	5,62	6,75	8,68	0,98	0,88	15,30	16,62
	5,00	2,46	2685	1155	3840	1795	7325	8150	0,73	0,07	1,87	6,17	7,40	8,74	0,98	0,90	16,21	17,55
	5,40	2,43	2702	1162	3864	1778	7318	8126	0,73	0,07	1,87	6,81	8,15	9,11	0,98	0,91	17,26	18,60
	5,70	2,41	2717	1170	3887	1763	7310	8103	0,73	0,07	1,87	7,30	8,71	9,39	0,98	0,92	18,05	19,40
	6,10	2,65	2725	1188	3914	1755	7292	8076	0,73	0,07	1,87	7,93	9,44	10,03	0,98	0,92	19,09	20,45
	6,40	2,80	2734	1206	3940	1746	7274	8050	0,73	0,07	1,87	8,41	9,99	10,48	0,98	0,92	19,88	21,25
6,70	3,00	2742	1226	3967	1738	7254	8023	0,73	0,07	1,87	8,87	10,55	10,98	0,98	0,92	20,67	22,04	

OTHER DIMENSIONS VA: 1,28 HV<sup>13)</sup>: 0,92 HV<sup>14)</sup>: 0,85 RB: 0,86 SB: 1,74 TB<sup>15)</sup>: 2,32

- 1) Celková technická hmotnost vozidla v souladu s homologací.
- 2) Celková technická hmotnost soupravy v souladu s homologací.
- 3) Zatížení nápravy se standardní velikostí pneumatiky.
- 4) Hmotnost podvozku a kabiny vypočítaná z těchto prvků: Pouze položky standardní specifikace plus 110 litrů paliva, 30 litrů kapaliny AdBlue® a hmotnost řidiče 80 kg, tolerance ± 3 %. Změna specifikace může mít velký vliv na hmotnost vozidla.
- 5) Další rozměry AE jsou k dispozici pro větší WB. Upravit zadní previs do vypočítané délky nástavby.
- 6) Prezentovaná CB je založena na standardním přívodu vzduchu nebo výfuku.
- 7) Výška kabiny je měřena od nosníku rámu po uzavřené střešní okno kabiny.

- 8) Vypočítat délku nástavby podle požadavku zákazníka pomocí systému TOPEC. Prezentovaná délka nástavby je založena na rovnoměrném rozložení nákladu a vozidle naloženém na maximální zatížení nápravy.
- 9) Výška nenaloženého vozidla uprostřed hnané nápravy.
- 10) Výška naloženého vozidla uprostřed hnané nápravy.
- 11) TK = průměr otáčení mezi obrubníky.
- 12) TW = průměr otáčení mezi stěnami.
- 13) Výška nenaloženého vozidla uprostřed přední nápravy (náprav).
- 14) Výška naloženého vozidla uprostřed přední nápravy (náprav).
- 15) TB je celková šířka vřadu. (Ve středu přední nápravy 255).

Depending on the vehicle configuration a specific option may not be possible. The availability and specification of this vehicle may differ per country. For further information please contact the DAF organisation. Pictures and technical illustrations are not binding in detail and can differ from the standard specification. Subject to modification without prior notice.