

Specification sheet

# CF 300

FA 4X2 Podvozek, Low Deck



## ENGINES

- CF 300 MX-11 (220 kW / 299 k)
- CF 340 MX-11 (251 kW / 341 k)

## GVM<sup>1)</sup>

18000 kg

Max. front 7500 kg

Max. rear 11500 kg

## GCM<sup>2)</sup>

40000 kg

## KABINA - EXTERIÉR

Kabina Sleeper Cab s ocelovým nárazníkem, tónovanými skly a elektrickým otevíráním oken. Elektricky vyhřívaná hlavní a širokouhlá zrcátka. Šířka kabiny 2300 mm.; Světla LED pro denní svícení; Elektricky ovládaná zrcátka; Čelní zrcátko.

### Optional

<b>01137</b> Space Cab	<b>09983</b> Mlhová světla
<b>01226</b> Uložení kabiny vzduchové	<b>09984</b> Mlhová světla a světla pro
<b>01174</b> Vnější sluneční clona	průsvitná zelená
<b>00847</b> Vzduchové houkačky, 1 sada	<b>06593</b> Reflektory Skylights
<b>09006</b> Vzduchové houkačky, 2 sady	<b>06628</b> Jeden výstražný maják na straně spolujezdce
<b>08020</b> LED diodové světlomety	<b>06627</b> Jeden výstražný maják na straně řidiče
	<b>06629</b> Dva výstražné majáky

## AERODYNAMIKA

### Optional

<b>06776</b> Nastavitelný střešní spoiler	<b>04906</b> Boční límce
---	--------------------------

## BARVY

Barva kabiny H3279 Brilliantová bílá; Panel světlometu a nárazník: Brilliant. bílá; Šedá barva podvozku..

### Optional

<b>06485</b> Panel světlometu a nárazník: barva kabiny	<b>09933</b> Panel předního světlometu a nárazník: Kamenná šedá
--	---

## KABINA - INTERIÉR

Barva obložení interiéru kabiny – Dark Sand; Dekorace interiéru kabiny Black Rock; Sedadlo řidiče: Comfort Air; Sedadlo spolujezdce: základní; Automatická regulace teploty a klimatizace; Pylový filtr; Hliníkové střešní okno, ruční ovládání.

### Optional

<b>09271</b> Volant, kůže, černá barva	<b>07743</b> Sedadlo spolujezdce: Luxury Air
<b>07240</b> Volant, kožený, Exclusive	<b>07746</b> Sedadlo spolujezdce: Super Air
<b>07152</b> Barva obložení interiéru kabiny – Exclusive	<b>07748</b> Sedadlo spolujezdce: Xtra Leather Air
<b>07592</b> Dekorace interiéru kabiny Argenta	<b>00967</b> Červené bezpečnostní pásy
<b>07591</b> Dekorace interiéru kabiny Rustica	<b>06539</b> Chladnička
<b>07733</b> Sedadlo řidiče: Luxury Air	<b>06784</b> Matrace dolního lůžka Xtra Comfort
<b>07736</b> Sedadlo řidiče: Super Air	<b>06676</b> Světla PL ve stropu kabiny
<b>07737</b> Sedadlo řidiče: Xtra Leather Air	<b>06970</b> Automatické ovládání klimatizace kabiny
<b>07741</b> Sedadlo spolujezdce: Comfort Air	

## KOMUNIKAČNÍ A MANAGEMENT JÍZDY

Digitální tachograf, Stoneridge 1C verze G2V2; Nast. om. rych. 85 km/h; vyp. fce Eco při 90 km/h; Antény: rádio, 2x celulární, GNSS; Adaptivní tempomat s FCW a AEBS-3.

### Optional

<b>09681</b> Příprava pro Maut	<b>06991</b> Ovládání prediktivního tempomatu
<b>08450</b> Luxusní reproduktorový systém - 6 reproduktů	<b>06992</b> Prediktivní tempomat Lite
<b>07117</b> Rádio/přehrávač USB, 2 reproduktory	

## BEZPEČNOST A ZABEZPEČENÍ

Systém varování při opuštění jízdního pruhu; Ovládání stability vozidla (VSC); Základní systém imobilizéru motoru.

### Optional

<b>08631</b> Airbag (řidič) a 2 předpínače bezpečnostních pásů	<b>09827</b> Boční kamerový systém
<b>09828</b> Přední kamerový systém	<b>01723</b> Bez výstražného zvukového znamení při couvání

## ODPRUŽENÍ A NÁPRAVY

Zatížení přední nápravy 8,00 t; Zadní: 11,50 t, vzduchové odpružení, SR1344.

### Optional

<b>04588</b> Zadní náprava SR1347	<b>08191</b> Sledování zatížení nápravy
-----------------------------------	---

## RÁFKY A PNEUMATIKY

Přední náprava(-y): 315/60R22,5; Hnaná zadní náprava (nápravy): 295/60R22,5; Ocelové disky kol, stříbrošedé; Ochranné kryty kol stříbrošedé.

### Optional

<b>16152</b> Různé značky a typy pneumatik
--

## POHÁNĚČÍ SOUSTAVA

Motor MX-11, 6válcový naftový motor, 10,8 l. Výkon 220 kW (299 k) při 1675 ot./min. Max. točivý moment 1350 Nm při 900–1400 ot./min.; Emise výfukových plynů Euro 6; Vypnutí motoru z volnoběhu, 5 minut; Automatická převodovka TraXon, 12 stupňů; Převodový poměr 12,92 - 0,77; Převodový poměr zadní nápravy 2,79.

### Optional

<b>04393</b> Manuální převodovka, 9 rychlostí.	<b>04523</b> Ruční převodovka, 16 rychlostí
--	---

## BRZDOVÝ SYSTÉM

Kotoučové brzdy s vnitřním chlazením vpředu i vzadu. Dvouokružová brzdová vzduchová soustava s elektronickým systémem EBS. Dvouválcový vzduchový kompresor s vyhřívanou sušičkou a ekonomickým režimem..

### Optional

<b>09921</b> Motorová brzda MX	<b>02715</b> Retardér ZF
--------------------------------	--------------------------

## PODVOZEK

Rozvor 4,90 m / zadní převis 2,35m; Výška podélníku 260 mm; Standardní umístění komponent; Trubka výfuku, vodorovná, nízká; Hliníková palivová nádrž 450 l, výška 505 mm; Nádrž kapaliny AdBlue(R) 45 l, levá str. podvozku; Ochrana proti podjetí vpředu; Zástěrky.

### Optional

<b>07071</b> Držák náhradního kola pravá strana	<b>03323</b> Zadní světlo s diodami LED
---	---

## TAŽNÉ ZAŘÍZENÍ

Uzavírací díl.

### Optional

<b>07033</b> Závěsné zařízení pro přívěs Ringfeder D = 13,7	<b>08027</b> Závěsné zařízení pro přívěs Rockinger D=20,0
<b>07034</b> Závěsné zařízení pro přívěs Ringfeder D = 20,0	<b>07029</b> hodnota D příčnicku je D = 13,7
<b>08026</b> Závěsné zařízení pro přívěs Rockinger D=13,0	<b>07032</b> hodnota D příčnicku je D = 20

## NÁSTAVBY A PŘÍPRAVY PRO NÁSTAVBY

Přípojka pro přid. zařiz. na přední straně kabiny.

## POHON POMOČNÝCH ZAŘÍZENÍ (PTO)

### Optional

**16148** Typy a umístění PTO

## 24V NAPÁJENÍ

Alternátor 80 A, baterie 2 x 175 Ah..

### Optional

<b>06460</b> Alternátor 120 A	<b>07671</b> Akumulátory 2x 210 Ah AGM, typ C
<b>08775</b> Alternátor 150 A	
<b>01257</b> Baterie 2 x 140 Ah	<b>06440</b> Akumulátory 2x 230 Ah

## CHV A CHJS

Sáhmot. podv. souv. tech. max. CHV 19á500ákg; S hnací soust. souv. max. CHJS 40á000 kg, třída 3.

### Optional

**00200** S hnací soust. souv. max. CHJS 38000 kg, třída 2

## PODMÍNKY PROVOZU

Sání vzduchu na střeše kabiny.

### Optional

<b>08400</b> Tichý režim	<b>09961</b> Podtlakové sání vzduchu za kabinou
--------------------------	---

## SERVIS A ÚDRŽBA

Záruka Plus – Hnací soustava, postará se po dobu 1 roku o celé vozidlo jak bylo dodáno výrobcem OEM (s výjimkou skutečně opotřeбенých součástí), 2. a 3. rok poskytuje záruku na hnací soustavu až do 300 000 km a záruku 1 rok na poruchu.; Servis ITS.

### Optional

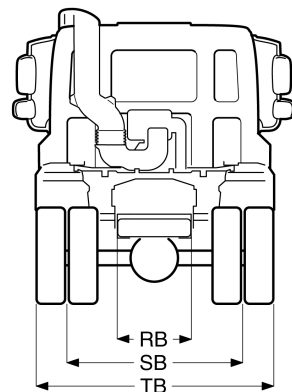
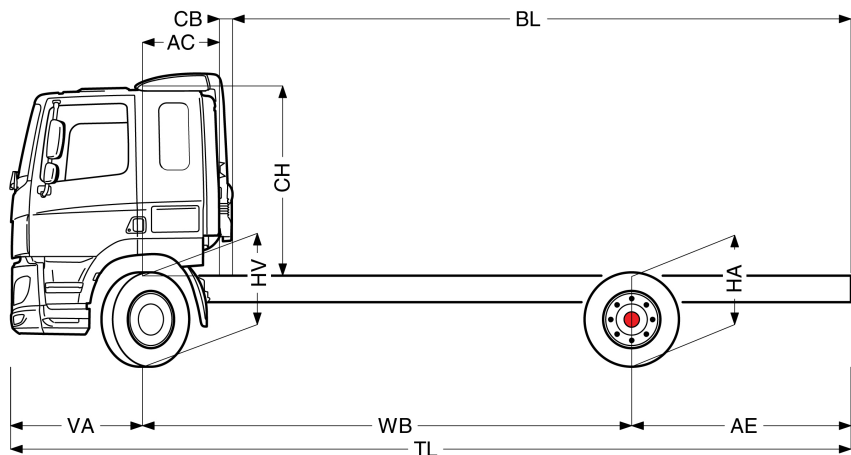
**08311** Prodloužený interval servisu



Go to [DAF.com](https://www.daf.com) to configure your own perfect DAF.

# CF 300

FA 4X2 Podvozek, Low Deck



	Wheelbase - AE		Unladen weight <sup>1)</sup>			Gross Carrying Capacity			Variable dimensions									
	WB	AE <sup>5)</sup>	Front	Rear	Total	Front	Rear	Total	AC	CB <sup>6)</sup>	CH <sup>7)</sup>	BL <sup>8)</sup>	BL	TL	HA <sup>9)</sup>	HA <sup>10)</sup>	TK <sup>11)</sup>	TW <sup>12)</sup>
SLEEPER CAB	4,90	2,35	4916	2156	7072	2584	9344	10928	0,82	0,16	1,99	5,72	5,72	8,62	0,88	0,88	16,34	17,74
	5,40	2,65	4961	2294	7255	2539	9206	10745	0,82	0,16	1,99	6,51	6,51	9,42	0,88	0,88	17,65	19,06
	5,70	2,85	4974	2349	7323	2526	9151	10677	0,82	0,16	1,99	6,97	6,97	9,92	0,88	0,88	18,43	19,85
	6,10	3,10	4996	2421	7418	2504	9079	10582	0,82	0,16	1,99	7,60	7,60	10,57	0,88	0,88	19,48	20,91
SPACE CAB	4,90	2,35	5027	2157	7184	2473	9343	10816	0,82	0,16	2,67	5,79	5,79	8,62	0,88	0,88	16,34	17,74
	5,40	2,65	5072	2296	7367	2428	9204	10633	0,82	0,16	2,67	6,60	6,60	9,42	0,88	0,88	17,65	19,06
	5,70	2,85	5085	2350	7435	2415	9150	10565	0,82	0,16	2,67	7,06	7,06	9,92	0,88	0,88	18,43	19,85
	6,10	3,10	5107	2423	7530	2393	9077	10470	0,82	0,16	2,67	7,70	7,70	10,57	0,88	0,88	19,48	20,91

OTHER DIMENSIONS VA: 1,37 HV<sup>13)</sup>: 0,89 HV<sup>14)</sup>: 0,88 RB: 0,79 SB: 1,82 TB<sup>15)</sup>: 2,46

- 1) Celková technická hmotnost vozidla v souladu s homologací.
- 2) Celková technická hmotnost soupravy v souladu s homologací.
- 3) Zatížení nápravy se standardní velikostí pneumatiky.
- 4) Hmotnost podvozku a kabiny vypočítané z těchto prvků: Pouze položky standardní specifikace plus 450 litrů paliva, 45 litrů kapaliny AdBlue® a hmotnost řidiče 80 kg, tolerance ± 3 %. Změna specifikace může mít velký vliv na hmotnost vozidla.
- 5) Další rozměry AE jsou k dispozici pro větší WB. Upravit zadní previs do vypočítané délky nástavby.
- 6) Prezentované CB je založeno na standardním přívodu vzduchu nebo výfuku.
- 7) Výška kabiny je měřena od nosníku rámu po uzavřené střešní okno kabiny.

- 8) Vypočítat délku nástavby podle požadavku zákazníka pomocí systému TOPEC. Prezentovaná délka nástavby je založena na rovnoměrném rozložení nákladu a vozidle naloženém na maximální zatížení nápravy.
- 9) Výška nenaloženého vozidla uprostřed hnané nápravy.
- 10) Výška naloženého vozidla uprostřed hnané nápravy.
- 11) TK = průměr otáčení mezi obrubnicemi.
- 12) TW = průměr otáčení mezi stěnami.
- 13) Výška nenaloženého vozidla uprostřed přední nápravy (náprav).
- 14) Výška naloženého vozidla uprostřed přední nápravy (náprav).
- 15) TB je celková šířka vřadu. (U spodního schůdku kabiny 255).

Depending on the vehicle configuration a specific option may not be possible. The availability and specification of this vehicle may differ per country. For further information please contact the DAF organisation. Pictures and technical illustrations are not binding in detail and can differ from the standard specification. Subject to modification without prior notice.