

Specification sheet

CF 370

FA 4X2 Podvozek, Low Deck



ENGINES

- CF 370 MX-11 (270 kW / 367 k)
- CF 410 MX-11 (300 kW / 408 k)
- CF 450 MX-11 (330 kW / 449 k)
- CF 430 MX-13 (315 kW / 428 k)
- CF 480 MX-13 (355 kW / 483 k)
- CF 530 MX-13 (390 kW / 530 k)

GVM¹⁾

18000 kg

Max. front 7500 kg

Max. rear 11500 kg

GCM²⁾

40000 kg

KABINA - EXTERIÉR

Kabina Sleeper Cab s ocelovým nárazníkem, tónovanými skly a elektrickým otevíráním oken. Elektricky vyhřívaná hlavní a širokouhlá zrcátka. Šířka kabiny 2300 mm.; Světla LED pro denní svícení; Elektricky ovládaná zrcátka; Čelní zrcátko.

Optional

01137 Space Cab	09983 Mlhová světla
01226 Uložení kabiny vzduchové	09984 Mlhová světla a světla pro
01174 Vnější sluneční clona	průsvětlná zelená
00847 Vzduchové houkačky, 1 sada	06593 Reflektory Skylights
09006 Vzduchové houkačky, 2 sady	06628 Jeden výstražný maják na straně spolujezdce
08020 LED diodové světlomety	06627 Jeden výstražný maják na straně řidiče
	06629 Dva výstražné majáky

AERODYNAMIKA

Optional

06776 Nastavitelný střešní spoiler	04906 Boční límce
---	--------------------------

BARVY

Barva kabiny H3279 Brilantová bílá; Panel světlometu a nárazník: Briliant. bílá; Šedá barva podvozku..

Optional

06485 Panel světlometu a nárazník: barva kabiny	09933 Panel předního světlometu a nárazník: Kamenná šedá
--	---

KABINA - INTERIÉR

Barva obložení interiéru kabiny – Dark Sand; Dekorace interiéru kabiny Black Rock; Sedadlo řidiče: Comfort Air; Sedadlo spolujezdce: základní; Automatická regulace teploty a klimatizace; Pylový filtr; Hliníkové střešní okno, ruční ovládání.

Optional

09271 Volant, kůže, černá barva	07743 Sedadlo spolujezdce: Luxury Air
07240 Volant, kožený, Exclusive	07746 Sedadlo spolujezdce: Super Air
07152 Barva obložení interiéru kabiny – Exclusive	07748 Sedadlo spolujezdce: Xtra Leather Air
07592 Dekorace interiéru kabiny Argenta	00967 Červené bezpečnostní pásy
07591 Dekorace interiéru kabiny Rustica	06539 Chladnička
07733 Sedadlo řidiče: Luxury Air	06784 Matrace dolního lůžka Xtra Comfort
07736 Sedadlo řidiče: Super Air	06676 Světla PL ve stropu kabiny
07737 Sedadlo řidiče: Xtra Leather Air	06970 Automatické ovládání klimatizace kabiny
07741 Sedadlo spolujezdce: Comfort Air	

KOMUNIKAČNÍ A MANAGEMENT JÍZDY

Digitální tachograf, Stoneridge 1C verze G2V2; Nast. om. rych. 85 km/h; vyp. fce Eco při 90 km/h; Antény: rádio, 2x celulární, GNSS; Adaptivní tempomat s FCW a AEBS-3.

Optional

09681 Příprava pro Maut	06991 Ovládání prediktivního tempomatu
08450 Luxusní reproduktorový systém - 6 reproduktů	06992 Prediktivní tempomat Lite
07117 Rádio/přehrávač USB, 2 reproduktory	

BEZPEČNOST A ZABEZPEČENÍ

Systém varování při opuštění jízdního pruhu; Ovládání stability vozidla (VSC); Základní systém imobilizéru motoru.

Optional

08631 Airbag (řidič) a 2 předpínače bezpečnostních pásů	09827 Boční kamerový systém
09828 Přední kamerový systém	01723 Bez výstražného zvukového znamení při couvání

ODPRUŽENÍ A NÁPRAVY

Zatížení přední nápravy 8,00 t; Zadní: 11,50 t, vzduchové odpružení, SR1344.

Optional

04588 Zadní náprava SR1347	08191 Sledování zatížení nápravy
-----------------------------------	---

RÁFKY A PNEUMATIKY

Přední náprava(-y): 315/60R22,5; Hnaná zadní náprava (nápravy): 295/60R22,5; Ocelové disky kol, stříbrošedé; Ochranné kryty kol stříbrošedé.

Optional

16152 Různé značky a typy pneumatik
--

POHÁNĚČÍ SOUSTAVA

Motor MX-11, 6válcový naftový motor, s víceokrovým točivým momentem, 10,8 l. Výkon 270 kW (367 k) při 1600 ot./min. Maximální točivý moment 1900 Nm při 900–1125 ot./min; Emise výfukových plynů Euro 6; Vypnutí motoru z volnoběhu, 5 minut; Automatická převodovka TraXon, 12 stupňů; Převodový poměr 16,69 - 1,00; Převodový poměr zadní nápravy 2,05.

Optional

04523 Ruční převodovka, 16 rychlostí	07103 Automatická převodovka TraXon, 16 stupňů
---	---

BRZDOVÝ SYSTÉM

Výfuková brzda; Kotoučové brzdy s vnitřním chlazením vpředu i vzadu. Dvouokruhová brzdová vzduchová soustava s elektronickým systémem EBS. Dvouválcový vzduchový kompresor s vyhřívanou sušičkou a ekonomickým režimem..

Optional

09921 Motorová brzda MX	02715 Retardér ZF
--------------------------------	--------------------------

PODVOZEK

Rozvor 4,90 m / zadní převis 2,35m; Výška podélníku 260 mm; Standardní umístění komponent; Trubka výfuku, vodorovná, nízká; Hliníková palivová nádrž 450 l, výška 505 mm; Nádrž kapaliny AdBlue(R) 45 l, levá str. podvozku; Ochrana proti podjetí vpředu; Zástěrky.

Optional

07071 Držák náhradního kola pravá strana	03323 Zadní světlo s diodami LED
---	---

TAŽNÉ ZAŘÍZENÍ

hodnota D příčniku je D = 13,7; Vzduchová přípojka na přívěsu apalmo; Elektr. přípojka .24 V / 2x7 kolíčků.

Optional

- | | |
|---|---|
| 07033 Závěsné zařízení pro přívěs Ringfeder D = 13,7 | 08027 Závěsné zařízení pro přívěs Rockinger D=20,0 |
| 07034 Závěsné zařízení pro přívěs Ringfeder D = 20,0 | 04624 Uzavírací díl |
| 08026 Závěsné zařízení pro přívěs Rockinger D=13,0 | 07032 hodnota D přičníku je D = 20 |

NÁSTAVBY A PŘÍPRAVY PRO NÁSTAVBY

Přípojka pro příd. zařiz. na přední straně kabiny.

Optional

- | | |
|--|---|
| 04331 Aplik. konektor včetně příp. pro reg. vzduchu | 02597 Přípojka pro ovládání zadního čela |
| 06692 Přípojka pro přidavná zařízení na podvozku | |

POHON POMOCNÝCH ZAŘÍZENÍ (PTO)

Optional

- 16148** Typy a umístění PTO

24V NAPÁJENÍ

Alternátor 80 A, baterie 2 x 175 Ah..

Optional

- | | |
|-------------------------------|---|
| 06460 Alternátor 120 A | 07671 Akumulátory 2x 210 Ah AGM, typ C |
| 08775 Alternátor 150 A | 06440 Akumulátory 2x 230 Ah |

CHV A CHJS

Sáhmot. podv. souv. tech. max. CHV 19á500ákg; S hnací soust. souv. max. CHJS 40á000 kg, třída 3.

Optional

- | | |
|--|--|
| 00200 S hnací soust. souv. max. CHJS 38000 kg, třída 2 | 03675 S hnací soust. souv. max. CHJS 50á000 kg, třída 3 |
| 03673 S hnací soust. souv. max. CHJS 44 000 kg, třída 2 | |

PODMÍNKY PROVOZU

Sání vzduchu na střeše kabiny.

Optional

- | | |
|--------------------------|---|
| 08400 Tichý režim | 09961 Podtlakové sání vzduchu za kabinou |
|--------------------------|---|

SERVIS A ÚDRŽBA

Záruka Plus – Hnací ústrojí, postará se po dobu 1 roku o celé vozidlo jak bylo dodáno výrobcem OEM (s výjimkou skutečně opotřebených součástí), 2. a 3. rok poskytuje záruku na hnací soustavu až do 500 000 km a záruku 1 rok na poruchu.; Servis ITS.

Optional

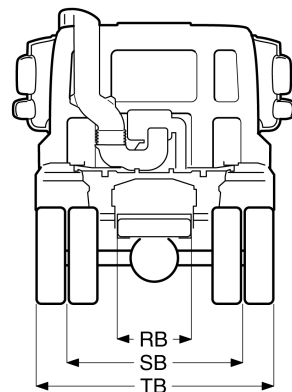
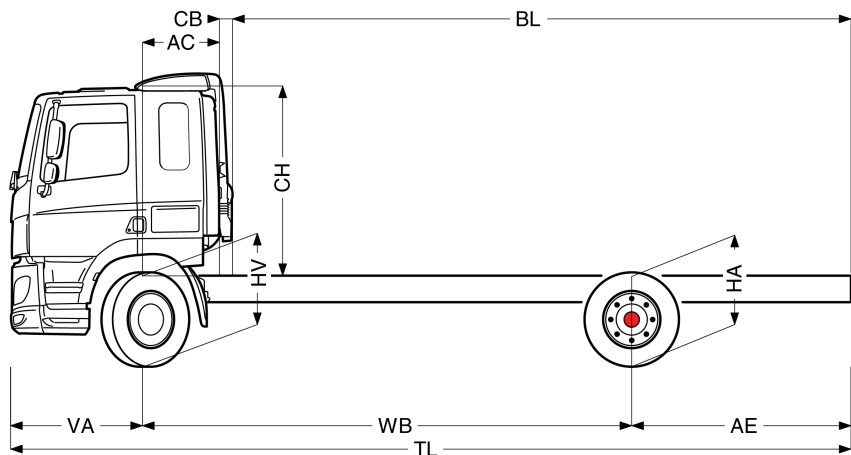
- 08311** Prodloužený interval servisu



Go to [DAF.com](https://www.daf.com) to configure your own perfect DAF.

CF 370

FA 4X2 Podvozek, Low Deck



	Wheelbase - AE		Unladen weight ¹⁾			Gross Carrying Capacity			Variable dimensions									
	WB	AE ⁵⁾	Front	Rear	Total	Front	Rear	Total	AC	CB ⁶⁾	CH ⁷⁾	BL ⁸⁾	BL	TL	HA ⁹⁾	HA ¹⁰⁾	TK ¹¹⁾	TW ¹²⁾
SLEEPER CAB	4,90	2,35	4929	2218	7147	2571	9282	10853	0,82	0,16	1,99	5,72	5,72	8,62	0,88	0,88	16,34	17,74
	5,40	2,65	4972	2362	7334	2528	9138	10666	0,82	0,16	1,99	6,50	6,50	9,42	0,88	0,88	17,65	19,06
	5,70	2,85	4976	2414	7390	2524	9086	10610	0,82	0,16	1,99	6,97	6,97	9,92	0,88	0,88	18,43	19,85
	6,10	3,10	4983	2479	7463	2517	9021	10537	0,82	0,16	1,99	7,59	7,59	10,57	0,88	0,88	19,48	20,91
SPACE CAB	4,90	2,35	5041	2219	7259	2459	9281	10741	0,82	0,16	2,67	5,79	5,79	8,62	0,88	0,88	16,34	17,74
	5,40	2,65	5084	2362	7446	2416	9138	10554	0,82	0,16	2,67	6,58	6,58	9,42	0,88	0,88	17,65	19,06
	5,70	2,85	5088	2414	7502	2412	9086	10498	0,82	0,16	2,67	7,05	7,05	9,92	0,88	0,88	18,43	19,85
	6,10	3,10	5095	2479	7575	2405	9021	10425	0,82	0,16	2,67	7,67	7,67	10,57	0,88	0,88	19,48	20,91

OTHER DIMENSIONS VA: 1,37 HV¹³⁾: 0,89 HV¹⁴⁾: 0,88 RB: 0,79 SB: 1,82 TB¹⁵⁾: 2,46

- 1) Celková technická hmotnost vozidla v souladu s homologací.
- 2) Celková technická hmotnost soupravy v souladu s homologací.
- 3) Zatížení nápravy se standardní velikostí pneumatiky.
- 4) Hmotnost podvozku a kabiny vypočítaná z těchto prvků: Pouze položky standardní specifikace plus 450 litrů paliva, 45 litrů kapaliny AdBlue® a hmotnost řidiče 80 kg, tolerance ± 3 %. Změna specifikace může mít velký vliv na hmotnost vozidla.
- 5) Další rozměry AE jsou k dispozici pro větší WB. Upravit zadní previs do vypočítané délky nástavby.
- 6) Prezentované CB je založeno na standardním přívodu vzduchu nebo výfuku.
- 7) Výška kabiny je měřena od nosníku rámu po uzavřené střešní okno kabiny.

- 8) Vypočítat délku nástavby podle požadavku zákazníka pomocí systému TOPEC. Prezentovaná délka nástavby je založena na rovnoměrném rozložení nákladu a vozidle naloženém na maximální zatížení nápravy.
- 9) Výška nenaloženého vozidla uprostřed hnané nápravy.
- 10) Výška naloženého vozidla uprostřed hnané nápravy.
- 11) TK = průměr otáčení mezi obrubnicemi.
- 12) TW = průměr otáčení mezi stěnami.
- 13) Výška nenaloženého vozidla uprostřed přední nápravy (náprav).
- 14) Výška naloženého vozidla uprostřed přední nápravy (náprav).
- 15) TB je celková šířka vřadu. (U spodního schůdku kabiny 255).

Depending on the vehicle configuration a specific option may not be possible. The availability and specification of this vehicle may differ per country. For further information please contact the DAF organisation. Pictures and technical illustrations are not binding in detail and can differ from the standard specification. Subject to modification without prior notice.