

Specification sheet

XF 450

FT 4X2 Tahač



ENGINES

XF 450 MX-11 (330 kW / 449 k)
XF 430 MX-13 (315 kW / 428 k)
XF 480 MX-13 (355 kW / 483 k)
XF 530 MX-13 (390 kW / 530 k)

GVM¹⁾

18000 kg
Max. front 8000 kg
Max. rear 11500 kg

GCM²⁾

44000 kg

081G0709AAAA - 202345D - 21-08-2023

DAF Trucks CZ, s.r.o., www.daftrucks.cz

KABINA - EXTERIÉR

Kabina Space Cab s ocelovým nárazníkem, tónovanými skly a elektrickým otevíráním oken. Elektricky vyhřívaná hlavní a širokouhlá zrcátka. Šířka kabiny 2 490 mm.; Uložení kabiny mechanické; Světla LED pro denní svícení; Čelní zrcátko; Systém centrálního zamykání dveří, 2 klíče, 2 jed. RC.

Optional

03710 Comfort Cab (Komfortní kabina)	08020 LED diodové světlomety
01760 Super Space Cab	09982 Bez přidavných světel v nárazníku
01226 Uložení kabiny vzduchové	09984 Mlhová světla a světla pro přisvětlení do zatáček
01174 Vnější sluneční clona průsvitná zelená	06593 Reflektory Skylights
06790 Hliníkový žebřík - 1 kus	06628 Jeden výstražný maják na straně spolujezdce
06791 Hliníkový žebřík - 2 kusy	06627 Jeden výstražný maják na straně řidiče
00847 Vzduchové houkačky, 1 sada	06629 Dva výstražné majáky
09006 Vzduchové houkačky, 2 sady	

AERODYNAMIKA

Optional

06776 Nastavitelný střešní spoiler	07401 Pákové ovládání pro střešní spoiler
08822 Nast. střešní spoiler pro kabinu Space Cab.	04906 Boční límce
06160 Pevný střešní spoiler pro kabinu Super Space Cab	04146 Mezinápravové spojery

BARVY

Barva kabiny H3279 Brilliantová bílá; Panel světlometu a nárazník: Brilliant. bílá; Šedá barva podvozku..

KABINA - INTERIÉR

Barva obložení interiéru kabiny – Dark Sand; Interiér kabiny, dekorace v barvě černá – Delta; Sedadlo řidiče: Comfort Air; Sedadlo spolujezdce: základní; Spodní lůžko bez zásuvky; Nosič zavazadel; Automatická regulace teploty a klimatizace; Přídavné vytápění kabiny (tepl vodní); Pylový filtr.

Optional

07152 Barva obložení interiéru kabiny – Exclusive	07748 Sedadlo spolujezdce: Xtra Leather Air
07592 Dekorace interiéru kabiny Argenta	00967 Červené bezpečnostní pásy
07591 Dekorace interiéru kabiny Rustica	06539 Chladnička
07733 Sedadlo řidiče: Luxury Air	09603 Spodní lůžko se zásuvkou 65 litrů
07736 Sedadlo řidiče: Super Air	06784 Matrace dolního lůžka Xtra Comfort
07737 Sedadlo řidiče: Xtra Leather Air	01065 Bez horního lůžka / bez nosiče zavazadel
07741 Sedadlo spolujezdce: Comfort Air	01066 Horní lůžko
07743 Sedadlo spolujezdce: Luxury Air	06676 Světla PL ve stropu kabiny
07746 Sedadlo spolujezdce: Super Air	06970 Automatické ovládání klimatizace kabiny

KOMUNIKAČNÍ A MANAGEMENT JÍZDY

Digitální tachograf, Stoneridge 1C verze G2V2; Nast. om. rych. 85 km/h; vyp. fce Eco při 90 km/h; Antény: rádio, 2x celulární, GNSS; Adaptivní tempomat s FCW a AEBS-3; Výkonnostní asistent řidiče.

Optional

09681 Příprava pro Maut	60991 Ovládání prediktivního tempomatu
08305 Reprodukční systém - 2 reproduktory	06992 Prediktivní tempomat Lite
07117 Rádio/přehrávač USB, 2 reproduktory	

BEZPEČNOST A ZABEZPEČENÍ

Systém varování při opuštění jízdního pruhu; Ovládání stability vozidla (VSC); Základní systém imobilizéru motoru.

Optional

08631 Airbag (řidič) a 2 předpínače bezpečnostních pásů	09828 Přední kamerový systém
07011 Systém DAF Night Lock	09827 Boční kamerový systém
02178 Hlavní vypínač s druhým ovladačem v kabině	01723 Bez výstražného zvukového znamení při couvání

ODPRUŽENÍ A NÁPRAVY

Zatížení přední nápravy 8,00 t; Zadní: 13,00 t, vzduchové odpružení, SR1344.

Optional

01769 Zatížení přední nápravy 7,50 t	04057 Zadní náprava HR1356
06257 Zatížení přední nápravy 9,00 t	04588 Zadní náprava SR1347
04647 Přední vzduchové pružiny	08191 Sledování zatížení nápravy

ŘÁFKY A PNEUMATIKY

Přední náprava(-y): 315/70R22,5; Hnaná zadní náprava (nápravy): 315/70R22,5; Ocelové disky kol, stříbrošedé; Ochranné kryty kol stříbrošedé.

Optional

16152 Různé značky a typy pneumatik
--

POHÁNĚČÍ SOUSTAVA

Motor MX-11, 6válcový naftový motor, s víceokrovým točivým momentem, 10,8 l. Výkon 330 kW (449 k) při 1600 ot./min. Maximální točivý moment 2300 Nm při 900–1125 ot./min; Emise výfukových plynů Euro 6; Vypnutí motoru z volnoběhu, 5 minut; Automatická převodovka TraXon, 12 stupňů; Převodový poměr 16,69 - 1,00; Převodový poměr zadní nápravy 2,38; ASR.

Optional

04523 Ruční převodovka, 16 rychlostí	02314 Převodovka s rychloběhem
07103 Automatická převodovka TraXon, 16 stupňů	

BRZDOVÝ SYSTÉM

Výfuková brzda; Ovládání parkovací brzdy s testovací polohou; Kotočové brzdy s vnitřním chlazením vpředu i vzadu. Dvouokruhová brzdová vzduchová soustava s elektronickým systémem EBS. Dvouválcový vzduchový kompresor s vyhřívanou sušičkou a ekonomickým režimem..

Optional

09921 Motorová brzda MX	04901 Válce pružinové brzdy na první přední nápravě
02715 Retardér ZF	

PODVOZEK

Rozvor 3,80 m / zadní převis 0,75 m; Výška podélníku 260 mm; Standardní umístění komponent; Trubka výfuku, vodorovná, nízká; Vodor. skříň akum. vp., bez držáku náhr. kola; Hlin. pal. nádrž 845 l se stupátkem, výška 620 mm; Nádrž kapaliny AdBlue(R) 90 l, na levém blatníku; Ochrana proti podjetí vpředu; Lávka se schodem; Zadní blatníky; Zástěrky; Pracovní svítidla – LED.

Optional

08740 Volný prostor mezi přední a zadní nápravou	03135 Sv. skříň akum. vlevo, bez držáku náhr. kola
08915 Volná pravá strana vozidla, 1400 mm	03094 Akum. v zadním převisu, bez držáku náhradního kola
08916 Volná pravá strana vozidla, 1600 mm	03098 Akum. v zad. převisu, držák náhradního kola vlevo
08917 Volná pravá strana vozidla, 1800 mm	16157 Palivové nádrže, materiál a velikosti
06406 Volná pravá strana vozidla, 2500 mm	03624 Jeden zajišťovací klín pod kola
06611 Trubka výfuku, svislá, vysoká	03623 Bez zajišťovacích klínů pod kola
03052 Vodorovná skříň akumulátoru a držák náhr. kol vpr.	03323 Zadní světlo s diodami LED

TAŽNÉ ZAŘÍZENÍ

Točnice tahače JOST JSK42, litina, včška 150 mm s montážní deskou 40 mm. Průměr rejdového šepu 2 palce.; Točnice tahače rozměru KA 670 mm; Vzduchová přípojka na přívěsu ápalmo; Elektr. přípojka .24 V / 2x7 kolíčků; Úložný prostor pro přípojky přívěsu.

Optional

03178 Vlečný hák D = 4,3	06731 Ochranný nosník podvozku
04359 Rampy s nájezdem	16151 Různé značky a výšky točnic

POHON POMOČNÝCH ZAŘÍZENÍ (PTO)

Optional

16148 Typy a umístění PTO

24V NAPÁJENÍ

Alternátor 80 A, akumulátory 2 x 230 Ah..

Optional

06460 Alternátor 120 A	07671 Akumulátory 2x 210 Ah AGM, typ C
08775 Alternátor 150 A	

CHV A CHJS

S hmot. podv. souv. tech. max. CHV 20 500 kg; S hnací soust. souv. max. CHJS 50á000 kg, třída 3.

Optional

03673 S hnací soust. souv. max. CHJS 44 000 kg, třída 2	00818 S hnací soust. souv. max. CHJS 60á000 kg, třída 3
00939 S hnací soust. souv. max. CHJS 56á000 kg, třída 2	

PODMÍNKY PROVOZU

Standardní sání vzduchu vysoké.

Optional

08400 Tichý režim	03648 Podtlakové sání vzduchu vysoké
03646 Standardní sání vzduchu vpředu	

SERVIS A ÚDRŽBA

Záruka Plus – Hnací ústrojí, postará se po dobu 1 roku o celé vozidlo jak bylo dodáno výrobcem OEM (s výjimkou skutečně opotřebených součástí), 2. a 3. rok poskytuje záruku na hnací soustavu až do 500 000 km a záruku 1 rok na poruchu.; Servis ITS.

Optional

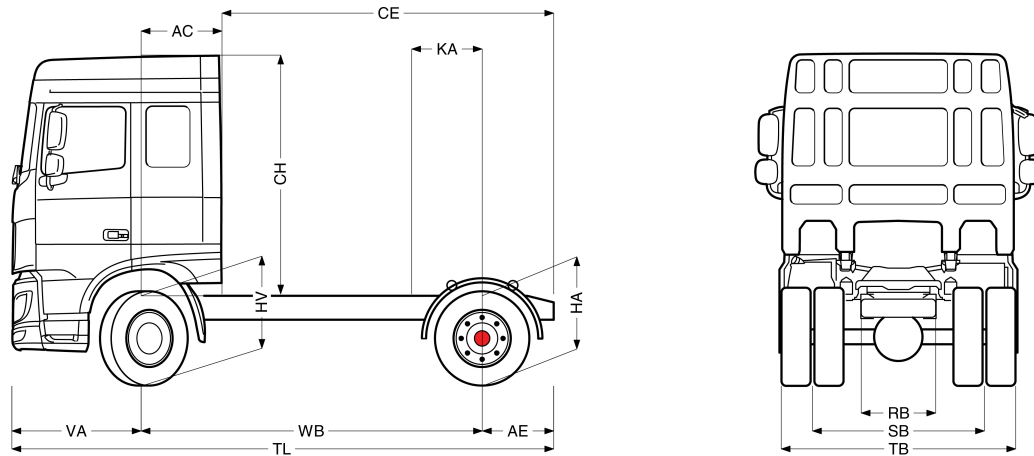
08311 Prodloužený interval servisu



Go to DAF.com to configure your own perfect DAF.

XF 450

FT 4X2 Tahač



	Wheelbase - AE		Unladen weight ¹⁾			Gross Carrying Capacity			Variable dimensions								
	WB	AE ⁵⁾	Front	Rear	Total	Front	Rear	Total	AC	CE	CH	KA ⁶⁾	TL	HA ⁷⁾	HA ⁸⁾	TK ⁹⁾	TW ¹⁰⁾
SPACE CAB	3,60	0,75	5269	2350	7619	2731	9150	10381	0,88	3,47	2,56	0,47	5,72	0,97	0,94	12,98	14,33
	3,80	0,75	5323	2381	7705	2677	9119	10295	0,88	3,67	2,56	0,67	5,92	0,97	0,94	13,50	14,86
	4,00	0,75	5369	2463	7832	2631	9037	10168	0,88	3,87	2,56	0,67	6,12	0,97	0,94	14,01	15,38
SUPER SPACE CAB	3,60	0,75	5340	2354	7694	2660	9146	10306	0,88	3,47	2,94	0,47	5,72	0,97	0,94	12,98	14,33
	3,80	0,75	5394	2386	7780	2606	9114	10220	0,88	3,67	2,94	0,67	5,92	0,97	0,94	13,50	14,86
	4,00	0,75	5439	2468	7907	2561	9032	10093	0,88	3,87	2,94	0,67	6,12	0,97	0,94	14,01	15,38

OTHER DIMENSIONS VA: 1,37 HV¹¹⁾: 0,96 HV¹²⁾: 0,87 RB: 0,79 SB: 1,82 TB¹³⁾: 2,48

1) Celková technická hmotnost vozidla v souladu s homologací.
 2) Celková technická hmotnost soupravy v souladu s homologací.
 3) Zatížení nápravy se standardní velikostí pneumatiky.
 5) Další rozměry AE jsou k dispozici pro větší WB.
 6) Vypočítat KA podle požadavku zákazníka pomocí systému TOPEC.

7) Výška nenaloženého vozidla uprostřed hnané nápravy.
 8) Výška naloženého vozidla uprostřed hnané nápravy.
 9) TK = průměr otáčení mezi obrubnicí.
 10) TW = průměr otáčení mezi stěnami.
 11) Výška nenaloženého vozidla uprostřed přední nápravy (náprav).
 12) Výška naloženého vozidla uprostřed přední nápravy (náprav).
 13) TB je celková šířka vřadu. (Ve středu přední nápravy 255).

Depending on the vehicle configuration a specific option may not be possible. The availability and specification of this vehicle may differ per country. For further information please contact the DAF organisation. Pictures and technical illustrations are not binding in detail and can differ from the standard specification. Subject to modification without prior notice.