

Specification sheet

XF 450

FT 4X2 Tahač, Low Deck



ENGINES

XF 450 MX-11 (330 kW / 449 k)
XF 430 MX-13 (315 kW / 428 k)
XF 480 MX-13 (355 kW / 483 k)
XF 530 MX-13 (390 kW / 530 k)

GVM¹⁾

18000 kg
Max. front 7500 kg
Max. rear 11500 kg

GCM²⁾

44000 kg

081G0709BAAA - 202345D - 21-08-2023

DAF Trucks CZ, s.r.o., www.daftrucks.cz

KABINA - EXTERIÉR

Kabina Space Cab s ocelovým nárazníkem, tónovanými skly a elektrickým otevíráním oken. Elektricky vyhřívaná hlavní a širokouhlá zrcátka. Šířka kabiny 2 490 mm.; Uložení kabiny mechanické; Světla LED pro denní svícení; Čelní zrcátko; Systém centrálního zamykání dveří, 2 klíče, 2 jed. RC.

Optional

03710 Comfort Cab (Komfortní kabina)	08020 LED diodové světlomety
01760 Super Space Cab	09982 Bez přídavných světel v nárazníku
01226 Uložení kabiny vzduchové	09984 Mlhová světla a světla pro přisvětlení do zatáček
01174 Vnější sluneční clona průsvitná zelená	06593 Reflektory Skylights
06790 Hliníkový žebřík - 1 kus	06628 Jeden výstražný maják na straně spolujezdce
06791 Hliníkový žebřík - 2 kusy	06627 Jeden výstražný maják na straně řidiče
00847 Vzduchové houkačky, 1 sada	06629 Dva výstražné majáky
09006 Vzduchové houkačky, 2 sady	

AERODYNAMIKA

Optional

06776 Nastavitelný střešní spoiler	07401 Pákové ovládání pro střešní spoiler
08822 Nast. střešní spoiler pro kabinu Space Cab.	04906 Boční límce
08821 Pevný střešní spoiler	

BARVY

Barva kabiny H3279 Brilliantová bílá; Panel světlometu a nárazník: Brilliant. bílá; Šedá barva podvozku..

KABINA - INTERIÉR

Barva obložení interiéru kabiny – Dark Sand; Interiér kabiny, dekorace v barvě černá – Delta; Sedadlo řidiče: Comfort Air; Sedadlo spolujezdce: základní; Spodní lůžko bez zásuvky; Nosič zavazadel; Automatická regulace teploty a klimatizace; Přídavné vytápění kabiny (teplovodní); Pylový filtr.

Optional

07152 Barva obložení interiéru kabiny – Exclusive	07748 Sedadlo spolujezdce: Xtra Leather Air
07592 Dekorace interiéru kabiny Argenta	00967 Červené bezpečnostní pásy
07591 Dekorace interiéru kabiny Rustica	06539 Chladnička
07733 Sedadlo řidiče: Luxury Air	09603 Spodní lůžko se zásuvkou 65 litrů
07736 Sedadlo řidiče: Super Air	06784 Matrace dolního lůžka Xtra Comfort
07737 Sedadlo řidiče: Xtra Leather Air	01065 Bez horního lůžka / bez nosiče zavazadel
07741 Sedadlo spolujezdce: Comfort Air	01066 Horní lůžko
07743 Sedadlo spolujezdce: Luxury Air	06676 Světla PL ve stropu kabiny
07746 Sedadlo spolujezdce: Super Air	06970 Automatické ovládání klimatizace kabiny

KOMUNIKAČNÍ A MANAGEMENT JÍZDY

Digitální tachograf, Stoneridge 1C verze G2V2; Nast. om. rych. 85 km/h; vyp. fce Eco při 90 km/h; Antény: rádio, 2x celulární, GNSS; Adaptivní tempomat s FCW a AEBS-3; Výkonnostní asistent řidiče.

Optional

09681 Příprava pro Maut	06991 Ovládání prediktivního tempomatu
08305 Reprodukční systém - 2 reproduktory	06992 Prediktivní tempomat Lite
07117 Rádio/přehrávač USB, 2 reproduktory	

BEZPEČNOST A ZABEZPEČENÍ

Systém varování při opuštění jízdního pruhu; Ovládání stability vozidla (VSC); Základní systém imobilizéru motoru.

Optional

08631 Airbag (řidič) a 2 předpínače bezpečnostních pásů	09828 Přední kamerový systém
07011 Systém DAF Night Lock	09827 Boční kamerový systém
02178 Hlavní vypínač s druhým ovladačem v kabině	01723 Bez výstražného zvukového znamení při couvání

ODPRUŽENÍ A NÁPRAVY

Zatížení přední nápravy 8,00 t; Zadní: 11,50 t, vzduchové odpružení, SR1344.

Optional

04647 Přední vzduchové pružiny	08191 Sledování zatížení nápravy
04588 Zadní náprava SR1347	

RÁFKY A PNEUMATIKY

Přední náprava(-y): 315/60R22,5; Hnaná zadní náprava (nápravy): 295/60R22,5; Ocelové disky kol, stříbrošedé; Ochranné kryty kol stříbrošedé.

Optional

16152 Různé značky a typy pneumatik
--

POHÁNĚČÍ SOUSTAVA

Motor MX-11, 6válcový naftový motor, s víceokrovým točivým momentem, 10,8 l. Výkon 330 kW (449 k) při 1600 ot./min. Maximální točivý moment 2300 Nm při 900–1125 ot./min; Emise výfukových plynů Euro 6; Vypnutí motoru z volnoběhu, 5 minut; Automatická převodovka TraXon, 12 stupňů; Převodový poměr 16,69 - 1,00; Převodový poměr zadní nápravy 2,05; ASR.

Optional

04523 Ruční převodovka, 16 rychlostí	02314 Převodovka s rychloběhem
07103 Automatická převodovka TraXon, 16 stupňů	

BRZDOVÝ SYSTÉM

Výfuková brzda; Ovládání parkovací brzdy s testovací polohou; Kotoučové brzdy s vnitřním chlazením vpředu i vzadu. Dvouokruhová brzdová vzduchová soustava s elektronickým systémem EBS. Dvouválcový vzduchový kompresor s vyhřívanou sušičkou a ekonomickým režimem..

Optional

09921 Motorová brzda MX	04901 Válce pružinové brzdy na první přední nápravě
02715 Retardér ZF	

PODVOZEK

Rozvor 3,60 m / zadní převis 0,87 m; Výška podélníku 260 mm; Standardní umístění komponent; Trubka výfuku, vodorovná, nízká; Vodor. skříň akum. vp., bez držáku náhr. kola; Hliníková palivová nádrž 400 l, výška 580 mm; Nádrž kapaliny AdBlue(R) 90 l, na levém blatníku; Ochrana proti podjetí vpředu; Lávka se schodem; Zadní blatníky; Zástěrky; Pracovní svítidla – LED.

Optional

03052 Vodorovná skříň akumulátoru a držák náhr. kol vpr.	16157 Palivové nádrže, materiál a velikosti
03135 Sv. skříň akum. vlevo, bez držáku náhr. kola	03323 Zadní světlo s diodami LED

TAŽNÉ ZAŘÍZENÍ

Tošnice tahaše JOST JSK42, litina, vČška 150 mm s montážní deskou 12 mm. Průměr rejdového Šepu 2 palce.; Točnice tahače rozměru KA 470 mm; Vzduchová přípojka na přívěsu ápalmó; Elektr. přípojka .24 V / 2x7 kolíčků; Úložný prostor pro přípojky přívěsu.

Optional

- 03178** Vlečný hák D = 4,3 **16151** Různé značky a výšky točnic
06731 Ochranný nosník podvozku

POHON POMOCNÝCH ZAŘÍZENÍ (PTO)

Optional

- 16148** Typy a umístění PTO

24V NAPÁJENÍ

Alternátor 80 A, akumulátory 2 x 230 Ah..

Optional

- 06460** Alternátor 120 A **07671** Akumulátory 2x 210 Ah AGM, typ C
08775 Alternátor 150 A

CHV A CHJS

Sáhmot. podv. souv. tech. max. CHV 19á500ákg; S hnací soust. souv. max. CHJS 50á000 kg, třída 3.

Optional

- 03673** S hnací soust. souv. max. CHJS 44 000 kg, třída 2

PODMÍNKY PROVOZU

Standardní sání vzduchu vysoké.

Optional

- 08400** Tichý režim **03648** Podtlakové sání vzduchu vysoké
03646 Standardní sání vzduchu vpředu

SERVIS A ÚDRŽBA

Záruka Plus – Hnací ústrojí, postará se po dobu 1 roku o celé vozidlo jak bylo dodáno výrobcem OEM (s výjimkou skutečně opotřebených součástí), 2. a 3. rok poskytuje záruku na hnací soustavu až do 500 000 km a záruku 1 rok na poruchu.; Servis ITS.

Optional

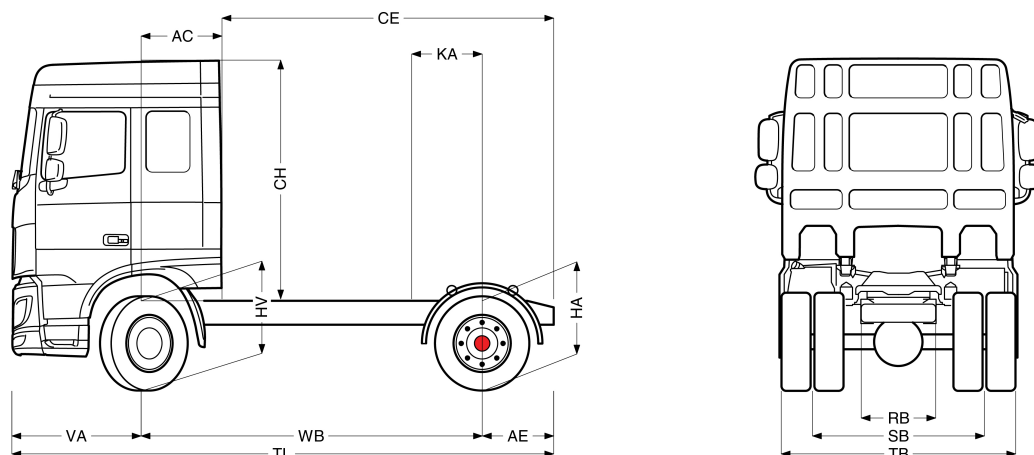
- 08311** Prodloužený interval servisu



Go to [DAF.com](https://www.daf.com) to configure your own perfect DAF.

XF 450

FT 4X2 Tahač, Low Deck



	Wheelbase - AE		Unladen weight ¹⁾			Gross Carrying Capacity			Variable dimensions								
	WB	AE ⁵⁾	Front	Rear	Total	Front	Rear	Total	AC	CE	CH	KA ⁶⁾	TL	HA ⁷⁾	HA ⁸⁾	TK ⁹⁾	TW ¹⁰⁾
SPACE CAB	3,60	0,87	5142	2251	7393	2358	9249	10607	0,88	3,59	2,56	0,47	5,84	0,79	0,79	12,97	14,32
	3,80	0,87	5135	2246	7381	2365	9254	10619	0,88	3,79	2,56	0,67	6,04	0,79	0,79	13,49	14,85
SUPER SPACE CAB	3,60	0,87	5210	2258	7468	2290	9242	10532	0,88	3,59	2,94	0,47	5,84	0,79	0,79	12,97	14,32
	3,80	0,87	5202	2254	7456	2298	9246	10544	0,88	3,79	2,94	0,67	6,04	0,79	0,79	13,49	14,85

OTHER DIMENSIONS VA: 1,37 HV¹¹⁾: 0,88 HV¹²⁾: 0,83 RB: 0,79 SB: 1,82 TB¹³⁾: 2,46

1) Celková technická hmotnost vozidla v souladu s homologací.
 2) Celková technická hmotnost soupravy v souladu s homologací.
 3) Zatížení nápravy se standardní velikostí pneumatiky.
 4) Další rozměry AE jsou k dispozici pro většinu WB.
 5) Vypočítat KA podle požadavku zákazníka pomocí systému TOPEC.

7) Výška nenaloženého vozidla uprostřed hnané nápravy.
 8) Výška naloženého vozidla uprostřed hnané nápravy.
 9) TK = průměr otáčení mezi obrubnicí.
 10) TW = průměr otáčení mezi stěnami.
 11) Výška nenaloženého vozidla uprostřed přední nápravy (náprav).
 12) Výška naloženého vozidla uprostřed přední nápravy (náprav).
 13) TB je celková šířka vzadu. (Ve středu přední nápravy 255).

Depending on the vehicle configuration a specific option may not be possible. The availability and specification of this vehicle may differ per country. For further information please contact the DAF organisation. Pictures and technical illustrations are not binding in detail and can differ from the standard specification. Subject to modification without prior notice.