

Specification sheet

# XF 450

FTN 6X2 Tahač



## ENGINES

XF 450 MX-11 (330 kW / 449 k)
XF 430 MX-13 (315 kW / 428 k)
XF 480 MX-13 (355 kW / 483 k)
XF 530 MX-13 (390 kW / 530 k)

## GVM<sup>1)</sup>

26000 kg
Max. front 8000 kg
Max. rear 18999 kg

## GCM<sup>2)</sup>

44000 kg

081G0729NAAA - 202345D - 21-08-2023

DAF Trucks CZ, s.r.o., [www.daftrucks.cz](http://www.daftrucks.cz)

## KABINA - EXTERIÉR

Kabina Space Cab s ocelovým nárazníkem, tónovanými skly a elektrickým otevíráním oken. Elektricky vyhřívaná hlavní a širokouhlá zrcátka. Šířka kabiny 2 490 mm.; Uložení kabiny mechanické; Světla LED pro denní svícení; Čelní zrcátko; Systém centrálního zamykání dveří, 2 klíče, 2 jed. RC.

### Optional

<b>03710</b> Comfort Cab (Komfortní kabina)	<b>08020</b> LED diodové světlomety
<b>01760</b> Super Space Cab	<b>09982</b> Bez přídavných světel v nárazníku
<b>01226</b> Uložení kabiny vzduchové	<b>09984</b> Mlhová světla a světla pro přisvětlení do zatáček
<b>01174</b> Vnější sluneční clona průsvitná zelená	<b>06593</b> Reflektory Skylights
<b>06790</b> Hliníkový žebřík - 1 kus	<b>06628</b> Jeden výstražný maják na straně spolujezdce
<b>06791</b> Hliníkový žebřík - 2 kusy	<b>06627</b> Jeden výstražný maják na straně řidiče
<b>00847</b> Vzduchové houkačky, 1 sada	<b>06629</b> Dva výstražné majáky
<b>09006</b> Vzduchové houkačky, 2 sady	

## AERODYNAMIKA

### Optional

<b>06776</b> Nastavitelný střešní spoiler	<b>07401</b> Pákové ovládání pro střešní spoiler
<b>08822</b> Nast. střešní spoiler pro kabinu Space Cab.	<b>04906</b> Boční límce
<b>06160</b> Pevný střešní spoiler pro kabinu Super Space Cab	

## BARVY

Barva kabiny H3279 Brilliantová bílá; Panel světlometu a nárazník: Brilliant. bílá; Šedá barva podvozku..

## KABINA - INTERIÉR

Barva obložení interiéru kabiny – Dark Sand; Interiér kabiny, dekorace v barvě černá – Delta; Sedadlo řidiče: Comfort Air; Sedadlo spolujezdce: základní; Spodní lůžko bez zásuvky; Nosič zavazadel; Automatická regulace teploty a klimatizace; Přídavné vytápění kabiny (teplotodní); Pylový filtr.

### Optional

<b>07152</b> Barva obložení interiéru kabiny – Exclusive	<b>07748</b> Sedadlo spolujezdce: Xtra Leather Air
<b>07592</b> Dekorace interiéru kabiny Argenta	<b>00967</b> Červené bezpečnostní pásy
<b>07591</b> Dekorace interiéru kabiny Rustica	<b>06539</b> Chladnička
<b>07733</b> Sedadlo řidiče: Luxury Air	<b>09603</b> Spodní lůžko se zásuvkou 65 litrů
<b>07736</b> Sedadlo řidiče: Super Air	<b>06784</b> Matrace dolního lůžka Xtra Comfort
<b>07737</b> Sedadlo řidiče: Xtra Leather Air	<b>01065</b> Bez horního lůžka / bez nosiče zavazadel
<b>07741</b> Sedadlo spolujezdce: Comfort Air	<b>01066</b> Horní lůžko
<b>07743</b> Sedadlo spolujezdce: Luxury Air	<b>06676</b> Světla PL ve stropu kabiny
<b>07746</b> Sedadlo spolujezdce: Super Air	<b>06970</b> Automatické ovládání klimatizace kabiny

## KOMUNIKAČNÍ A MANAGEMENT JÍZDY

Digitální tachograf, Stoneridge 1C verze G2V2; Nast. om. rych. 85 km/h; vyp. fce Eco při 90 km/h; Antény: rádio, 2x celulární, GNSS; Adaptivní tempomat s FCW a AEBS-3; Výkonnostní asistent řidiče.

### Optional

<b>09681</b> Příprava pro Maut	<b>06991</b> Ovládání prediktivního tempomatu
<b>07117</b> Rádio/přehrávač USB, 2 reproduktory	<b>06992</b> Prediktivní tempomat Lite

## BEZPEČNOST A ZABEZPEČENÍ

Systém varování při opuštění jízdního pruhu; Ovládání stability vozidla (VSC); Základní systém imobilizéru motoru.

### Optional

<b>08631</b> Airbag (řidič) a 2 předpínače bezpečnostních pásů	<b>09828</b> Přední kamerový systém
<b>07011</b> Systém DAF Night Lock	<b>09827</b> Boční kamerový systém
<b>02178</b> Hlavní vypínač s druhým ovladačem v kabině	<b>01723</b> Bez výstražného zvukového znamení při couvání

## ODPRUŽENÍ A NÁPRAVY

Zatížení přední nápravy 8,00 t; Zadní: 11,50 + 7,50 t, vzduchové odpružení, SR1344.

### Optional

<b>06257</b> Zatížení přední nápravy 9,00 t	<b>04588</b> Zadní náprava SR1347
<b>04647</b> Přední vzduchové pružiny	<b>01946</b> Zatížení zadní nápravy 12,00 + 7,40 t
<b>04057</b> Zadní náprava HR1356	<b>08191</b> Sledování zatížení nápravy

## ŘÁFKY A PNEUMATIKY

Přední náprava(-y): 315/80R22,5; Hnaná zadní náprava (nápravy): 315/80R22,5; Druhá zadní hnaná/vlečená náprava: 315/80R22,5; Ocelové disky kol, stříbrošedé; Ochranné kryty kol stříbrošedé.

### Optional

<b>16152</b> Různé značky a typy pneumatik
--

## POHÁNĚČÍ SOUSTAVA

Motor MX-11, 6válcový naftový motor, s víceokrovým točivým momentem, 10,8 l. Výkon 330 kW (449 k) při 1600 ot./min. Maximální točivý moment 2300 Nm při 900–1125 ot./min; Emise výfukových plynů Euro 6; Vypnutí motoru z volnoběhu, 5 minut; Automatická převodovka TraXon, 12 stupňů; Převodový poměr 16,69 - 1,00; Převodový poměr zadní nápravy 2,47; ASR.

### Optional

<b>04523</b> Ruční převodovka, 16 rychlostí	<b>02314</b> Převodovka s rychloběhem
<b>07103</b> Automatická převodovka TraXon, 16 stupňů	

## BRZDOVÝ SYSTÉM

Výfuková brzda; Ovládání parkovací brzdy s testovací polohou; Kotoučové brzdy s vnitřním chlazením vpředu i vzadu. Dvouokruhová brzdová vzduchová soustava s elektronickým systémem EBS. Dvouválcový vzduchový kompresor s vyhřívanou sušičkou a ekonomickým režimem..

### Optional

<b>09921</b> Motorová brzda MX	<b>04901</b> Válcové pružinové brzdy na první přední nápravě
<b>02715</b> Retardér ZF	

## PODVOZEK

Rozvor 3,40 m / zadní převis 0,84m; Výška podélníku 260 mm; Trubka výfuku, vodorovná, nízká; Sv. skříň akum. vlevo, bez držáku náhr. kola; Hliníková palivová nádrž 430 l, výška 620 mm; Nádrž kapaliny AdBlue(R) 90 l, na levém blatníku; Ochrana proti podjetí vpředu; Lávka se schodem; Zadní blatníky; Zástěrky; Pracovní svítlna – LED.

### Optional

<b>02601</b> Výška podélníku 310 mm	<b>16157</b> Palivové nádrže, materiál a velikosti
<b>06611</b> Trubka výfuku, svislá, vysoká	<b>03323</b> Zadní světlo s diodami LED

## TAŽNÉ ZAŘÍZENÍ

Tošnice tahaše JOST JSK42, litina, vČška 185 mm s montážní deskou 40 mm. Průměr rejdového Šepu 2 palce.; Točnice tahače KA, rozměr -30 mm; Vzduchová přípojka na přívěsu špalmo; Elektr. přípojka .24 V / 2x7 kolíčků; Úložný prostor pro přípojky přívěsu.

### Optional

- 03178** Vlečný hák D = 4,3      **08026** Závěsné zařízení pro přívěs Rockinger D=13,0  
**07033** Závěsné zařízení pro přívěs Ringfeder D = 13,7      **16151** Různé značky a výšky točnic

## POHON POMOCNÝCH ZAŘÍZENÍ (PTO)

### Optional

- 16148** Typy a umístění PTO

## 24V NAPÁJENÍ

Alternátor 120 A, akumulátory 2 x 230 Ah..

### Optional

- 08775** Alternátor 150 A      **07671** Akumulátory 2x 210 Ah AGM, typ C

## CHV A CHJS

Sáhmot. podv. souv. tech. max. CHV 27á000ákg; S hnací soust. souv. max. CHJS 50á000 kg, třída 3.

### Optional

- 03673** S hnací soust. souv. max. CHJS 44 000 kg, třída 2      **00818** S hnací soust. souv. max. CHJS 60á000 kg, třída 3  
**00939** S hnací soust. souv. max. CHJS 56á000 kg, třída 2

## PODMÍNKY PROVOZU

Standardní sání vzduchu vysoké.

### Optional

- 08400** Tichý režim      **03648** Podtlakové sání vzduchu vysoké  
**03646** Standardní sání vzduchu vpředu

## SERVIS A ÚDRŽBA

Záruka Plus – Hnací soustava, postará se po dobu 1 roku o celé vozidlo jak bylo dodáno výrobcem OEM (s výjimkou skutečně opotřebovaných součástí), 2. a 3. rok poskytuje záruku na hnací soustavu až do 300 000 km a záruku 1 rok na poruchu.; Servis ITS.

### Optional

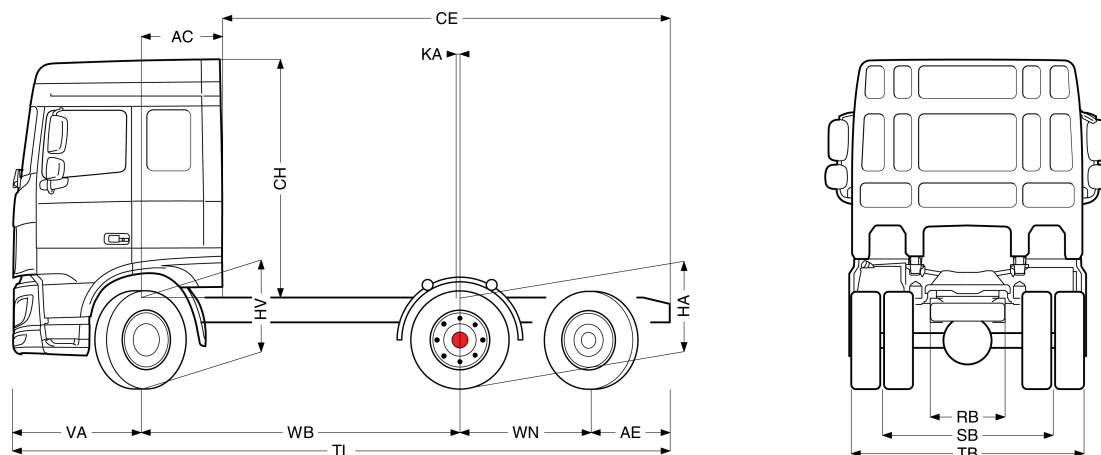
- 08311** Prodloužený interval servisu



Go to [DAF.com](https://www.daf.com) to configure your own perfect DAF.

# XF 450

FTN 6X2 Tahač



	Wheelbase - AE		Unladen weight <sup>1)</sup>			Gross Carrying Capacity			Variable dimensions								
	WB	AE <sup>5)</sup>	Front	Rear	Total	Front	Rear	Total	AC	CE	CH	KA <sup>6)</sup>	TL	HA <sup>7)</sup>	HA <sup>8)</sup>	TK <sup>9)</sup>	TW <sup>10)</sup>
SPACE CAB	3,40	0,84	5219	3463	8682	2781	15536	17318	0,88	4,76	2,56	-0,03	7,01	1,00	0,97	12,47	13,81
	3,70	1,10	5184	3396	8580	2816	15603	17420	0,88	5,32	2,51	0,00	7,57	1,05	1,02	13,25	14,60
SUPER SPACE CAB	3,40	0,84	5285	3459	8744	2715	15540	17256	0,88	4,76	2,94	-0,03	7,01	1,00	0,97	12,47	13,81
	3,70	1,10	5250	3392	8642	2750	15607	17358	0,88	5,32	2,89	0,00	7,57	1,05	1,02	13,25	14,60

OTHER DIMENSIONS VA: 1,37 WN: 1,40 HV<sup>11)</sup>: 1,00 HV<sup>12)</sup>: 0,93 RB: 0,79 SB: 1,82 TB<sup>13)</sup>: 2,48

- 1) Celková technická hmotnost vozidla v souladu s homologací.
- 2) Celková technická hmotnost soupravy v souladu s homologací.
- 3) Zatížení nápravy se standardní velikostí pneumatiky.
- 4) Další rozměry AE jsou k dispozici pro větší WB.
- 5) Vypočítat KA podle požadavku zákazníka pomocí systému TOPEC.

- 7) Výška nenaloženého vozidla uprostřed hnané nápravy.
- 8) Výška naloženého vozidla uprostřed hnané nápravy.
- 9) TK = průměr otáčení mezi obrubnicí.
- 10) TW = průměr otáčení mezi stěnami.
- 11) Výška nenaloženého vozidla uprostřed přední nápravy (náprav).
- 12) Výška naloženého vozidla uprostřed přední nápravy (náprav).
- 13) TB je celková šířka vzadu. (Ve středu přední nápravy 255).

Depending on the vehicle configuration a specific option may not be possible. The availability and specification of this vehicle may differ per country. For further information please contact the DAF organisation. Pictures and technical illustrations are not binding in detail and can differ from the standard specification. Subject to modification without prior notice.