

Specification sheet

# XF 430

FTT 6X4 Tahač



## ENGINES

- XF 430 MX-13 (315 kW / 428 k)
- XF 480 MX-13 (355 kW / 483 k)
- XF 530 MX-13 (390 kW / 530 k)

## GVM<sup>1)</sup>

26000 kg

Max. front 8000 kg

Max. rear 19000 kg

## GCM<sup>2)</sup>

44000 kg

081G0749AAAA - 202345D - 21-08-2023

DAF Trucks CZ, s.r.o., [www.daftrucks.cz](http://www.daftrucks.cz)

## KABINA - EXTERIÉR

Kabina Space Cab s ocelovým nárazníkem, tónovanými skly a elektrickým otevíráním oken. Elektricky vyhřívaná hlavní a širokouhlá zrcátka. Šířka kabiny 2 490 mm.; Uložení kabiny mechanické; Světla LED pro denní svícení; Čelní zrcátko; Systém centrálního zamykání dveří, 2 klíče, 2 jed. RC.

### Optional

<b>03710</b> Comfort Cab (Komfortní kabina)	<b>08020</b> LED diodové světlomety
<b>01760</b> Super Space Cab	<b>09982</b> Bez přídavných světel v nárazníku
<b>01226</b> Uložení kabiny vzduchové	<b>09984</b> Mlhová světla a světla pro přisvěcení do zatáček
<b>01174</b> Vnější sluneční clona průsvitná zelená	<b>06593</b> Reflektory Skylights
<b>06790</b> Hliníkový žebřík - 1 kus	<b>06628</b> Jeden výstražný maják na straně spolujezdce
<b>06791</b> Hliníkový žebřík - 2 kusy	<b>06627</b> Jeden výstražný maják na straně řidiče
<b>00847</b> Vzduchové houkačky, 1 sada	<b>06629</b> Dva výstražné majáky
<b>09006</b> Vzduchové houkačky, 2 sady	

## AERODYNAMIKA

### Optional

<b>06776</b> Nastavitelný střešní spoiler	<b>07401</b> Pákové ovládání pro střešní spoiler
<b>08822</b> Nast. střešní spoiler pro kabinu Space Cab.	<b>04906</b> Boční límce
<b>06160</b> Pevný střešní spoiler pro kabinu Super Space Cab	

## BARVY

Barva kabiny H3279 Brilliantová bílá; Panel světlometu a nárazník: Brilliant. bílá; Šedá barva podvozku..

## KABINA - INTERIÉR

Barva obložení interiéru kabiny – Dark Sand; Interiér kabiny, dekorace v barvě černá – Delta; Sedadlo řidiče: Comfort Air; Sedadlo spolujezdce: základní; Spodní lůžko bez zásuvky; Nosič zavazadel; Automatická regulace teploty a klimatizace; Přídavné vytápění kabiny (tepl vodní); Pylový filtr.

### Optional

<b>07152</b> Barva obložení interiéru kabiny – Exclusive	<b>07748</b> Sedadlo spolujezdce: Xtra Leather Air
<b>07592</b> Dekorace interiéru kabiny Argenta	<b>00967</b> Červené bezpečnostní pásy
<b>07591</b> Dekorace interiéru kabiny Rustica	<b>06539</b> Chladnička
<b>07733</b> Sedadlo řidiče: Luxury Air	<b>09603</b> Spodní lůžko se zásuvkou 65 litrů
<b>07736</b> Sedadlo řidiče: Super Air	<b>06784</b> Matrace dolního lůžka Xtra Comfort
<b>07737</b> Sedadlo řidiče: Xtra Leather Air	<b>01065</b> Bez horního lůžka / bez nosiče zavazadel
<b>07741</b> Sedadlo spolujezdce: Comfort Air	<b>01066</b> Horní lůžko
<b>07743</b> Sedadlo spolujezdce: Luxury Air	<b>06676</b> Světla PL ve stropu kabiny
<b>07746</b> Sedadlo spolujezdce: Super Air	<b>06970</b> Automatické ovládání klimatizace kabiny

## KOMUNIKAČNÍ A MANAGEMENT JÍZDY

Digitální tachograf, Stoneridge 1C verze G2V2; Nast. om. rych. 85 km/h; vyp. fce Eco při 90 km/h; Antény: rádio, 2x celulární, GNSS; Adaptivní tempomat s FCW a AEBS-3; Výkonnostní asistent řidiče.

### Optional

<b>09681</b> Příprava pro Maut	<b>06991</b> Ovládání prediktivního tempomatu
<b>07117</b> Rádio/přehrávač USB, 2 reproduktory	<b>06992</b> Prediktivní tempomat Lite

## BEZPEČNOST A ZABEZPEČENÍ

Systém varování při opuštění jízdního pruhu; Ovládání stability vozidla (VSC); Základní systém imobilizéru motoru.

### Optional

<b>08631</b> Airbag (řidič) a 2 předpínače bezpečnostních pásů	<b>09828</b> Přední kamerový systém
<b>07011</b> Systém DAF Night Lock	<b>09827</b> Boční kamerový systém
<b>02178</b> Hlavní vypínač s druhým ovladačem v kabině	<b>01723</b> Bez výstražného zvukového znamení při couvání

## ODPRUŽENÍ A NÁPRAVY

Zatížení přední nápravy 8,00 t; Zadní: 2x 10,50 t, vzduchové odpružení, SR1360T.

### Optional

<b>06257</b> Zatížení přední nápravy 9,00 t	<b>04563</b> Zadní 13,00 + 13,00 t
<b>07494</b> Zadní náprava HR1670T	<b>08191</b> Sledování zatížení nápravy
<b>01601</b> Zadní lichoběžníkové pružiny	

## RAFKY A PNEUMATIKY

Přední náprava(-y): 315/80R22,5; Hnaná zadní náprava (nápravy): 315/80R22,5; Druhá zadní hnaná/vlečená náprava: 315/80R22,5; Ocelové disky kol, stříbrošedé; Ochranné kryty kol stříbrošedé.

### Optional

<b>16152</b> Různé značky a typy pneumatik
--

## POHÁNĚCÍ SOUSTAVA

Motor MX-13, 6válcový naftový motor, s víceokrovým točivým momentem, 12,9 l. Výkon 315 kW (428 k) při 1600 ot./min. Maximální točivý moment 2300 Nm při 900–1125 ot./min; Emise výfukových plynů Euro 6; Vypnutí motoru z volnoběhu, 5 minut; Automatická převodovka TraXon, 12 stupňů; Převodový poměr 16,69 - 1,00; Převodový poměr zadní nápravy 2,83; ASR.

### Optional

<b>04523</b> Ruční převodovka, 16 rychlostí	<b>02314</b> Převodovka s rychloběhem
<b>07103</b> Automatická převodovka TraXon, 16 stupňů	

## BRZDOVÝ SYSTÉM

Výfuková brzda; Ovládání parkovací brzdy s testovací polohou; Kotoučové brzdy s vnitřním chlazením vpředu i vzadu. Dvouokruhová brzdová vzduchová soustava s elektronickým systémem EBS. Dvouválcový vzduchový kompresor s vyhřívanou sušičkou a ekonomickým režimem..

### Optional

<b>09921</b> Motorová brzda MX	<b>02715</b> Retardér ZF
--------------------------------	--------------------------

## PODVOZEK

Rozvor 3,90 m / zadní převis 1,65m; Výška podélníku 310 mm; Trubka výfuku, vodorovná, nízká; Skříň akum. za kabinou, bez držáku náhr. kola; Hlin. pal. nádrž 510 l se stupátkem, výška 620 mm; Nádrž kapaliny AdBlue(R) 90 l, na levém blatníku; Ochrana proti podjetí vpředu; Lávka se schodem; Zadní blatníky; Zástěrky; Pracovní svítidla – LED.

#### Optional

<b>06611</b> Trubka výfuku, svislá, vysoká	<b>03055</b> Sv. skříň akum. vpravo, bez držáku náhr. kola
<b>02253</b> Vodorovná skříň akum. vl., bez držáku náhr. kola	<b>16157</b> Palivové nádrže, materiál a velikosti
<b>03135</b> Sv. skříň akum. vlevo, bez držáku náhr. kola	<b>03323</b> Zadní světlo s diodami LED

#### TAŽNÉ ZAŘÍZENÍ

Tošnice tahaše JOST JSK37C, litina, včška 250 mm s montážní deskou 26 mm. Průměr rejdového šepu 2 palce.; Točnice tahače, rozměr KA 372,5 mm; Vzduchová přípojka na přívěsu ápalmo; Elektr. přípojka .24 V / 2x7 kolíčků; Úložný prostor pro přípojky přívěsu.

#### Optional

<b>03178</b> Vlečný hák D = 4,3	<b>16151</b> Různé značky a výšky točnic
---------------------------------	--

#### POHON POMOČNÝCH ZAŘÍZENÍ (PTO)

#### Optional

<b>16148</b> Typy a umístění PTO
----------------------------------

#### 24V NAPÁJENÍ

Alternátor 80 A, akumulátory 2 x 230 Ah..

#### Optional

<b>06460</b> Alternátor 120 A	<b>07671</b> Akumulátory 2x 210 Ah AGM, typ C
<b>08775</b> Alternátor 150 A	

#### CHV A CHJS

Sáhmot. podv. souv. tech. max. CHV 27á000ákg; S hnací soust. souv. max. CHJS 61á000 kg, třída 2.

#### Optional

<b>00778</b> S hnací soust. souv. max. CHJS 58á000 kg, třída 2	<b>01313</b> S hnací soust. souv. max. CHJS 70á000 kg, třída 2
<b>00818</b> S hnací soust. souv. max. CHJS 60á000 kg, třída 3	<b>02135</b> S hnací soust. souv. max. CHJS 71000 kg, třída 2
<b>06280</b> S hnací soust. souv. max. CHJS 63á000 kg, třída 2	<b>02143</b> S hnací soust. souv. max. CHJS 78000 kg, třída 2

#### PODMÍNKY PROVOZU

Standardní sání vzduchu vysoké.

#### Optional

<b>03646</b> Standardní sání vzduchu vpředu	<b>03648</b> Podtlakové sání vzduchu vysoké
---	---

#### SERVIS A ÚDRŽBA

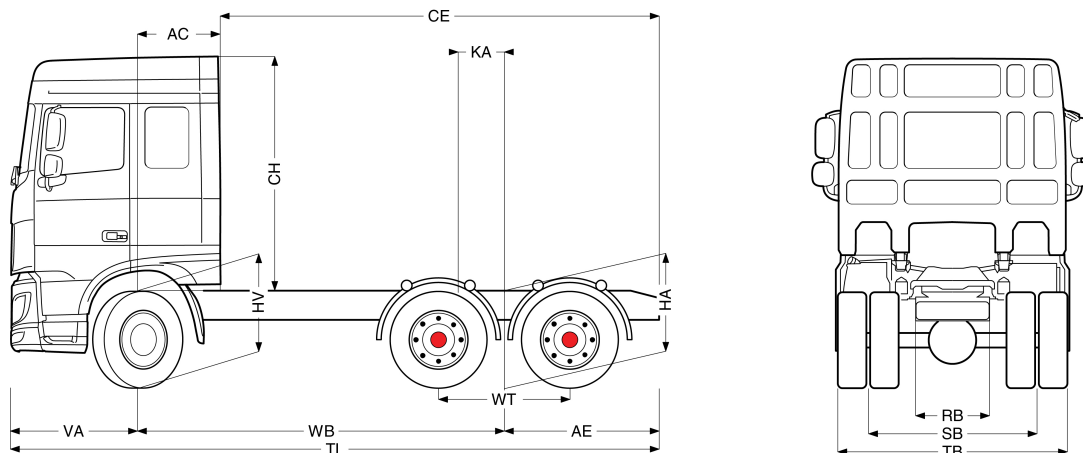
Záruka Plus – Hnací soustava, postará se po dobu 1 roku o celé vozidlo jak bylo dodáno výrobcem OEM (s výjimkou skutečně opotřebených součástí), 2. a 3. rok poskytuje záruku na hnací soustavu až do 300 000 km a záruku 1 rok na poruchu.; Servis ITS.



Go to [DAF.com](https://www.daf.com) to configure your own perfect DAF.

# XF 430

FTT 6X4 Tahač



	Wheelbase - AE		Unladen weight <sup>1)</sup>			Gross Carrying Capacity			Variable dimensions								
	WB	AE <sup>5)</sup>	Front	Rear	Total	Front	Rear	Total	AC	CE	CH	KA <sup>6)</sup>	TL	HA <sup>7)</sup>	HA <sup>8)</sup>	TK <sup>9)</sup>	TW <sup>10)</sup>
SPACE CAB	3,90	1,65	5495	4103	9598	2505	14897	16402	0,88	4,67	2,51	0,37	6,92	1,06	1,04	13,76	15,13
	4,55	1,65	5403	4236	9640	2597	14764	16360	0,88	5,32	2,51	0,37	7,57	1,06	1,04	15,45	16,84
SUPER SPACE CAB	3,90	1,65	5572	4102	9674	2428	14898	16326	0,88	4,67	2,89	0,37	6,92	1,06	1,04	13,76	15,13
	4,55	1,65	5479	4236	9715	2521	14764	16285	0,88	5,32	2,89	0,37	7,57	1,06	1,04	15,45	16,84

OTHER DIMENSIONS VA: 1,37 WT: 1,40 HV<sup>11)</sup>: 1,04 HV<sup>12)</sup>: 1,00 RB: 0,79 SB: 1,82 TB<sup>13)</sup>: 2,48

1) Celková technická hmotnost vozidla v souladu s homologací.  
 2) Celková technická hmotnost soupravy v souladu s homologací.  
 3) Zatížení nápravy se standardní velikostí pneumatiky.  
 4) Další rozměry AE jsou k dispozici pro větší WB.  
 5) Vypočítat KA podle požadavku zákazníka pomocí systému TOPEC.

7) Výška nenaloženého vozidla uprostřed hnané nápravy.  
 8) Výška naloženého vozidla uprostřed hnané nápravy.  
 9) TK = průměr otáčení mezi obrubnicí.  
 10) TW = průměr otáčení mezi stěnami.  
 11) Výška nenaloženého vozidla uprostřed přední nápravy (náprav).  
 12) Výška naloženého vozidla uprostřed přední nápravy (náprav).  
 13) TB je celková šířka vzadu. (Ve středu přední nápravy 255).

Depending on the vehicle configuration a specific option may not be possible. The availability and specification of this vehicle may differ per country. For further information please contact the DAF organisation. Pictures and technical illustrations are not binding in detail and can differ from the standard specification. Subject to modification without prior notice.