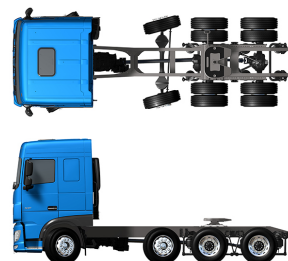


Specification sheet

XF 430

FTM 8X4 Tahač



ENGINES

- XF 430 MX-13 (315 kW / 428 k)
- XF 480 MX-13 (355 kW / 483 k)
- XF 530 MX-13 (390 kW / 530 k)

GVM¹⁾

- 31000 kg
- Max. front 8000 kg
- Max. rear 23000 kg

GCM²⁾

- 44000 kg

081G0789AAAA - 202345D - 21-08-2023

DAF Trucks CZ, s.r.o., www.daftrucks.cz

KABINA - EXTERIÉR

Kabina Space Cab s ocelovým nárazníkem, tónovanými skly a elektrickým otevíráním oken. Elektricky vyhřívána hlavní a širokouhlá zrcátka. Šířka kabiny 2 490 mm.; Uložení kabiny mechanické; Světla LED pro denní svícení; Čelní zrcátko; Systém centrálního zamykání dveří, 2 klíče, 2 jed. RC.

Optional

03710 Comfort Cab (Komfortní kabina)	09982 Bez přidavných světel v nárazníku
01760 Super Space Cab	09984 Mlhová světla a světla pro přisvětlení do zatáček
01226 Uložení kabiny vzduchové	06593 Reflektory Skylights
01174 Vnější sluneční clona průsvitná zelená	06628 Jeden výstražný maják na straně spolujezdce
00847 Vzduchové houkačky, 1 sada	06627 Jeden výstražný maják na straně řidiče
09006 Vzduchové houkačky, 2 sady	06629 Dva výstražné majáky
08020 LED diodové světlomety	

AERODYNAMIKA

Optional

06776 Nastavitelný střešní spoiler	07401 Pákové ovládání pro střešní spoiler
08822 Nast. střešní spoiler pro kabinu Space Cab.	04906 Boční límce
06160 Pevný střešní spoiler pro kabinu Super Space Cab	

BARVY

Barva kabiny H3279 Brilliantová bílá; Panel světlometu a nárazník: Brilliant. bílá; Šedá barva podvozku..

KABINA - INTERIÉR

Barva obložení interiéru kabiny – Dark Sand; Interiér kabiny, dekorace v barvě černá – Delta; Sedadlo řidiče: Comfort Air; Sedadlo spolujezdce: základní; Spodní lůžko bez zásuvky; Nosič zavazadel; Automatická regulace teploty a klimatizace; Přidavné vytápění kabiny (teplovodní); Pylový filtr.

Optional

07152 Barva obložení interiéru kabiny – Exclusive	07748 Sedadlo spolujezdce: Xtra Leather Air
07592 Dekorace interiéru kabiny Argenta	00967 Červené bezpečnostní pásy
07591 Dekorace interiéru kabiny Rustica	06539 Chladnička
07733 Sedadlo řidiče: Luxury Air	09603 Spodní lůžko se zásuvkou 65 litrů
07736 Sedadlo řidiče: Super Air	06784 Matrace dolního lůžka Xtra Comfort
07737 Sedadlo řidiče: Xtra Leather Air	01065 Bez horního lůžka / bez nosiče zavazadel
07741 Sedadlo spolujezdce: Comfort Air	01066 Horní lůžko
07743 Sedadlo spolujezdce: Luxury Air	06676 Světla PL ve stropu kabiny
07746 Sedadlo spolujezdce: Super Air	06970 Automatické ovládání klimatizace kabiny

KOMUNIKAČNÍ A MANAGEMENT JÍZDY

Digitální tachograf, Stoneridge 1C verze G2V2; Nast. om. rych. 85 km/h; vyp. fce Eco při 90 km/h; Antény: rádio, 2x celulární, GNSS; Adaptivní tempomat s FCW a AEBS-3; Výkonnostní asistent řidiče.

Optional

09681 Příprava pro Maut	09909 Adaptivní tempomat (ACC) s FCW
07117 Rádio/přehrávač USB, 2 reproduktory	06991 Ovládání prediktivního tempomatu
09908 Tempomat	06992 Prediktivní tempomat Lite

BEZPEČNOST A ZABEZPEČENÍ

Systém varování při opuštění jízdního pruhu; Ovládání stability vozidla (VSC); Základní systém imobilizéru motoru.

Optional

08631 Airbag (řidič) a 2 předpínače bezpečnostních pásů	09828 Přední kamerový systém
07011 Systém DAF Night Lock	09827 Boční kamerový systém
02178 Hlavní vypínač s druhým ovladačem v kabině	01723 Bez výstražného zvukového znamení při couvání

ODPRUŽENÍ A NÁPRAVY

Přední 8,00 + 8,00 t; Zadní: 2x 13,00 t, vzduchové odpružení, SR1360T.

Optional

03467 Přední 9,00 + 8,00 t	01601 Zadní lichoběžníkové pružiny
07494 Zadní náprava HR1670T	08191 Sledování zatížení nápravy

RÁFKY A PNEUMATIKY

Přední náprava(-y): 315/80R22,5; Druhá přední/vodící náprava: 315/80R22,5; Hnaná zadní náprava (nápravy): 295/80R22,5; Druhá zadní hnaná/vlečená náprava: 295/80R22,5; Ocelové disky kol, stříbrošedé; Ochranné kryty kol stříbrošedé.

Optional

16152 Různé značky a typy pneumatik
--

POHÁNĚCÍ SOUSTAVA

Motor MX-13, 6válcový naftový motor, s víceokrovým točivým momentem, 12,9 l. Výkon 315 kW (428 k) při 1600 ot./min. Maximální točivý moment 2300 Nm při 900–1125 ot./min; Emise výfukových plynů Euro 6; Vypnutí motoru z volnoběhu, 5 minut; Automatická převodovka TraXon, 12 stupňů; Převodový poměr 16,69 - 1,00; Převodový poměr zadní nápravy 2,83; ASR.

Optional

04523 Ruční převodovka, 16 rychlostí	02314 Převodovka s rychloběhem
07103 Automatická převodovka TraXon, 16 stupňů	

BRZDOVÝ SYSTÉM

Výfuková brzda; Ovládání parkovací brzdy s testovací polohou; Kotoučové brzdy s vnitřním chlazením vpředu i vzadu. Dvouokruhová brzdová vzduchová soustava s elektronickým systémem EBS. Dvouválcový vzduchový kompresor s vyhřívanou sušičkou a ekonomickým režimem..

Optional

09921 Motorová brzda MX	02715 Retardér ZF
--------------------------------	--------------------------

PODVOZEK

Rozvor 4,65 m / zadní převis 1,65 m; Výška podélníku 310 mm; Trubka výfuku, vodorovná, nízká; Skříň akum. za kabinou, bez držáku náhr. kola; Hliníková palivová nádrž 430 l vpr., výška 620 mm; Nádrž kapaliny AdBlue(R) 90 l, na levém blatníku; Ochrana proti podjetí vpředu; Lávka se schodem; Bez zadních blatníků; Zástěrky; Pracovní svítidla – LED.

Optional

16157 Palivové nádrže, materiál a velikosti	03323 Zadní světlo s diodami LED
--	---

TAŽNÉ ZAŘÍZENÍ

Točnice tahaše JOST JSK37C, litina, vČška 150 mm s montážní deskou 26 mm. Průměr rejdového Šepu 2 palce.; Točnice tahače, rozměr KA 372,5 mm; Vzduchová přípojka na přívěsu špalmo; Elektr. přípojka .24 V / 2x7 kolíčků; Úložný prostor pro přípojky přívěsu.

Optional

16151 Různé značky a výšky točnic

POHON POMOCNÝCH ZAŘÍZENÍ (PTO)

Optional

16148 Typy a umístění PTO

24V NAPÁJENÍ

Alternátor 80 A, akumulátory 2 x 230 Ah..

Optional

06460 Alternátor 120 A **07671** Akumulátory 2x 210 Ah
08775 Alternátor 150 A AGM, typ C

CHV A CHJS

Sáhmot. podv. souv. tech. max. CHV 41á000ákg; S hnací soust. souv. max. CHJS 61á000 kg, třída 2.

Optional

00778 S hnací soust. souv. max. CHJS 58á000 kg, třída 2 **01313** S hnací soust. souv. max. CHJS 70á000 kg, třída 2
00818 S hnací soust. souv. max. CHJS 60á000 kg, třída 3 **02135** S hnací soust. souv. max. CHJS 71000 kg, třída 2
06280 S hnací soust. souv. max. CHJS 63á000 kg, třída 2 **02143** S hnací soust. souv. max. CHJS 78000 kg, třída 2

PODMÍNKY PROVOZU

Standardní sání vzduchu vysoké.

Optional

03646 Standardní sání vzduchu vpředu **03648** Podtlakové sání vzduchu vysoké

SERVIS A ÚDRŽBA

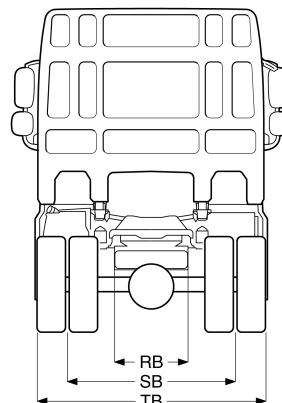
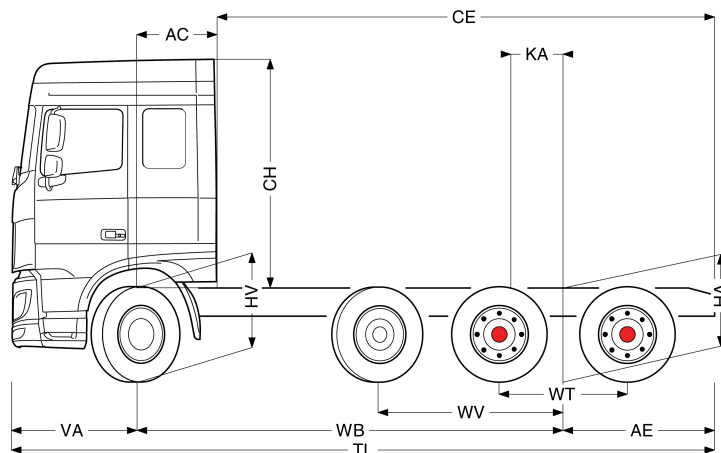
Záruka Plus – Hnací soustava, postará se po dobu 1 roku o celé vozidlo jak bylo dodáno výrobcem OEM (s výjimkou skutečně opotřebených součástí), 2. a 3. rok poskytuje záruku na hnací soustavu až do 300 000 km a záruku 1 rok na poruchu.; Servis ITS.



Go to [DAF.com](https://www.daf.com) to configure your own perfect DAF.

XF 430

FTM 8X4 Tahač



	Wheelbase - AE		Unladen weight ¹⁾			Gross Carrying Capacity			Variable dimensions								
	WB	AE ⁵⁾	Front	Rear	Total	Front	Rear	Total	AC	CE	CH	KA ⁶⁾	TL	HA ⁷⁾	HA ⁸⁾	TK ⁹⁾	TW ¹⁰⁾
SPACE CAB	4,65	1,65	5975	4985	10960	2025	18015	20040	0,88	5,42	2,51	0,37	7,67	1,05	1,03	17,24	18,52
SUPER SPACE CAB	4,65	1,65	6051	4984	11035	1949	18015	19964	0,88	5,42	2,89	0,37	7,67	1,05	1,03	17,24	18,52

OTHER DIMENSIONS VA: 1,37 WV: 2,02 WT: 1,40 HV¹¹⁾: 1,02 HV¹²⁾: 1,01 RB: 0,79 SB: 1,82 TB¹³⁾: 2,45

1) Celková technická hmotnost vozidla v souladu s homologací.
 2) Celková technická hmotnost soupravy v souladu s homologací.
 3) Zatížení nápravy se standardní velikostí pneumatiky.
 5) Další rozměry AE jsou k dispozici pro většinu WB.
 6) Vypočítat KA podle požadavku zákazníka pomocí systému TOPEC.

7) Výška nenaloženého vozidla uprostřed hnané nápravy.
 8) Výška naloženého vozidla uprostřed hnané nápravy.
 9) TK = průměr otáčení mezi obrubnicí.
 10) TW = průměr otáčení mezi stěnami.
 11) Výška nenaloženého vozidla uprostřed přední nápravy (náprav).
 12) Výška naloženého vozidla uprostřed přední nápravy (náprav).
 13) TB je celková šířka vzadu. (Ve středu přední nápravy 255).

Depending on the vehicle configuration a specific option may not be possible. The availability and specification of this vehicle may differ per country. For further information please contact the DAF organisation. Pictures and technical illustrations are not binding in detail and can differ from the standard specification. Subject to modification without prior notice.