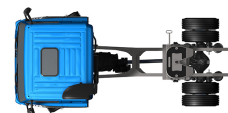


Specification sheet

# CF 300

FT 4X2 Tahač



## ENGINES

CF 300 MX-11 (220 kW / 299 k)

CF 340 MX-11 (251 kW / 341 k)

## GVM<sup>1)</sup>

18000 kg

Max. front 8000 kg

Max. rear 11500 kg

## GCM<sup>2)</sup>

40000 kg

081G7701AAAA - 202345D - 21-08-2023

DAF Trucks CZ, s.r.o., [www.daftrucks.cz](http://www.daftrucks.cz)

## KABINA - EXTERIÉR

Kabina Sleeper Cab s ocelovým nárazníkem, tónovanými skly a elektrickým otevíráním oken. Elektricky vyhřívaná hlavní a širokouhlá zrcátka. Šířka kabiny 2300 mm.; Světla LED pro denní svícení; Elektricky ovládaná zrcátka; Čelní zrcátko.

### Optional

<b>01899</b> Day Cab (krátká kabina)	<b>09983</b> Mlhová světla
<b>01137</b> Space Cab	<b>09984</b> Mlhová světla a světla pro přisvětlení do zatáček
<b>01226</b> Uložení kabiny vzduchové	<b>06593</b> Reflektory Skylights
<b>01174</b> Vnější sluneční clona průsvitná zelená	<b>06628</b> Jeden výstražný maják na straně spolujezdce
<b>00847</b> Vzduchové houkačky, 1 sada	<b>06627</b> Jeden výstražný maják na straně řidiče
<b>09006</b> Vzduchové houkačky, 2 sady	<b>06629</b> Dva výstražné majáky
<b>08020</b> LED diodové světlomety	

## AERODYNAMIKA

### Optional

<b>07840</b> Nast. střešní spoiler, široký, pro Sleeper Cab	<b>04906</b> Boční límce
<b>07841</b> Nast. střešní spoiler, široký, pro Space Cab	<b>04146</b> Mezinápravové spojilery
<b>06776</b> Nastavitelný střešní spoiler	

## BARVY

Barva kabiny H3279 Brilliantová bílá; Panel světlometu a nárazník: Brilliant. bílá; Šedá barva podvozku..

### Optional

<b>06485</b> Panel světlometu a nárazník: barva kabiny	<b>09933</b> Panel předního světlometu a nárazník: Kamenná šedá
--	---

## KABINA - INTERIÉR

Barva obložení interiéru kabiny – Dark Sand; Dekorace interiéru kabiny Black Rock; Sedadlo řidiče: Comfort Air; Sedadlo spolujezdce: základní; Spodní lůžko, normální úroveň; Automatická regulace teploty a klimatizace; Pylový filtr; Hliníkové střešní okno, ruční ovládání.

### Optional

<b>09271</b> Volant, kůže, černá barva	<b>07746</b> Sedadlo spolujezdce: Super Air
<b>07240</b> Volant, kožený, Exclusive	<b>07748</b> Sedadlo spolujezdce: Xtra Leather Air
<b>07152</b> Barva obložení interiéru kabiny – Exclusive	<b>00967</b> Červené bezpečnostní pásy
<b>07592</b> Dekorace interiéru kabiny Argenta	<b>02117</b> Třetí sedačka
<b>07591</b> Dekorace interiéru kabiny Rustica	<b>06539</b> Chladnička
<b>07733</b> Sedadlo řidiče: Luxury Air	<b>31364</b> Nezahrnuje: Matrace na spodním lůžku
<b>07736</b> Sedadlo řidiče: Super Air	<b>06784</b> Matrace dolního lůžka Xtra Comfort
<b>07737</b> Sedadlo řidiče: Xtra Leather Air	<b>06676</b> Světla PL ve stropu kabiny
<b>07741</b> Sedadlo spolujezdce: Comfort Air	<b>06970</b> Automatické ovládání klimatizace kabiny
<b>07743</b> Sedadlo spolujezdce: Luxury Air	

## KOMUNIKAČNÍ A MANAGEMENT JÍZDY

Digitální tachograf, Stoneridge 1C verze G2V2; Nast. om. rych. 85 km/h; vyp. fce Eco při 90 km/h; Antény: rádio, 2x celulární, GNSS; Adaptivní tempomat s FCW a AEBS-3.

### Optional

<b>09681</b> Příprava pro Maut	<b>06991</b> Ovládání prediktivního tempomatu
<b>08450</b> Luxusní reproduktorový systém - 6 reproduktorů	<b>06992</b> Prediktivní tempomat Lite
<b>07117</b> Rádio/přehrávač USB, 2 reproduktory	

## BEZPEČNOST A ZABEZPEČENÍ

Systém varování při opuštění jízdního pruhu; Ovládání stability vozidla (VSC); Základní systém imobilizéru motoru.

### Optional

<b>08631</b> Airbag (řidič) a 2 předpínače bezpečnostních pásů	<b>09827</b> Boční kamerový systém
<b>09828</b> Přední kamerový systém	<b>01723</b> Bez výstražného zvukového znamení při couvání

## ODPRUŽENÍ A NÁPRAVY

Zatížení přední nápravy 8,00 t; Zadní: 13,00 t, vzduchové odpružení, SR1344.

### Optional

<b>01769</b> Zatížení přední nápravy 7,50 t	<b>04588</b> Zadní náprava SR1347
<b>06257</b> Zatížení přední nápravy 9,00 t	<b>01603</b> Zadní parabolické pružiny
<b>04647</b> Přední vzduchové pružiny	<b>08191</b> Sledování zatížení nápravy
<b>04057</b> Zadní náprava HR1356	

## RÁFKY A PNEUMATIKY

Přední náprava(-y): 315/70R22,5; Hnaná zadní náprava (nápravy): 315/70R22,5; Ocelové disky kol, stříbrošedé; Ochranné kryty kol stříbrošedé.

### Optional

<b>16152</b> Různé značky a typy pneumatik
--

## POHÁNĚCÍ SOUSTAVA

Motor MX-11, 6válcový naftový motor, 10,8 l. Výkon 220 kW (299 k) při 1675 ot./min. Max. točivý moment 1350 Nm při 900–1400 ot./min.; Emise výfukových plynů Euro 6; Vypnutí motoru z volnoběhu, 5 minut; Automatická převodovka TraXon, 12 stupňů; Převodový poměr 12,92 - 0,77; Převodový poměr zadní nápravy 4,11; ASR.

### Optional

<b>04393</b> Manuální převodovka, 9 rychlostí.	<b>04523</b> Ruční převodovka, 16 rychlostí
--	---

## BRZDOVÝ SYSTÉM

Výfuková brzda; Ovládání parkovací brzdy s testovací polohou; Kotoučové brzdy s vnitřním chlazením vpředu i vzadu. Dvouokruhová brzdová vzduchová soustava s elektronickým systémem EBS. Dvouválcový vzduchový kompresor s vyhřívanou sušičkou a ekonomickým režimem..

### Optional

<b>02715</b> Retardér ZF	<b>04901</b> Válce pružinové brzdy na první přední nápravě
--------------------------	--

## PODVOZEK

Rozvor 3,80 m / zadní převis 0,75 m; Výška podélníku 260 mm; Standardní umístění komponent; Trubka výfuku, vodorovná, nízká; Hliníková palivová nádrž 430 l, výška 620 mm; Nádrž kapaliny AdBlue(R) 45 l, na levém blatníku; Ochrana proti podjetí vpředu; Lávka se schodem; Zadní blatníky; Zástěrky; Pracovní svítidla – LED.

### Optional

- |   |   |
|---|---|
| <b>08740</b> Volný prostor mezi přední a zadní nápravou | <b>08641</b> Vzduchojemy hliníkové              |
| <b>08915</b> Volná pravá strana vozidla, 1400 mm        | <b>07070</b> Držák náhradního kola levá strana  |
| <b>08916</b> Volná pravá strana vozidla, 1600 mm        | <b>07071</b> Držák náhradního kola pravá strana |
| <b>08917</b> Volná pravá strana vozidla, 1800 mm        | <b>03624</b> Jeden zajišťovací klín pod kola    |
| <b>06406</b> Volná pravá strana vozidla, 2500 mm        | <b>03623</b> Bez zajišťovacích klínů pod kola   |
| <b>06611</b> Trubka výfuku, svislá, vysoká              | <b>03323</b> Zadní světlo s diodami LED         |

### TAŽNÉ ZAŘÍZENÍ

Tošnice tahaše JOST JSK42, litina, vČška 150 mm s montážní deskou 40 mm. Průměr rejdového Šepu 2 palce.; Točnice tahače rozměru KA 670 mm; Vzduchová přípojka na přívěsu āpalmō; Elektr. přípojka .24 V / 2x7 kolíčků.

### Optional

- |                                 |                                       |
|---------------------------------|---------------------------------------|
| <b>03178</b> Vlečný hák D = 4,3 | <b>06731</b> Ochranný nosník podvozku |
| <b>04359</b> Rampy s nājezdem   |                                       |

### POHON POMOCNÝCH ZAŘÍZENÍ (PTO)

### Optional

- 16148** Typy a umístění PTO

### 24V NAPÁJENÍ

Alternátor 80 A, baterie 2 x 175 Ah..

### Optional

- |                                 |   |
|---------------------------------|---|
| <b>06460</b> Alternátor 120 A   | <b>07671</b> Akumulátory 2x 210 Ah AGM, typ C |
| <b>08775</b> Alternátor 150 A   |   |
| <b>01257</b> Baterie 2 x 140 Ah | <b>06440</b> Akumulátory 2x 230 Ah            |

### CHV A CHJS

S hmot. podv. souv. tech. max. CHV 20 500 kg; S hnací soust. souv. max. CHJS 40ā000 kg, třída 3.

### Optional

- 00200** S hnací soust. souv. max. CHJS 38000 kg, třída 2

### PODMÍNKY PROVOZU

Sání vzduchu na střeše kabiny.

### Optional

- |                          |   |
|--------------------------|---|
| <b>08400</b> Tichý režim | <b>09961</b> Podtlakové sání vzduchu za kabinou |
|--------------------------|---|

### SERVIS A ÚDRŽBA

Záruka Plus – Hnací soustava, postará se po dobu 1 roku o celé vozidlo jak bylo dodáno výrobcem OEM (s výjimkou skutečně opotřebených součástí), 2. a 3. rok poskytuje záruku na hnací soustavu až do 300 000 km a záruku 1 rok na poruchu.; Servis ITS.

### Optional

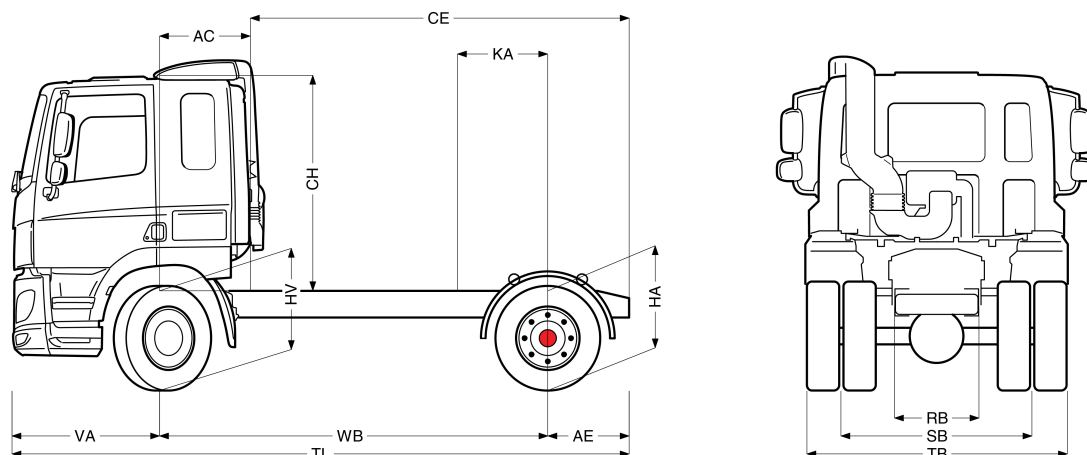
- 08311** Prodloužený interval servisu



Go to [DAF.com](https://www.daf.com) to configure your own perfect DAF.

# CF 300

FT 4X2 Tahač



	Wheelbase - AE		Unladen weight <sup>1)</sup>			Gross Carrying Capacity			Variable dimensions								
	WB	AE <sup>5)</sup>	Front	Rear	Total	Front	Rear	Total	AC	CE	CH <sup>6)</sup>	KA <sup>7)</sup>	TL	HA <sup>8)</sup>	HA <sup>9)</sup>	TK <sup>10)</sup>	TW <sup>11)</sup>
DAY CAB	3,25	0,75	4882	1920	6802	3118	9580	11198	0,39	3,61	1,99	0,47	5,37	0,97	0,94	12,08	13,40
	3,60	0,75	4670	2159	6829	3330	9341	11171	0,39	3,96	1,99	0,47	5,72	0,97	0,94	12,98	14,32
	3,80	0,75	4674	2171	6844	3326	9329	11156	0,39	4,16	1,99	0,67	5,92	0,97	0,94	13,50	14,85
	4,00	0,75	4746	2247	6993	3254	9253	11007	0,39	4,36	1,99	0,67	6,12	0,97	0,95	14,01	15,37
SLEEPER CAB	3,25	0,75	4918	1933	6852	3082	9567	11148	0,82	3,18	1,99	0,47	5,37	0,97	0,94	12,08	13,40
	3,60	0,75	4729	2135	6863	3271	9365	11137	0,82	3,53	1,99	0,47	5,72	0,97	0,94	12,98	14,32
	3,80	0,75	4736	2143	6879	3264	9357	11121	0,82	3,73	1,99	0,67	5,92	0,97	0,94	13,50	14,85
	4,00	0,75	4812	2216	7028	3188	9284	10972	0,82	3,93	1,99	0,67	6,12	0,97	0,94	14,01	15,37
SPACE CAB	3,25	0,75	5029	1935	6964	2971	9565	11036	0,82	3,18	2,67	0,47	5,37	0,97	0,94	12,08	13,40
	3,60	0,75	4839	2136	6975	3161	9364	11025	0,82	3,53	2,67	0,47	5,72	0,97	0,94	12,98	14,32
	3,80	0,75	4846	2144	6991	3154	9356	11009	0,82	3,73	2,67	0,67	5,92	0,97	0,94	13,50	14,85
	4,00	0,75	4922	2217	7140	3078	9283	10860	0,82	3,93	2,67	0,67	6,12	0,97	0,94	14,01	15,37

OTHER DIMENSIONS

VA: 1,37 HV<sup>12)</sup>: 0,97 HV<sup>13)</sup>: 0,87 RB: 0,79 SB: 1,82 TB<sup>14)</sup>: 2,48

- 1) Celková technická hmotnost vozidla v souladu s homologací.
- 2) Celková technická hmotnost soupravy v souladu s homologací.
- 3) Zatížení nápravy se standardní velikostí pneumatiky.
- 4) Hmotnost podvozku a kabiny vypočítaná z těchto prvků: Pouze položky standardní specifikace plus 430 litrů paliva, 45 litrů kapaliny AdBlue® a hmotnost řidiče 80 kg, tolerance ± 3 %. Změna specifikace může mít velký vliv na hmotnost vozidla.
- 5) Další rozměry AE jsou k dispozici pro větší WB.
- 6) Výška kabiny se měří od nosníku rámu k zavěšenému střešnímu oknu. Se sáním vzduchu na střeše kabiny přidejte: 0,14 m pro MX-11 nebo 0,21 m pro MX-13.
- 7) Vypočítat KA podle požadavků zákazníka pomocí systému TOPEC.

- 8) Výška nenaloženého vozidla uprostřed hnané nápravy.
- 9) Výška naloženého vozidla uprostřed hnané nápravy.
- 10) TK = průměr otáčení mezi obrubnicí.
- 11) TW = průměr otáčení mezi stěnami.
- 12) Výška nenaloženého vozidla uprostřed přední nápravy (náprav).
- 13) Výška naloženého vozidla uprostřed přední nápravy (náprav).
- 14) TB je celková šířka vazu. (U spodního schůdku kabiny 255).

Depending on the vehicle configuration a specific option may not be possible. The availability and specification of this vehicle may differ per country. For further information please contact the DAF organisation. Pictures and technical illustrations are not binding in detail and can differ from the standard specification. Subject to modification without prior notice.