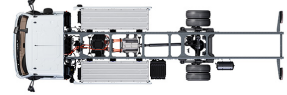


Specification sheet

XB 120

FA 4X2 Podvozek, 12t Electric



ENGINES

XB Electric 12t PACCAR EX-M1 (120 kW / 141 kWh | 210/282 kWh)

GVM ¹⁾	GCM ²⁾
12000 kg	12000 kg
Max. front 4480 kg	
Max. rear 8480 kg	

KABINA - EXTERIÉR

Kabina Day Cab s ocelovým nárazníkem, tónovanými skly a elektrickým otevíráním oken. Elektricky vyhřívaná hlavní a širokouhlá zrcátka. Šířka kabiny 2 130 mm.; Elektricky ovládaná zrcátka; Držák na zrcátka, karoserie 2,50-2,60 m; Čelní zrcátko; Zadní kamera.

Optional

02576 Prodloužená kabina Day Cab	07343 Boční okno dveří spolujezdce
03175 Uložení kabiny pryž + mechanické	00915 Boční bez zasklení / zadní jednoduché zasklení
01605 Posílení mechanického uložení kabiny	09101 Zelené tónované sklo – vyhřívané
09983 Mlhová světla	03605 Držák na zrcátka, karoserie 2,10-2,29 m
09984 Mlhová světla a světla pro přisvětlení do zatáček	09282 Držák na zrcátka, karoserie 2,30-2,40 m
06629 Dva výstražné majáky	09283 Držák na zrcátka, karoserie 2,40-2,50 m
02083 Dva výstražné majáky LED	

AERODYNAMIKA

Optional

09286 Střešní spoiler připravený	07092 Nastavitelný střešní spoiler nízký (sada)
06776 Nastavitelný střešní spoiler	
07109 Nastavitelný střešní spoiler vysoký (sada)	09287 Příprava pro boční límce
	07112 Boční límce, dlouhé (sada)

BARVY

; Panel světlometu a nárazník: Kamenná šedá; Schůdky kabiny a deflektor Kamenná šedá; Šedá barva podvozku..

Optional

06485 Panel světlometu a nárazník: barva kabiny	16153 Barvy kabiny a podvozku
01109 Schůdky kabiny a deflektor v barvě kabiny	

KABINA - INTERIÉR

Levostranné řízení (LHD); Mechanicky nastavitelný sloupek řízení; Sedadlo řidiče: vzduchově odpružené; Sedadlo spoluj.: pevné velurové; Úložný prostor na tunelu motoru.

Optional

01847 Pravostranné řízení (RHD)	16158 Typy sedadel
09271 Volant, kůže, černá barva	04246 Střešní okno s ručním ovládním
03516 Pneumaticky nastavitelný sloupek řízení	04258 Střešní okno s elektrickým ovládním
00967 Červené bezpečnostní pásy	

KOMUNIKAČNÍ MANAGEMENT A MANAGEMENT JÍZDY

Konektor FMS, připravený; Digitální tachograf, Stoneridge 1C verze G2V2; Asistent hodnocení jízdního stylu řidiče DAF.

Optional

16155 Audio vybavení, značky a typy
--

BEZPEČNOST A ZABEZPEČENÍ

Rozpoznání omezení rychlosti; DAF drowsiness detection; Asistent pro rozezd.

Optional

08631 Airbag (řidiče) a 2 předpínače bezpečnostních pásů	01723 Bez výstražného zvukového znamení při couvání
07414 Výstraha při couvání se samoč. seřiz. hlasitostí	

ODPRUŽENÍ A NÁPRAVY

Typ přední nápravy 45N. Odpružení pomocí parabolických listových pružin, včetně tlumičů a stabilizátoru. Maximální zatížení 4,5 t.; Poháněná zadní náprava typu SR8.14 s jednoduchou redukcí a odpružením pomocí parabolických listových pružin, včetně tlumičů a stabilizátoru. Maximální zatížení 8,50 t..

Optional

00988 Zadní: 8,50 t, pneumatiké odpružení, SR8.14	01372 Zadní vzduchové pružiny
--	--------------------------------------

ŘÁDKY A PNEUMATIKY

Přední náprava(-y): 245/70R17,5; Hnaná zadní náprava (nápravy): 245/70R17,5; Goodyear; Ochranné kryty kol stříbrošedé.

Optional

06764 Ochranné kryty kol černé	16152 Různé značky a typy pneumatik
---------------------------------------	--

HNACÍ SOUSTAVA

Elektrický motor typu EX-M1; 120 kW; Elektrické vozidlo s akumulátorem; Převodový poměr zadní nápravy 4,88.

BRZDOVÝ SYSTÉM

Optional

09524 Ovládání parkovací brzdy s hlasovým upozorněním
--

PODVOZEK

Rozvor 4,65 m / zadní převis 2,75 m; Výška podélníku 210 mm; Skříň akum. vlevo vzadu, bez držáku náhr. kola; Battery pack H-type; 1 VN akumulátor L1, typ H; 1 VN akumulátor; Zástěrky.

Optional

00566 Skříň akum. vlevo vzadu, držák náhr. kola vzadu	01696 2 VN akumulátory
00585 Skříň akum. vlevo vzadu, držák náhr. kola vpravo	01623 Ochrana proti podjetí vzadu
04181 Battery pack C-type	02011 Držák náhradního kola na zadním převisu
00703 1 VN akumulátor R1, typ H	07071 Držák náhradního kola pravá strana
00684 2 VN akumulátory: L1+ R1, typ C	03323 Zadní světlo s diodami LED
00686 2 VN akumulátory: L1+ R1, typ H	

TAŽNÉ ZAŘÍZENÍ

Uzavírací díl, hodnota D = 0 kN.

NÁSTAVBY A PŘÍPRAVY PRO NÁSTAVBY

Rozmístění otvorů standardního připevnění nástavby.

Optional

01502 Bez bočních obrysových světel
--

24V NAPÁJENÍ

Akumulátory 2x 125 Ah..

Optional

01257 Baterie 2 x 140 Ah

08797 Baterie 2 x 175 Ah

CHV A CHJS

S hmot. podv. souv. tech. max. CHV 12 000 kg; S hnací soust. souv. tech. CHJS rovna CHV.

PODMÍNKY PROVOZU

Optional

01282 Mírné klima

DODÁNÍ VOZIDLA

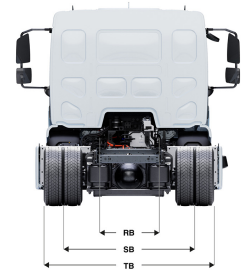
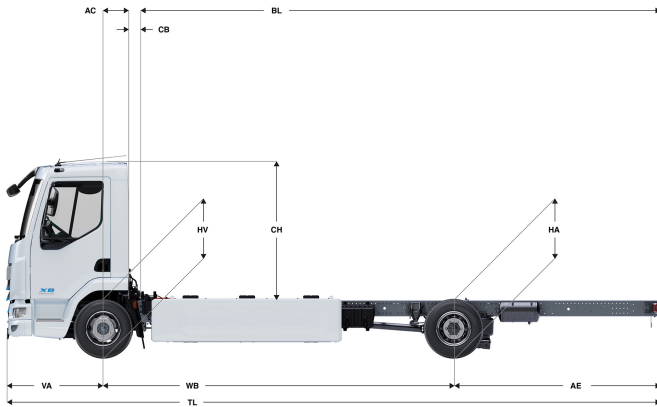
Standardní sada nářadí.

Optional

06491 Sada nářadí pro východní Evropu

XB 120

FA 4X2 Podvozek, 12t Electric



	Wheelbase - AE		Unladen weight ¹⁾			Gross Carrying Capacity			Variable dimensions									
	WB	AE ⁵⁾	Front	Rear	Total	Front	Rear	Total	AC	CB ⁶⁾	CH ⁷⁾	BL ⁸⁾	BL	TL	HA ⁹⁾	HA ¹⁰⁾	TK ¹¹⁾	TW ¹²⁾
DAY CAB	4,30	2,43	2234	1175	3409	2246	7305	8591	0,33	0,21	1,87	5,25	6,25	8,02	0,95	0,92	13,55	14,92
	4,65	2,75	2224	1137	3362	2256	7343	8638	0,33	0,21	1,87	5,78	6,84	8,69	0,98	0,87	14,41	15,79
	5,00	2,83	2237	1157	3394	2243	7323	8606	0,33	0,21	1,87	6,30	7,44	9,12	0,98	0,88	15,27	16,67
	5,40	2,43	2265	1144	3409	2215	7336	8591	0,33	0,21	1,87	6,92	8,16	9,12	0,98	0,91	16,26	17,66
	5,70	2,41	2273	1146	3419	2207	7334	8581	0,33	0,21	1,87	7,37	8,68	9,40	0,98	0,91	17,00	18,41

OTHER DIMENSIONS VA: 1,29 HV¹³⁾: 0,94 HV¹⁴⁾: 0,88 RB: 0,86 SB: 1,75 TB¹⁵⁾: 2,33

- 1) Celková technická hmotnost vozidla v souladu s homologací.
- 2) Celková technická hmotnost soupravy v souladu s homologací.
- 3) Zatížení nápravy se standardní velikostí pneumatiky.
- 4) Hmotnost podvozku a kabiny vypočítaná z těchto prvků: Pouze položky standardní specifikace plus 3 litrů paliva, 0 litrů kapaliny AdBlue® a hmotnost řidiče 80 kg, tolerance ± 3 %. Změna specifikace může mít velký vliv na hmotnost vozidla.
- 5) Další rozměry AE jsou k dispozici pro větší WB. Upravit zadní previs do vypočítané délky nástavby.
- 6) Prezentované CB je založeno na standardním přívodu vzduchu nebo výfuku.
- 7) Výška kabiny je měřena od nosníku rámu po uzavřené střešní okno kabiny.

- 8) Vypočítat délku nástavby podle požadavku zákazníka pomocí systému TOPEC. Prezentovaná délka nástavby je založena na rovnoměrném rozložení nákladu a vozidle naloženém na maximální zatížení nápravy.
- 9) Výška nenaloženého vozidla uprostřed hnané nápravy.
- 10) Výška naloženého vozidla uprostřed hnané nápravy.
- 11) TK = průměr otáčení mezi obrubníky.
- 12) TW = průměr otáčení mezi stěnami.
- 13) Výška nenaloženého vozidla uprostřed přední nápravy (náprav).
- 14) Výška naloženého vozidla uprostřed přední nápravy (náprav).
- 15) TB je celková šířka vazu. (Ve středu přední nápravy 255).

Depending on the vehicle configuration a specific option may not be possible. The availability and specification of this vehicle may differ per country. For further information please contact the DAF organisation. Pictures and technical illustrations are not binding in detail and can differ from the standard specification. Subject to modification without prior notice.