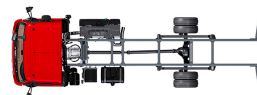


Specification sheet

XB 190

FA 4X2 Podvozek, 08t



ENGINES

XB NewGen 170 PX-5 (124 kW / 169 hp)
XB NewGen 190 PX-5 (139 kW / 189 hp)
XB NewGen 210 PX-5 (153 kW / 208 hp)
XB NewGen 230 PX-7 (167 kW / 227 hp)

GVM¹⁾

7490 kg

Max. front 3600 kg

Max. rear 5000 kg

GCM²⁾

7490 kg

KABINA - EXTERIÉR

Kabina Day Cab s ocelovým nárazníkem, tónovanými skly a elektrickým otevíráním oken. Elektricky vyhřívaná hlavní a širokouhlá zrcátka. Šířka kabiny 2 130 mm.; Elektricky ovládaná zrcátka; Držák na zrcátka, karoserie 2,50-2,60 m; Čelní zrcátko; Zadní kamera.

Optional

02576 Prodloužená kabina Day Cab	02083 Dva výstražné majáky LED
02106 Sleeper Cab	07343 Boční okno dveří spolujezdce
01173 Uložení kabiny mechanické	00915 Boční bez zasklení / zadní jednoduché zasklení
01605 Posílení mechanického uložení kabiny	09101 Zelené tónované sklo – vyhřívané
09983 Mlhová světla	03605 Držák na zrcátka, karoserie 2,10-2,29 m
09984 Mlhová světla a světla pro přisvětlení do zatáček	09282 Držák na zrcátka, karoserie 2,30-2,40 m
06629 Dva výstražné majáky	09283 Držák na zrcátka, karoserie 2,40-2,50 m

AERODYNAMIKA

Optional

09286 Střešní spoiler připravený	07092 Nastavitelný střešní spoiler nízký (sada)
06776 Nastavitelný střešní spoiler	09287 Příprava pro boční límce vysoký (sada)
07109 Nastavitelný střešní spoiler vysoký (sada)	07112 Boční límce, dlouhé (sada)

BARVY

; Panel světlometu a nárazník: Kamenná šedá; Schůdky kabiny a deflektor Kamenná šedá; Šedá barva podvozku..

Optional

06485 Panel světlometu a nárazník: barva kabiny	16153 Barvy kabiny a podvozku
01109 Schůdky kabiny a deflektor v barvě kabiny	

KABINA - INTERIÉR

Levostranné řízení (LHD); Mechanicky nastavitelný sloupek řízení; Sedadlo řidiče: vzduchově odpružené; Sedadlo spoluj.: pevné velurové; Úložný prostor na tunelu motoru.

Optional

01847 Pravostranné řízení (RHD)	04346 Spodní lůžko, normální úroveň
09271 Volant, kůže, černá barva	03703 Přídavné vytápění kabiny Air Top 2000
03516 Pneumatikly nastavitelný sloupek řízení	04246 Střešní okno s ručním ovládním
00967 Červené bezpečnostní pásy	04258 Střešní okno s elektrickým ovládním
16158 Typy sedadel	

KOMUNIKAČNÍ MANAGEMENT A MANAGEMENT JÍZDY

Konektor FMS, připravený; Digitální tachograf, Stoneridge 1C verze G2V2; Asistent hodnocení jízdního stylu řidiče DAF.

Optional

16155 Audio vybavení, značky a typy
--

BEZPEČNOST A ZABEZPEČENÍ

Rozpoznání omezení rychlosti; DAF drowsiness detection; Asistent pro rozjezd.

Optional

08631 Airbag (řidiče) a 2 předpínače bezpečnostních pásů	01723 Bez výstražného zvukového znamení při couvání
07414 Výstraha při couvání se samoč. seřiz. hlasitostí	16156 Balíčky EC-ADR

ODPRUŽENÍ A NÁPRAVY

Typ přední nápravy 36N. Odpružení pomocí parabolických listových pružin, včetně tlumičů a stabilizátoru. Maximální zatížení 3,6 t.; Poháněná zadní náprava typu SR5.13 s jednoduchou redukcí a odpružením pomocí parabolických listových pružin, včetně tlumičů a stabilizátoru. Maximální zatížení 5,00 t..

Optional

01736 Přední: 3,60 t, parabolické odpružení HD, 36N	00787 Zadní: 5,00 t, zvýšené parabolické HD, SR5.13
01730 Přední: 3,60 t, parabolické zvýšené, 36N	00764 Zadní: 5,00 t, vzduchové odpružení, SR5.13
01927 Přední zvýšené parabolické pružiny, vys. zatížení	01372 Zadní vzduchové pružiny
07368 Přední parabolické pružiny, vysoké zatížení	01983 Zad. zvýšené parabolické pružiny, vysoké zatížení
00817 Zadní: 5,00 t, parabol. pro vys. zatížení, SR5.13	00369 Zadní parabolické asymetrické pružiny
00783 Zadní: 5,00 t, zvýšené parabolické, SR5.13	08031 Zadní parabolické pružiny, vysoké zatížení
00754 Zadní: 5,00 t, asymetrické parabolické, SR5.13	01959 Zadní parabolické pružiny, zvýšené

RÁFKY A PNEUMATIKY

Přední náprava(-y): 215/75R17,5; Hnaná zadní náprava (nápravy): 215/75R17,5; Goodyear; Ochranné kryty kol stříbrošedé.

Optional

06764 Ochranné kryty kol černé	16152 Různé značky a typy pneumatik
---------------------------------------	--

HNACÍ SOUSTAVA

Motor PX-5, 4válcový naftový motor, 4,5 l. Výkon 139 kW (189 k) při 2300 ot./min. Max. točivý moment 745 Nm při 1200-1700 ot./min.; Emise výfukových plynů Euro 6; Ruční převodovka, 6 stupňů; Převodový poměr 6,58-0,78; Převodový poměr zadní nápravy 3,31.

Optional

07667 Automatická převodovka PowerLine, 8stupňová	02808 Převodový poměr zadní nápravy 4,56
01879 Převodový poměr zadní nápravy 3,73	02843 Mechanická uzávěrka diferenciálu
02800 Převodový poměr zadní nápravy 4,10	

BRZDOVÝ SYSTÉM

Výfuková brzda.

Optional

06195 Ovládání parkovací brzdy s testovací polohou	09525 Ovládání park. brzdy s test. polohou a hlas. upoz.
09524 Ovládání parkovací brzdy s hlasovým upozorněním	

PODVOZEK

Rozvor 3,55 m / zadní převis 1,98 m; Výška podélníku 210 mm; Jednotka EAS vpravo, vyústění vpravo vzadu; Skříň akum. vlevo, bez držáku náhradního kola; Plastová palivová nádrž, 110 l; Nádrž kapal. AdBlue(R) 30 l, pravá strana podvozku; Zástěrky.

Optional

04426 Akum. vlevo, držák náhrad. kola v zadním převisu	02011 Držák náhradního kola na zadním převisu
04439 Skříň akumul. vl., držák náhr. kola vp.	07071 Držák náhradního kola pravá strana
01623 Ochrana proti podjetí vzadu	03323 Zadní světlo s diodami LED

TAŽNÉ ZAŘÍZENÍ

Uzavírací díl, hodnota D = 0 kN.

Optional

06779 Příčník D85-Dc70-V25, bez závěsu, namontováno	01185 Příčník D85-Dc70-V25, kulový závěs D85, namont.
06657 Příčník D85-Dc70-V25, závěs D85, namontováno	04661 Hodnota D příčníku je D = 8,5

NÁSTAVBY A PŘÍPRAVY PRO NÁSTAVBY

Přípojka pro přídavná zařízení na podvozku; Rozmístění otvorů standardního připevnění nástavby.

Optional

06691 Přípojka pro příd. zařiz. na přední straně kabiny	00126 Připevnění nástavby BAM 1, konzoly typu B
02950 Přípojka pro vysokozdvížnou plošinu	07487 Upevnění nástavby BAM 1, dod. s voln. konzolami
09240 Přípojka zařízení vozu na svoz odpadu	07488 Upevnění nástavby BAM 3, dod. s voln. konzolami
01502 Bez bočních obrysových světel	

POHON POMOČNÝCH ZAŘÍZENÍ (PTO)**Optional**

06624 Nepřímé přední PTO motoru	06282 Zadní PTO na 13 h, trvalé, pohon čerpadla
06785 Přední PTO motoru s přípr. pro generátor 22,5 kW	16148 Typy a umístění PTO

24V NAPÁJENÍ

Alternátor 100 A, baterie 2 x 175 Ah..

Optional

02544 Alternátor 80 A	01906 Baterie 2 x 125 Ah
------------------------------	---------------------------------

CHV A CHJS

S hmot. podv. souv. tech. max. CHV 7 490 kg; S hnací soust. souv. tech. CHJS rovna CHV.

Optional

08643 S hmot. podv. souvis. tech. max. CHV 7 500 kg	00054 S hnací soust. souv. max. CHJS 18 000 kg
08644 S hmot. podv. souvis. tech. max. CHV 8 300 kg	03700 S hnací soust. souv. tech. CHJS = CHV+3 500 kg
03428 S hnací soust. souv. max. CHJS 16 000 kg	

PODMÍNKY PROVOZU

Odlučovač vlhkosti, nevyhříváný; Sání vzduchu nízké.

Optional

02270 Chladné klima	09960 Sání vzduchu na střeše kabiny
04767 Odlučovač vlhkosti, vyhříváný	04793 Ochranný kryt chladiče
04482 Standardní sání vzduchu vysoké za kabinou	

DODÁNÍ VOZIDLA

Standardní sada nářadí.

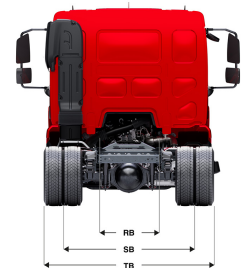
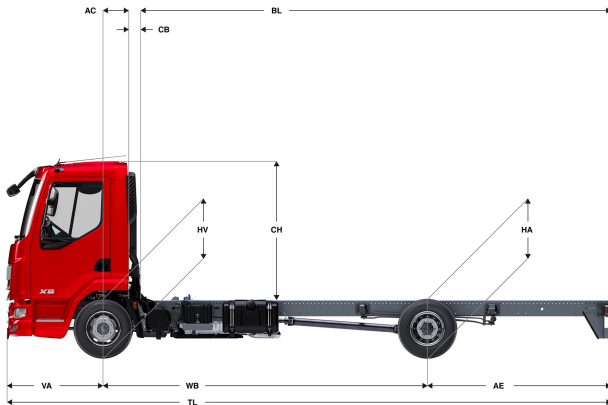
Optional

06491 Sada nářadí pro východní Evropu
--

Go to [DAF.com](https://www.daf.com) to configure your own perfect DAF.

XB 190

FA 4X2 Podvozek, 08t



	Wheelbase - AE		Unladen weight ⁹⁾			Gross Carrying Capacity			Variable dimensions									
	WB	AE ⁵⁾	Front	Rear	Total	Front	Rear	Total	AC	CB ⁶⁾	CH ⁷⁾	BL ⁸⁾	BL	TL	HA ⁹⁾	HA ¹⁰⁾	TK ¹¹⁾	TW ¹²⁾
DAY CAB	3,15	1,32	2502	1120	3622	1098	3880	3878	0,33	0,12	1,84	3,62	5,40	5,76	1,04	0,95	10,71	12,04
	3,55	1,98	2565	913	3478	1035	4087	4012	0,33	0,12	1,84	4,37	6,33	6,82	1,01	0,90	11,68	13,03
	3,90	2,23	2571	923	3494	1029	4077	3996	0,33	0,12	1,84	4,90	7,05	7,42	1,01	0,90	12,53	13,90
	4,30	2,43	2583	937	3521	1017	4063	3969	0,33	0,12	1,84	5,51	7,90	8,02	1,01	0,90	13,51	14,90
	4,65	2,75	2593	958	3552	1007	4042	3938	0,33	0,12	1,84	6,02	8,64	8,69	1,01	0,90	14,37	15,77
	5,00	2,83	2602	961	3563	998	4039	3927	0,33	0,12	1,84	6,56	9,38	9,12	1,01	0,90	15,24	16,65
	5,40	2,43	2627	949	3576	973	4051	3914	0,33	0,12	1,84	7,22	10,27	9,12	1,01	0,91	16,23	17,64
SLEEPER CAB	WB	AE ⁵⁾	Front	Rear	Total	Front	Rear	Total	AC	CB ⁶⁾	CH ⁷⁾	BL ⁸⁾	BL	TL	HA ⁹⁾	HA ¹⁰⁾	TK ¹¹⁾	TW ¹²⁾
	3,55	1,98	2672	930	3602	928	4070	3888	0,73	0,07	1,87	3,81	5,82	6,82	1,01	0,89	11,68	13,03
	3,90	2,23	2680	939	3618	920	4061	3872	0,73	0,07	1,87	4,35	6,57	7,42	1,01	0,89	12,53	13,90
	4,30	2,43	2693	952	3645	907	4048	3845	0,73	0,07	1,87	4,97	7,44	8,02	1,01	0,90	13,51	14,90
	4,65	2,75	2704	972	3676	896	4028	3814	0,73	0,07	1,87	5,52	8,22	8,69	1,01	0,89	14,37	15,77
	5,00	2,83	2713	973	3687	887	4027	3803	0,73	0,07	1,87	6,08	8,98	9,12	1,01	0,90	15,24	16,65
	5,40	2,43	2739	961	3700	861	4039	3790	0,73	0,07	1,87	6,76	9,91	9,12	1,01	0,91	16,22	17,64

OTHER DIMENSIONS VA: 1,29 HV¹³⁾: 0,89 HV¹⁴⁾: 0,85 RB: 0,86 SB: 1,75 TB¹⁵⁾: 2,29

- 1) Celková technická hmotnost vozidla v souladu s homologací.
- 2) Celková technická hmotnost soupravy v souladu s homologací.
- 3) Zatížení nápravy se standardní velikostí pneumatiky.
- 4) Hmotnost podvozku a kabiny vypočítaná z těchto prvků: Pouze položky standardní specifikace plus 110 litrů paliva, 30 litrů kapaliny AdBlue® a hmotnost řidiče 80 kg, tolerance ± 3 %. Změna specifikace může mít velký vliv na hmotnost vozidla.
- 5) Další rozměry AE jsou k dispozici pro větší WB. Upravit zadní previs do vypočítané délky nástavby.
- 6) Prezentované CB je založeno na standardním přívodu vzduchu nebo výfuku.
- 7) Výška kabiny je měřena od nosníku rámu po uzavřené střešní okno kabiny.

- 8) Vypočítat délku nástavby podle požadavku zákazníka pomocí systému TOPEC. Prezentovaná délka nástavby je založena na rovnoměrném rozložení nákladu a vozidle naloženém na maximální zatížení nápravy.
- 9) Výška nenaloženého vozidla uprostřed hnané nápravy.
- 10) Výška naloženého vozidla uprostřed hnané nápravy.
- 11) TK = průměr otáčení mezi obrubnicí.
- 12) TW = průměr otáčení mezi stěnami.
- 13) Výška nenaloženého vozidla uprostřed přední nápravy (náprav).
- 14) Výška naloženého vozidla uprostřed přední nápravy (náprav).
- 15) TB je celková šířka vřadu. (Ve středu přední nápravy 255).

Depending on the vehicle configuration a specific option may not be possible. The availability and specification of this vehicle may differ per country. For further information please contact the DAF organisation. Pictures and technical illustrations are not binding in detail and can differ from the standard specification. Subject to modification without prior notice.