

Specification sheet

XB 190

FA 4X2 Podvozek, 08t Chassis/Body



ENGINES

- XB NewGen 170 PX-5 (124 kW / 169 hp)
- XB NewGen 190 PX-5 (139 kW / 189 hp)
- XB NewGen 210 PX-5 (153 kW / 208 hp)
- XB NewGen 230 PX-7 (167 kW / 227 hp)

GVM¹⁾

- 7490 kg
- Max. front 3600 kg
- Max. rear 5000 kg

GCM²⁾

- 7490 kg

081F3802CAAA - 202513C - 06-12-2024

DAF Trucks CZ, s.r.o., www.daftrucks.cz

KABINA - EXTERIÉR

Kabina Day Cab s ocelovým nárazníkem, tónovanými skly a elektrickým otevíráním oken. Elektricky vyhřívaná hlavní a širokouhlá zrcátka. Šířka kabiny 2 130 mm.; Elektricky ovládaná zrcátka; Držák na zrcátka, karoserie 2,50-2,60 m; Čelní zrcátko; Zadní kamera.

Optional

02576 Prodloužená kabina Day Cab	06629 Dva výstražné majáky
02106 Sleeper Cab	02083 Dva výstražné majáky LED
01173 Uložení kabiny mechanické	07343 Boční okno dveří spolujezdce
01605 Posílení mechanického uložení kabiny	00915 Boční bez zasklení / zadní jednoduché zasklení
09983 Mlhová světla	09101 Zelené tónované sklo – vyhřívané
09984 Mlhová světla a světla pro přisvětlení do zatáček	09283 Držák na zrcátka, karoserie 2,40-2,50 m

AERODYNAMIKA

Optional

09286 Střešní spoiler připravený	07092 Nastavitelný střešní spoiler nízký (sada)
06776 Nastavitelný střešní spoiler	
07109 Nastavitelný střešní spoiler vysoký (sada)	09287 Příprava pro boční límce
	07112 Boční límce, dlouhé (sada)

BARVY

; Panel světlotmetu a nárazník: Kamenná šedá; Schůdky kabiny a deflektor Kamenná šedá; Šedá barva podvozku..

Optional

06485 Panel světlotmetu a nárazník: barva kabiny	01303 Barva plachty 557 modrá, panely bílé
01109 Schůdky kabiny a deflektor v barvě kabiny	01340 Barva plachty 602 zelená, panely bílé
04674 Standardní bílé panely karoserie	01344 Barva plachty 763 šedá, panely bílé
01238 Barva plachty 907 bílá, panely bílé	01350 Barva plachty 905 černá, panely bílé
01241 Barva plachty 148 žlutá, panely bílé	16153 Barvy kabiny a podvozku
01298 Barva plachty 356 červená, panely bílé	

KABINA - INTERIÉR

Levostranné řízení (LHD); Mechanicky nastavitelný sloupek řízení; Sedadlo řidiče: vzduchově odpružené; Sedadlo spoluj.: pevné velurové; Úložný prostor na tunelu motoru.

Optional

01847 Pravostranné řízení (RHD)	04346 Spodní lůžko, normální úroveň
09271 Volant, kůže, černá barva	
03516 Pneumatikky nastavitelný sloupek řízení	03703 Přídavné vytápění kabiny Air Top 2000
00967 Červené bezpečnostní pásy	04246 Střešní okno s ručním ovládním
16158 Typy sedadel	04258 Střešní okno s elektrickým ovládním

KOMUNIKAČNÍ MANAGEMENT A MANAGEMENT JÍZDY

Konektor FMS, připravený; Digitální tachograf, Stoneridge 1C verze G2V2; Asistent hodnocení jízdního stylu řidiče DAF.

Optional

16155 Audio vybavení, značky a typy
--

BEZPEČNOST A ZABEZPEČENÍ

Rozpoznání omezení rychlosti; DAF drowsiness detection; Asistent pro rozjezd.

Optional

08631 Airbag (řidiče) a 2 předpínače bezpečnostních pásů	01723 Bez výstražného zvukového znamení při couvání
07414 Výstraha při couvání se samoč. seřiz. hlasitostí	16156 Balíčky EC-ADR

ODPRUŽENÍ A NÁPRAVY

Typ přední nápravy 36N. Odpružení pomocí parabolických listových pružin, včetně tlumičů a stabilizátoru. Maximální zatížení 3,6 t.; Poháněná zadní náprava typu SR5.13 s jednoduchou redukcí a odpružením pomocí parabolických listových pružin, včetně tlumičů a stabilizátoru. Maximální zatížení 5,00 t..

Optional

00817 Zadní: 5,00 t, parabol. pro vys. zatížení, SR5.13	01372 Zadní vzduchové pružiny
00764 Zadní: 5,00 t, vzduchové odpružení, SR5.13	08031 Zadní parabolické pružiny, vysoké zatížení

RÁFKY A PNEUMATIKY

Přední náprava(-y): 215/75R17,5; Hnaná zadní náprava (nápravy): 215/75R17,5; Goodyear; Ochranné kryty kol stříbrošedé.

Optional

06764 Ochranné kryty kol černé	16152 Různé značky a typy pneumatik
---------------------------------------	--

HNACÍ SOUSTAVA

Motor PX-5, 4vácový naftový motor, 4,5 l. Výkon 139 kW (189 k) při 2300 ot./min. Max. točivý moment 745 Nm při 1200-1700 ot./min.; Emise výfukových plynů Euro 6; Ruční převodovka, 6 stupňů; Převodový poměr 6,58-0,78; Převodový poměr zadní nápravy 3,31.

Optional

07667 Automatická převodovka PowerLine, 8stupňová	02800 Převodový poměr zadní nápravy 4,10
01879 Převodový poměr zadní nápravy 3,73	02843 Mechanická uzávěrka diferenciálu

BRZDOVÝ SYSTÉM

Výfuková brzda.

Optional

06195 Ovládání parkovací brzdy s testovací polohou	09525 Ovládání park. brzdy s test. polohou a hlas. upoz.
09524 Ovládání parkovací brzdy s hlasovým upozorněním	

PODVOZEK

Rozvor 3,55 m / zadní převis 1,98 m; Výška podélníku 210 mm; Jednotka EAS vpravo, vyústění vpravo vzadu; Skříň akum. vlevo, bez držáku náhradního kola; Plastová palivová nádrž, 110 l; Nádrž kapal. AdBlue(R) 30 l, pravá strana podvozku; Zástěrky.

Optional

01623 Ochrana proti podjetí vzadu	03323 Zadní světlo s diodami LED
--	---

TAŽNÉ ZAŘÍZENÍ

Uzavírací díl, hodnota D = 0 kN.

Optional

- 06779** Příčnick D85-Dc70-V25, bez závěsu, namontováno **04661** Hodnota D příčnicku je D = 8,5
- 06657** Příčnick D85-Dc70-V25, závěs D85, namontováno

NÁSTAVBY A PŘÍPRAVY PRO NÁSTAVBY

Přípojka pro příd. zařiz. na přední straně kabiny; Rozmístění otvorů standardního připevnění nástavby.

Optional

- 00126** Připevnění nástavby BAM 1, konzoly typu B **02698** Podlaha nástavby s 3mm hl. plechem se vzorem
- 02357** Skříňová nástavba **02717** Hliníkové prahové lišty, přední a boční, 228 mm
- 01890** Nástavba s bočními plachtami **02712** Hliníkové prahové lišty, přední 228 mm
- 03562** Aerobody **02727** Pozinkované prahové lišty, přední a boční 200 mm
- 02615** Vnější délka nástavby 5 150 mm **02728** Překližkové prahové lišty, přední a boční 300 mm
- 02622** Vnější délka nástavby 6 100 mm **02738** Překl. prah. lišty, přední 1200 mm, boční 300 mm
- 02650** Vnější délka nástavby 6 810 mm **04650** Zadní lamelová roletová vrata
- 06463** Externí délka nástavby 7100 mm **04662** Dvojitě dveře vzadu
- 04619** Vnější délka nástavby 2 480 mm **02726** Jednoduché otočné boční dveře, vlevo vpředu
- 04621** Vnější délka nástavby 2 540 mm **04297** Jednoduché, výkl. boční dveře vzadu na pr. straně
- 01403** Překližky s povrchem z GRP **02718** Boční roletové dveře
- 02694** Lehké skříňové panely **04637** Hydraulické zvedací čelo
- 00067** Konturové značení **04640** Zasouvateľné zvedací čelo
- 02702** Standardní podlaha nástavby **06464** Zadní zdvihací čelo 1,5 tuny

POHON POMOCNÝCH ZAŘÍZENÍ (PTO)

Optional

- 16148** Typy a umístění PTO

24V NAPÁJENÍ

Alternátor 80 A, baterie 2 x 125 Ah..

Optional

- 01897** Alternátor 100 A **08797** Baterie 2 x 175 Ah

CHV A CHJS

S hmot. podv. souv. tech. max. CHV 7 490 kg; S hnací soust. souv. tech. CHJS rovna CHV.

Optional

- 08643** S hmot. podv. souvis. tech. max. CHV 7 500 kg **00054** S hnací soust. souv. max. CHJS 18 000 kg
- 08644** S hmot. podv. souvis. tech. max. CHV 8 300 kg **03700** S hnací soust. souv. tech. CHJS = CHV+3 500 kg
- 03428** S hnací soust. souv. max. CHJS 16 000 kg

PODMÍNKY PROVOZU

Odlučovač vlhkosti, nevyhříváný; Sání vzduchu nízké.

Optional

- 01282** Mírné klima **04482** Standardní sání vzduchu vysoké za kabinou
- 04767** Odlučovač vlhkosti, vyhříváný

DODÁNÍ VOZIDLA

Standardní sada náradí.

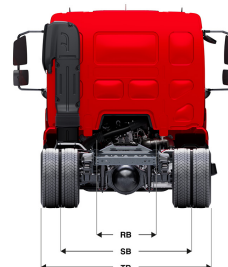
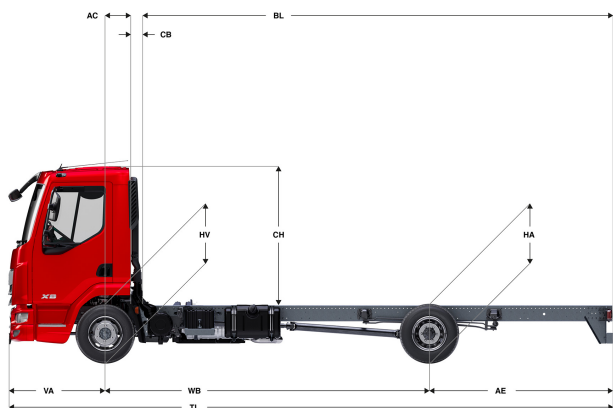
Optional

- 06491** Sada náradí pro východní Evropu

Go to [DAF.com](https://www.daf.com) to configure your own perfect DAF.

XB 190

FA 4X2 Podvozek, 08t Chassis/Body



	Wheelbase - AE		Unladen weight ¹⁾			Gross Carrying Capacity			Variable dimensions									
	WB	AE ⁵⁾	Front	Rear	Total	Front	Rear	Total	AC	CB ⁶⁾	CH ⁷⁾	BL ⁸⁾	BL	TL	HA ⁹⁾	HA ¹⁰⁾	TK ¹¹⁾	TW ¹²⁾
DAY CAB	3,55	1,98	2492	931	3423	1108	4069	4067	0,33	0,22	1,84	4,07	6,00	6,82	1,01	0,89	11,68	13,03
	3,90	2,23	2493	938	3431	1107	4062	4059	0,33	0,22	1,84	4,58	6,70	7,42	1,01	0,89	12,53	13,91
	4,30	2,43	2510	958	3468	1090	4042	4022	0,33	0,22	1,84	5,17	7,53	8,02	1,01	0,89	13,51	14,90
	4,65	2,75	2519	981	3500	1081	4019	3990	0,33	0,22	1,84	5,69	8,26	8,69	1,01	0,89	14,38	15,77
	5,00	2,46	2541	957	3498	1059	4043	3992	0,33	0,22	1,84	6,25	9,02	8,75	1,01	0,90	15,24	16,65
SLEEPER CAB	3,55	1,98	2630	909	3540	970	4091	3950	0,73	0,20	1,87	3,50	5,49	6,82	1,01	0,89	11,68	13,03
	3,90	2,23	2640	929	3570	960	4071	3920	0,73	0,20	1,87	4,04	6,24	7,42	1,01	0,89	12,53	13,90
	4,30	2,43	2643	939	3582	957	4061	3908	0,73	0,20	1,87	4,64	7,07	8,02	1,01	0,89	13,51	14,90
	4,65	2,75	2659	970	3629	941	4030	3861	0,73	0,20	1,87	5,18	7,84	8,69	1,01	0,89	14,37	15,77

OTHER DIMENSIONS VA: 1,29 HV¹³⁾: 0,89 HV¹⁴⁾: 0,86 RB: 0,86 SB: 1,75 TB¹⁵⁾: 2,29

- 1) Celková technická hmotnost vozidla v souladu s homologací.
- 2) Celková technická hmotnost soupravy v souladu s homologací.
- 3) Zatížení nápravy se standardní velikostí pneumatiky.
- 4) Hmotnost podvozku a kabiny vypočítaná z těchto prvků: Pouze položky standardní specifikace plus 110 litrů paliva, 30 litrů kapaliny AdBlue® a hmotnost řidiče 80 kg, tolerance ± 3 %. Změna specifikace může mít velký vliv na hmotnost vozidla.
- 5) Další rozměry AE jsou k dispozici pro větší WB. Upravit zadní previs do vypočítané délky nástavby.
- 6) Prezentované CB je založeno na standardním přívodu vzduchu nebo výfuku.
- 7) Výška kabiny je měřena od nosníku rámu po uzavřené střešní okno kabiny.

- 8) Vypočítat délku nástavby podle požadavku zákazníka pomocí systému TOPEC. Prezentovaná délka nástavby je založena na rovnoměrném rozložení nákladu a vozidle naloženém na maximální zatížení nápravy.
- 9) Výška nenaloženého vozidla uprostřed hnané nápravy.
- 10) Výška naloženého vozidla uprostřed hnané nápravy.
- 11) TK = průměr otáčení mezi obrubnicemi.
- 12) TW = průměr otáčení mezi stěnami.
- 13) Výška nenaloženého vozidla uprostřed přední nápravy (náprav).
- 14) Výška naloženého vozidla uprostřed přední nápravy (náprav).
- 15) TB je celková šířka vřadu. (Ve středu přední nápravy 255).

Depending on the vehicle configuration a specific option may not be possible. The availability and specification of this vehicle may differ per country. For further information please contact the DAF organisation. Pictures and technical illustrations are not binding in detail and can differ from the standard specification. Subject to modification without prior notice.