

Specification sheet

XB 190

FA 4X2 Podvozek, 12t Chassis/Body



ENGINES

XB NewGen 190 PX-5 (139 kW / 189 hp)
XB NewGen 210 PX-5 (153 kW / 208 hp)
XB NewGen 230 PX-7 (167 kW / 227 hp)
XB NewGen 260 PX-7 (189 kW / 257 hp)

GVM¹⁾

12000 kg
Max. front 4480 kg
Max. rear 8480 kg

GCM²⁾

12000 kg

KABINA - EXTERIÉR

Kabina Day Cab s ocelovým nárazníkem, tónovanými skly a elektrickým otevíráním oken. Elektricky vyhřívaná hlavní a širokouhlá zrcátka. Šířka kabiny 2 130 mm.; Elektricky ovládaná zrcátka; Držák na zrcátka, karoserie 2,50-2,60 m; Čelní zrcátko; Zadní kamera.

Optional

02576 Prodloužená kabina Day Cab	06629 Dva výstražné majáky
02106 Sleeper Cab	02083 Dva výstražné majáky LED
01173 Uložení kabiny mechanické	07343 Boční okno dveří spolujezdce
01605 Posílení mechanického uložení kabiny	00915 Boční bez zasklení / zadní jednoduché zasklení
09983 Mlhová světla	09101 Zelené tónované sklo – vyhřívané
09984 Mlhová světla a světla pro přisvěcení do zatáček	09283 Držák na zrcátka, karoserie 2,40-2,50 m

AERODYNAMIKA

Optional

09286 Střešní spoiler připravený	07092 Nastavitelný střešní spoiler nízký (sada)
06776 Nastavitelný střešní spoiler	09287 Příprava pro boční límce vysoký (sada)
07109 Nastavitelný střešní spoiler vysoký (sada)	07112 Boční límce, dlouhé (sada)

BARVY

; Panel světlotmetu a nárazník: Kamenná šedá; Schůdky kabiny a deflektor Kamenná šedá; Šedá barva podvozku..

Optional

06485 Panel světlotmetu a nárazník: barva kabiny	01303 Barva plachty 557 modrá, panely bílé
01109 Schůdky kabiny a deflektor v barvě kabiny	01340 Barva plachty 602 zelená, panely bílé
04674 Standardní bílé panely karoserie	01344 Barva plachty 763 šedá, panely bílé
01238 Barva plachty 907 bílá, panely bílé	01350 Barva plachty 905 černá, panely bílé
01241 Barva plachty 148 žlutá, panely bílé	16153 Barvy kabiny a podvozku
01298 Barva plachty 356 červená, panely bílé	

KABINA - INTERIÉR

Levostranné řízení (LHD); Mechanicky nastavitelný sloupek řízení; Sedadlo řidiče: vzduchově odpružené; Sedadlo spoluj.: pevné velurové; Úložný prostor na tunelu motoru.

Optional

01847 Pravostranné řízení (RHD)	04346 Spodní lůžko, normální úroveň
09271 Volant, kůže, černá barva	03703 Příkladné vytápění kabiny Air Top 2000
03516 Pneumatikky nastavitelný sloupek řízení	04246 Střešní okno s ručním ovládním
00967 Červené bezpečnostní pásy	04258 Střešní okno s elektrickým ovládním
16158 Typy sedadel	

KOMUNIKAČNÍ MANAGEMENT A MANAGEMENT JÍZDY

Konektor FMS, připravený; Digitální tachograf, Stoneridge 1C verze G2V2; Asistent hodnocení jízdního stylu řidiče DAF.

Optional

16155 Audio vybavení, značky a typy
--

BEZPEČNOST A ZABEZPEČENÍ

Rozpoznání omezení rychlosti; DAF drowsiness detection; Asistent pro rozjezd.

Optional

08631 Airbag (řidiče) a 2 předpínače bezpečnostních pásů	01723 Bez výstražného zvukového znamení při couvání
07414 Výstraha při couvání se samoč. seřiz. hlasitostí	16156 Balíčky EC-ADR

ODPRUŽENÍ A NÁPRAVY

Typ přední nápravy 45N. Odpružení pomocí parabolických listových pružin, včetně tlumičů a stabilizátoru. Maximální zatížení 4,5 t.; Poháněná zadní náprava typu SR8.14 s jednoduchou redukcí a odpružením pomocí parabolických listových pružin, včetně tlumičů a stabilizátoru. Maximální zatížení 8,50 t..

Optional

00988 Zadní: 8,50 t, pneumatiké odpružení, SR8.14	01372 Zadní vzduchové pružiny
--	--------------------------------------

RAFKY A PNEUMATIKY

Přední náprava(-y): 245/70R17,5; Hnaná zadní náprava (nápravy): 245/70R17,5; Goodyear; Ochranné kryty kol stříbrošedé.

Optional

06764 Ochranné kryty kol černé	16152 Různé značky a typy pneumatik
---------------------------------------	--

HNACÍ SOUSTAVA

Motor PX-5, 4válcový naftový motor, 4,5 l. Výkon 139 kW (189 k) při 2300 ot./min. Max. točivý moment 745 Nm při 1200-1700 ot./min.; Emise výfukových plynů Euro 6; Ruční převodovka, 6 stupňů; Převodový poměr 6,58-0,78; Převodový poměr zadní nápravy 3,31.

Optional

07667 Automatická převodovka PowerLine, 8stupňová	02800 Převodový poměr zadní nápravy 4,10
01879 Převodový poměr zadní nápravy 3,73	02843 Mechanická uzávěrka diferenciálu

BRZDOVÝ SYSTÉM

Výfuková brzda.

Optional

06195 Ovládání parkovací brzdy s testovací polohou	09525 Ovládání park. brzdy s test. polohou a hlas. upoz.
09524 Ovládání parkovací brzdy s hlasovým upozorněním	

PODVOZEK

Rozvor 3,55 m / zadní převis 1,98 m; Výška podélníku 210 mm; Jednotka EAS vpravo, vyústění vpravo vzadu; Skříň akumul. vlevo, bez držáku náhradního kola; Plastová palivová nádrž, 110 l; Nádrž kapal. AdBlue(R) 30 l, pravá strana podvozku; Zástěrky.

Optional

01623 Ochrana proti podjetí vzadu	03323 Zadní světlo s diodami LED
--	---

TAŽNÉ ZAŘÍZENÍ

Uzavírací díl, hodnota D = 0 kN.

Optional

- 06779** Příčnik D85-Dc70-V25, bez závěsu, namontováno **04661** Hodnota D příčniku je D = 8,5
- 06657** Příčnik D85-Dc70-V25, závěs D85, namontováno

NÁSTAVBY A PŘÍPRAVY PRO NÁSTAVBY

Přípojka pro příd. zařiz. na přední straně kabiny; Rozmístění otvorů standardního připevnění nástavby.

Optional

- 00126** Připevnění nástavby BAM 1, konzoly typu B **02717** Hliníkové prahové lišty, přední a boční, 228 mm
- 02357** Skříňová nástavba **02712** Hliníkové prahové lišty, přední 228 mm
- 01890** Nástavba s bočními plachtami **02727** Pozinkované prahové lišty, přední a boční 200 mm
- 03562** Aerobody **02728** Překližkové prahové lišty, přední a boční 300 mm
- 02615** Vnější délka nástavby 5 150 mm **02738** Překl. prah. lišty, přední 1200 mm, boční 300 mm
- 02622** Vnější délka nástavby 6 100 mm **04650** Zadní lamelová roletová vrata
- 02650** Vnější délka nástavby 6 810 mm **04662** Dvojitě dveře vzadu
- 06463** Externí délka nástavby 7100 mm **02726** Jednoduché otočné boční dveře, vlevo vpředu
- 04619** Vnější délka nástavby 2 480 mm **04297** Jednoduché, výkl. boční dveře vzadu na pr. straně
- 04621** Vnější délka nástavby 2 540 mm **02718** Boční roletové dveře
- 01403** Překližky s povrchem z GRP **04637** Hydraulické zvedací čelo
- 00067** Konturové značení **04640** Zasouvateľné zvedací čelo
- 02702** Standardní podlaha nástavby **06464** Zadní zdvihací čelo 1,5 tuny
- 02698** Podlaha nástavby s 3mm hl. plechem se vzorem

POHON POMOCNÝCH ZAŘÍZENÍ (PTO)

Optional

- 16148** Typy a umístění PTO

24V NAPÁJENÍ

Alternátor 80 A, baterie 2 x 125 Ah..

Optional

- 01897** Alternátor 100 A **08797** Baterie 2 x 175 Ah

CHV A CHJS

S hmot. podv. souv. tech. max. CHV 12 000 kg; S hnací soust. souv. tech. CHJS rovna CHV.

Optional

- 00728** S hnací soust. souv. max. CHJS 20 000 kg **03700** S hnací soust. souv. tech. CHJS = CHV+3 500 kg
- 08629** S hnací soust. souv. max. CHJS 22 000 kg

PODMÍNKY PROVOZU

Odlučovač vlhkosti, nevyhříváný; Sání vzduchu nízké.

Optional

- 01282** Mírné klima **04482** Standardní sání vzduchu vysoké za kabinou
- 04767** Odlučovač vlhkosti, vyhříváný

DODÁNÍ VOZIDLA

Standardní sada nářadí.

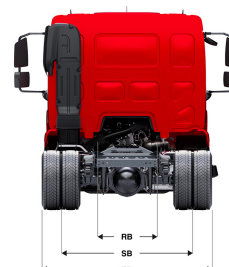
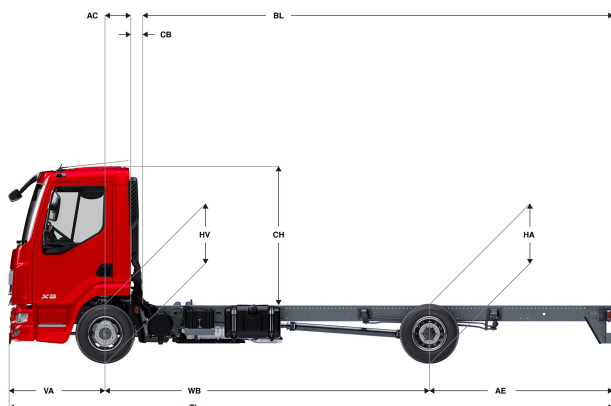
Optional

- 06491** Sada nářadí pro východní Evropu

Go to [DAF.com](https://www.daf.com) to configure your own perfect DAF.

XB 190

FA 4X2 Podvozek, 12t Chassis/Body



	Wheelbase - AE		Unladen weight ¹⁾			Gross Carrying Capacity			Variable dimensions									
	WB	AE ⁵⁾	Front	Rear	Total	Front	Rear	Total	AC	CB ⁶⁾	CH ⁷⁾	BL ⁸⁾	BL	TL	HA ⁹⁾	HA ¹⁰⁾	TK ¹¹⁾	TW ¹²⁾
DAY CAB	3,55	1,98	2558	1128	3686	1922	7352	8314	0,33	0,22	1,84	4,35	5,19	6,82	0,98	0,89	11,68	13,03
	3,90	2,23	2560	1139	3699	1920	7341	8302	0,33	0,22	1,84	4,88	5,81	7,42	0,98	0,88	12,53	13,91
	4,30	2,43	2578	1163	3741	1902	7317	8259	0,33	0,22	1,84	5,51	6,53	8,02	0,98	0,89	13,51	14,90
	4,65	2,75	2582	1184	3766	1898	7296	8234	0,33	0,22	1,84	6,03	7,16	8,69	0,98	0,89	14,37	15,77
	5,00	2,46	2615	1166	3781	1865	7314	8219	0,33	0,22	1,84	6,61	7,82	8,75	0,98	0,91	15,23	16,65
SLEEPER CAB	3,55	1,98	2694	1108	3802	1786	7372	8198	0,73	0,20	1,87	3,68	4,54	6,82	0,98	0,87	11,68	13,03
	3,90	2,23	2706	1131	3837	1774	7349	8163	0,73	0,20	1,87	4,23	5,17	7,42	0,98	0,87	12,53	13,91
	4,30	2,43	2711	1144	3855	1769	7336	8145	0,73	0,20	1,87	4,85	5,90	8,02	0,98	0,88	13,51	14,90
	4,65	2,75	2721	1174	3895	1759	7306	8105	0,73	0,20	1,87	5,40	6,54	8,69	0,98	0,88	14,37	15,77

OTHER DIMENSIONS VA: 1,29 HV¹³⁾: 0,92 HV¹⁴⁾: 0,87 RB: 0,86 SB: 1,75 TB¹⁵⁾: 2,33

- 1) Celková technická hmotnost vozidla v souladu s homologací.
- 2) Celková technická hmotnost soupravy v souladu s homologací.
- 3) Zatížení nápravy se standardní velikostí pneumatiky.
- 4) Hmotnost podvozku a kabiny vypočítaná z těchto prvků: Pouze položky standardní specifikace plus 110 litrů paliva, 30 litrů kapaliny AdBlue® a hmotnost řidiče 80 kg, tolerance ± 3 %. Změna specifikace může mít velký vliv na hmotnost vozidla.
- 5) Další rozměry AE jsou k dispozici pro větší WB. Upravit zadní previs do vypočítané délky nástavby.
- 6) Prezentovaná CB je založena na standardním přívodu vzduchu nebo výfuku.
- 7) Výška kabiny je měřena od nosníku rámu po uzavřené střešní okno kabiny.

- 8) Vypočítat délku nástavby podle požadavku zákazníka pomocí systému TOPEC. Prezentovaná délka nástavby je založena na rovnoměrném rozložení nákladu a vozidle naloženém na maximální zatížení nápravy.
- 9) Výška nenaloženého vozidla uprostřed hnané nápravy.
- 10) Výška naloženého vozidla uprostřed hnané nápravy.
- 11) TK = průměr otáčení mezi obrubnicí.
- 12) TW = průměr otáčení mezi stěnami.
- 13) Výška nenaloženého vozidla uprostřed přední nápravy (náprav).
- 14) Výška naloženého vozidla uprostřed přední nápravy (náprav).
- 15) TB je celková šířka vazu. (Ve středu přední nápravy 255).

Depending on the vehicle configuration a specific option may not be possible. The availability and specification of this vehicle may differ per country. For further information please contact the DAF organisation. Pictures and technical illustrations are not binding in detail and can differ from the standard specification. Subject to modification without prior notice.