

Specification sheet

XBC 230

FA 4X2 Podvozek, 19t



ENGINES

XBC NewGen 230 PX-7 (167 kW / 227 hp)

XBC NewGen 260 PX-7 (189 kW / 257 hp)

XBC NewGen 290 PX-7 (212 kW / 287 hp)

GVM¹⁾

18000 kg

Max. front 7500 kg

Max. rear 11500 kg

GCM²⁾

19000 kg

KABINA - EXTERIÉR

Kabina Day Cab s ocelovým nárazníkem, tónovanými skly a elektrickým otevíráním oken. Elektricky vyhřívána hlavní a širokoúhlá zrcátka. Šířka kabiny 2 130 mm.; Elektricky ovládaná zrcátka; Držák na zrcátka, karoserie 2,50-2,60 m; Čelní zrcátko; Zadní kamera.

Optional

01605 Posílení mechanického uložení kabiny	00915 Boční bez zasklení / zadní jednoduché zasklení
06629 Dva výstražné majáky	09101 Zelené tónované sklo – vyhřívané
02083 Dva výstražné majáky LED	09283 Držák na zrcátka, karoserie 2,40-2,50 m
07343 Boční okno dveří spolujezdce	

AERODYNAMIKA

Optional

09286 Střešní spoiler připravený	07092 Nastavitelný střešní spoiler nízký (sada)
06776 Nastavitelný střešní spoiler	
07109 Nastavitelný střešní spoiler vysoký (sada)	09287 Příprava pro boční límce
	07112 Boční límce, dlouhé (sada)

BARVY

; Panel světlometu a nárazník: Kamenná šedá; Kryt spod. sch., sch. kab. a defl. Kamenná šedá.; Šedá barva podvozku..

Optional

06485 Panel světlometu a nárazník: barva kabiny	16153 Barvy kabiny a podvozku
--	--------------------------------------

KABINA - INTERIÉR

Levostranné řízení (LHD); Mechanicky nastavitelný sloupek řízení; Sedadlo řidiče: vzduchově odpružené; Sedadlo spoluj.: pevné velurové; Úložný prostor na tunelu motoru.

Optional

01847 Pravostranné řízení (RHD)	00967 Červené bezpečnostní pásy
09271 Volant, kůže, černá barva	16158 Typy sedadel
03516 Pneumatikky nastavitelný sloupek řízení	04246 Střešní okno s ručním ovládním

KOMUNIKAČNÍ MANAGEMENT A MANAGEMENT JÍZDY

Konektor FMS, připravený; Digitální tachograf, Stoneridge 1C verze G2V2; Asistent hodnocení jízdního stylu řidiče DAF.

Optional

16155 Audio vybavení, značky a typy
--

BEZPEČNOST A ZABEZPEČENÍ

Rozpoznání omezení rychlosti; DAF drowsiness detection; Asistent pro rozjezd.

Optional

08631 Airbag (řidiče) a 2 předpínače bezpečnostních pásů	01723 Bez výstražného zvukového znamení při couvání
07414 Výstraha při couvání se samoč. seřiz. hlasitostí	16156 Balíčky EC-ADR

ODPRUŽENÍ A NÁPRAVY

Přední náprava typu 152N, se svislým přesazením 100 mm. Odpružení s parabolickými listovými pružinami včetně tlumičů a stabilizátoru. Maximální zatížení 7,5 t.; Poháněná zadní náprava typu SR1132 s jednoduchou redukcí a odpružením pomocí asymetrických parabolických listových pružin, včetně tlumičů. Maximální zatížení 11,5 t..

RÁFKY A PNEUMATIKY

Přední náprava(-y): 315/80R22,5; Hnaná zadní náprava (nápravy): 315/80R22,5; Goodyear; Ochranné kryty kol stříbrošedé.

Optional

06764 Ochranné kryty kol černé	16152 Různé značky a typy pneumatik
06766 Ochranné kryty kol chromované DAF	

HNACÍ SOUSTAVA

Motor PX-7, 6válcový naftový motor, 6,7 l. Výkon 167 kW (227 k) při 1900 ot./min. Max. točivý moment 890 Nm při 1000-1700 ot./min.; Emise výfukových plynů Euro 6; Ruční převodovka, 6 stupňů; Převodový poměr 6,75–0,78; Převodový poměr zadní nápravy 5,13.

Optional

04393 Manuální převodovka, 9 stupňů	02800 Převodový poměr zadní nápravy 4,10
07667 Automatická převodovka PowerLine, 8stupňová	02808 Převodový poměr zadní nápravy 4,56
02313 Převodovka s přímým záběrem	03315 Převodový poměr zadní nápravy 5,63
01879 Převodový poměr zadní nápravy 3,73	

BRZDOVÝ SYSTÉM

Výfuková brzda.

Optional

09524 Ovládání parkovací brzdy s hlasovým upozorněním
--

PODVOZEK

Rozvor 3,45 m / zadní převis 1,12m; Výška podélníku 270 mm; Jednotka EAS vpravo, svislé vyústění; Skříň akum. vlevo, bez držáku náhradního kola; Plastová palivová nádrž na 200 l; Nádrž kapal. AdBlue(R) 30 l, pravá strana podvozku; Bez ochrany proti podjetí vpředu; Bez zástěrek.

Optional

04439 Skříň akum. vl., držák náhr. kola vp.	03323 Zadní světlo s diodami LED
07071 Držák náhradního kola pravá strana	

TAŽNÉ ZAŘÍZENÍ

Uzavírací díl, hodnota D = 0 kN.

NÁSTAVBY A PŘÍPRAVY PRO NÁSTAVBY

Přípojka pro přídatná zařízení na podvozku; Rozmístění otvorů standardního připevnění nástavby.

Optional

06691 Přípojka pro před. zařiz. na přední straně kabiny	09240 Přípojka zařízení vozu na svoz odpadu
02950 Přípojka pro vysokozdvížnou plošinu	01502 Bez bočních obrysových světel

POHON POMOCNÝCH ZAŘÍZENÍ (PTO)

Optional

06282 Zadní PTO na 13 h, trvalé, **16148** Typy a umístění PTO
pohon čerpadla

24V NAPÁJENÍ

Alternátor 80 A, baterie 2 x 125 Ah..

Optional

01897 Alternátor 100 A **08797** Baterie 2 x 175 Ah

CHV A CHJS

S hmot. podv. souv. tech. max. CHV 19 000 kg; S hnací soust. souv.
tech. CHJS rovna CHV.

Optional

00064 S hnací soust. souv. max.
CHJS 22 500 kg

PODMÍNKY PROVOZU

Odlučovač vlhkosti, nevyhříváný; Standardní sání vzduchu vysoké za
kabinou.

Optional

02270 Chladné klima **09960** Sání vzduchu na střeše
04767 Odlučovač vlhkosti, kabiny
vyhříváný

DODÁNÍ VOZIDLA

Standardní sada nářadí.

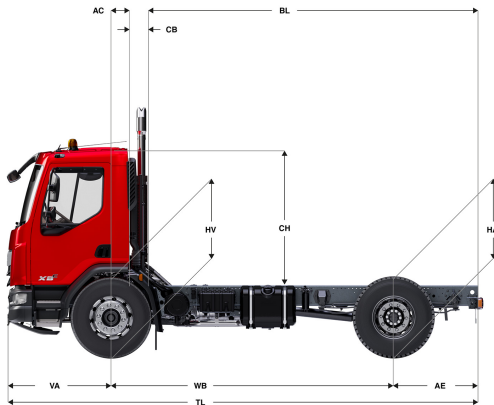
Optional

06491 Sada nářadí pro východní
Evropu

Go to [DAF.com](https://www.daf.com) to configure your own perfect DAF.

XBC 230

FA 4X2 Podvozek, 19t



	Wheelbase - AE		Unladen weight ¹⁾			Gross Carrying Capacity			Variable dimensions									
	WB	AE ⁵⁾	Front	Rear	Total	Front	Rear	Total	AC	CB ⁶⁾	CH ⁷⁾	BL ⁸⁾	BL	TL	HA ⁹⁾	HA ¹⁰⁾	TK ¹¹⁾	TW ¹²⁾
DAY CAB	3,45	1,12	3457	1747	5203	4043	9753	12797	0,24	0,21	1,88	3,98	3,98	5,96	1,08	0,96	12,96	13,99
	3,75	1,12	3509	1766	5274	3991	9734	12726	0,24	0,21	1,88	4,42	4,42	6,26	1,08	0,97	13,78	14,82
	4,15	1,12	3532	1765	5297	3968	9735	12703	0,24	0,21	1,88	5,00	5,00	6,66	1,08	0,98	14,87	15,93
	4,45	1,12	3556	1776	5332	3944	9724	12668	0,24	0,21	1,88	5,44	5,44	6,96	1,08	0,98	15,69	16,77
	4,75	1,12	3571	1780	5350	3929	9720	12650	0,24	0,21	1,88	5,87	5,87	7,26	1,08	0,98	16,51	17,60

OTHER DIMENSIONS	VA: 1,39	HV ¹³⁾ : 1,00	HV ¹⁴⁾ : 0,90	RB: 0,79	SB: 1,83	TB ¹⁵⁾ : 2,47
------------------	----------	--------------------------	--------------------------	----------	----------	--------------------------

1) Celková technická hmotnost vozidla v souladu s homologací.
 2) Celková technická hmotnost soupravy v souladu s homologací.
 3) Zatížení nápravy se standardní velikostí pneumatiky.
 4) Hmotnost podvozku a kabiny vypočítaná z těchto prvků: Pouze položky standardní specifikace plus 200 litrů paliva, 30 litrů kapaliny AdBlue® a hmotnost řidiče 80 kg, tolerance ± 3 %. Změna specifikace může mít velký vliv na hmotnost vozidla.
 5) Další rozměry AE jsou k dispozici pro větší WB. Upravit zadní previs do vypočítané délky nástavby.
 6) Prezentované CB je založeno na standardním přívodu vzduchu nebo výfuku.
 7) Výška kabiny je měřena od nosníku rámu po uzavřené střešní okno kabiny.

8) Vypočítat délku nástavby podle požadavku zákazníka pomocí systému TOPEC. Prezentovaná délka nástavby je založena na rovnoměrném rozložení nákladu a vozidle naloženém na maximální zatížení nápravy.
 9) Výška nenaloženého vozidla uprostřed hnané nápravy.
 10) Výška naloženého vozidla uprostřed hnané nápravy.
 11) TK = průměr otáčení mezi obrubnicí.
 12) TW = průměr otáčení mezi stěnami.
 13) Výška nenaloženého vozidla uprostřed přední nápravy (náprav).
 14) Výška naloženého vozidla uprostřed přední nápravy (náprav).
 15) TB je celková šířka vazu. (Ve středu přední nápravy 255).

Depending on the vehicle configuration a specific option may not be possible. The availability and specification of this vehicle may differ per country. For further information please contact the DAF organisation. Pictures and technical illustrations are not binding in detail and can differ from the standard specification. Subject to modification without prior notice.