

# Specification sheet

# XF 310

FT 4X2 Tahač, Electric



## ENGINES

XF Electric 270 PACCAR EX-D2 (270 kW /	315 kWh   420 kWh   525 kWh)
XF Electric 310 PACCAR EX-D2 (310kW /	420 kWh   525 kWh)
XF Electric 350 PACCAR EX-D2 (350kW /	420 kWh   525 kWh)

## GVM<sup>1)</sup>

18000 kg

Max. front 8000 kg

Max. rear 11500 kg

## GCM<sup>2)</sup>

42000 kg

## KABINA - EXTERIÉR

Luxusní kabina Sleeper Cab s bezkonkurenční aerodynamikou pro jízdu s nízkou spotřebou paliva a nízkými emisemi CO<sub>2</sub>. Veliké a hluboko posazené čelní sklo, zakřivené po stranách, v kombinaci s velkými bočními okny, nabízí řidiči nepřekonatelný přímý výhled a zvyšuje tak bezpečnost silničního provozu. Interiér kabiny zajišťuje mimořádně pohodlnou jízdu, pobyt i spánek díky nebyvalé prostornosti a praktickému uspořádání. Délka kabiny: 2360 mm; šířka kabiny: 2500 mm.; Uložení kabiny mechanické; LED diodové světlomety; Čelní zrcátko.

### Optional

<b>06244</b> Kabina Sleeper High Cab	<b>00949</b> LED Skylight pří. Sv.LED stř., přípr.
<b>02889</b> Prov. přední části podvozku: žádná spodní deska	<b>01925</b> Dvě pracovní světla LED pro zadní stěnu kabiny
<b>02952</b> Prov. přední části podvozku: spodní deska aero	<b>01891</b> Výstražné majáky, přední část kabiny, připravené
<b>07586</b> Prov. přední části podvozku: robustní	<b>06629</b> Dva výstražné majáky
<b>03358</b> Vnější sluneční clona	<b>03231</b> Čelní sklo
<b>06790</b> Hliníkový žebřík - 1 kus	<b>03317</b> Zadní okno: dvojitě zasklení
<b>06791</b> Hliníkový žebřík - 2 kusy	<b>07343</b> Boční okno dveří spolujezdce
<b>03922</b> Mlhová světla vpředu	<b>01550</b> Bez čelního zrcátka
<b>00936</b> Přídavná světla LED na střeše kabiny, připravená	<b>01362</b> DAF Digital Vision
<b>01836</b> Světlomety LED Skylight	<b>01913</b> DAF Corner View

## AERODYNAMIKA

### Optional

<b>00010</b> Nast. stř. spoiler krátký, Sleeper High Cab	<b>04906</b> Boční límce, jedna strana je sklopná
<b>00118</b> Nast. střešní spoiler pro kabinu Sleeper Cab	<b>03074</b> Boční límce, dvě strany sklopné
<b>00021</b> Nast. stř. spoiler, dl. nízký, Sleeper High Cab	

## BARVY

Barva kabiny E1980 Křišťálově bílá; Šedá barva podvozku.; Barva nárazníku: Krystalická bílá.

## KABINA - INTERIÉR

Barva obložení interiéru kabiny: Luxury; Povrchová úprava přístrojové desky: Vision; Dekorace interiéru kabiny: Hexagon; Sedadlo řidiče: Comfort Air; Sedadlo řidiče bez loketních opěrek; Sedadlo spoluj.: cinema s látkovým potahem; Stolek na palubní desce; Úložná přihrádka uprostřed; Automatická regulace teploty a klimatizace; Přídavné vytápění kabiny (teplovodní).

### Optional

<b>07310</b> Černý volant	<b>04070</b> Dvě zásuvky
<b>02355</b> Kožený volant	<b>03954</b> Chladnička
<b>02146</b> Povrchová úprava přístrojové desky: Plateau	<b>04050</b> Chladnička a zásuvka
<b>02353</b> Dekorace interiéru kabiny: Argenta	<b>04069</b> Dvě chladničky
<b>02350</b> Dekorace interiéru kabiny: Natura	<b>02854</b> Matrace Xtra Comfort pro dolní lůžko
<b>07733</b> Sedadlo řidiče: Luxury Air	<b>01775</b> Matrace Xtra Comfort+ chránič matrace na dol. lůžko
<b>07736</b> Sedadlo řidiče: Super Air	<b>01177</b> Nosič zavazadel
<b>07737</b> Sedadlo řidiče: Xtra Leather Air	<b>01066</b> Horní lůžko
<b>03948</b> Jedna zásuvka	<b>06970</b> Automatické ovládání klimatizace kabiny

## KOMUNIKAČNÍ MANAGEMENT A MANAGEMENT JÍZDY

PACCAR Connect; Digitální tachograf, Stoneridge 1C verze G2V2; Nastavení omezovače rychlosti 85/90 km/h; DAF Infotainment Luxury s reproduktory Luxury; Adaptivní tempomat s FCW a AEBS-3; Asistent hodnocení jízdního stylu řidiče DAF.

### Optional

<b>09681</b> Příprava pro Maut	<b>16155</b> Audio vybavení, značky a typy
<b>06211</b> DAF Infotainment System s rádiem FM/DAB/DAB+	<b>06991</b> Ovládání prediktivního tempomatu
<b>03470</b> DAF Infotainment System: Exclusive, připraveno	<b>06992</b> Prediktivní tempomat Lite
<b>01915</b> DAF Infotainment System: Luxury Plus	

## BEZPEČNOST A ZABEZPEČENÍ

DAF drowsiness detection; Systém varování při opuštění jízdního pruhu; Ovládání stability vozidla (VSC); Základní systém imobilizéru motoru.

### Optional

<b>08631</b> Airbag (řidiče) a 2 předpínače bezpečnostních pásů	<b>01952</b> Bez asistenta DAF Side/Turn Assist
<b>02569</b> Bez sledování stavu řidiče	

## ODPRUŽENÍ A NÁPRAVY

Přední: 8,00 t, parabolické, 163N; Zatížení zadní nápravy 13,00 t; Zadní: vzduchové odpružení, SR1344; Bez zvedacího zařízení.

### Optional

<b>06257</b> Zatížení přední nápravy 9,00 t	<b>08191</b> Sledování zatížení nápravy 9,00 t
<b>04647</b> Přední vzduchové pružiny	

## RÁFKY A PNEUMATIKY

Hnaná zadní náprava (nápravy): 315/80R22,5; F1,315/80R22.5GO FMXSE 156/150 L Řízená BBA 3P; R1,315/80R22.5GO FMXDE 156/150 L Poháněná BBA 3P.

### Optional

<b>16152</b> Různé značky a typy pneumatik
--

## HNACÍ SOUSTAVA

Elektrický motor typu EX-D2; 310 kW; Stejnoseměrné nabíjení 150 kW DC; Elektrické vozidlo s akumulátorem; Převodový poměr zadní nápravy 2,38; ASR.

### Optional

<b>01686</b> 270 kW	<b>01756</b> Stejnoseměrné nabíjení 325 kW DC
<b>01692</b> 350 kW	<b>03677</b> Nabíjení: 325 kW DC + 22 kW AC
<b>01749</b> Nabíjení: 150 kW DC + 22 kW AC	<b>02843</b> Mechanická uzávěrka diferenciálu

## BRZDOVÝ SYSTÉM

Kotoučové brzdy s vnitřním chlazením vpředu i vzadu. Dvouokruhová brzdová vzduchová soustava s elektronickým systémem EBS. Vodou chlazený vzduchový kompresor s elektrickým pohonem a automatickou sušičkou s ohřevem vzduchu..

### Optional

<b>04901</b> Válce pružinové brzdy na první přední nápravě
--

## PODVOZEK

Rozvor kol 3,90 m / zadní převis 0,99 m; Výška podélníku 260 mm; Standardní umístění komponent; 4 VN akumulátory; VN akumulátor vlevo, pozice 1 a 2; VN akumulátor vpravo, pozice 1; Ochrana proti podjetí vpředu; Lávka se schodem; Zadní blatníky; Zástěrky; Pracovní svítidla – LED.

### Optional

<b>01697</b>	3 VN akumulátory	<b>01785</b>	VN akumulátor, vpravo, pozice 2
<b>01701</b>	5 VN akumulátorů		
<b>01634</b>	VN akumulátor vlevo, pozice 1	<b>01791</b>	VN akumulátor vpravo, pozice 1 a 2
<b>01635</b>	VN akumulátor vlevo, pozice 2	<b>16157</b>	Palivové nádrže, materiál a velikosti

## TAŽNÉ ZAŘÍZENÍ

JOST JSK37C, litina, 150 + 40 mm; Vzduchová přípojka na přívěsu špalmo; Elektr. přípojka .24 V / 2x7 kolíčků.

### Optional

<b>03178</b>	Vlečný hák D = 4,3	<b>16151</b>	Různé značky a výšky točnic
<b>04359</b>	Rampy s nájezdem		

## NÁSTAVBY A PŘÍPRAVY PRO NÁSTAVBY

### Optional

<b>02811</b>	Připojení spouštěcího zadního čela Anderson	<b>02812</b>	spouštěcího zadního čela REMA
--------------	---	--------------	-------------------------------

## POHON POMOČNÝCH ZAŘÍZENÍ (PTO)

### Optional

<b>01809</b>	E-PTO zásuvka 650 V DC < 25 kW	<b>04320</b>	E-PTO zásuvka 650V DC < 90 kW
--------------	--------------------------------	--------------	-------------------------------

## 24V NAPÁJENÍ

Akumulátory 2x 175 Ah..

### Optional

<b>07671</b>	Akumulátory 2x 210 Ah AGM, typ C	<b>06440</b>	Akumulátory 2x 230 Ah
--------------	----------------------------------	--------------	-----------------------

## CHV A CHJS

S hmot. podv. souv. tech. max. CHV 20 500 kg; S hnací soust. souv. max. CHJS 42 000 kg.

## PODMÍNKY PROVOZU

### Optional

<b>02260</b>	Přídavná izolace kabiny	<b>06614</b>	Protiprachový kryt
--------------	-------------------------	--------------	--------------------

## SERVIS A ÚDRŽBA

Standardní záruka se postará 1 roku o celé vozidlo jak bylo dodáno výrobcem OEM (s výjimkou skutečně opotřebených součástí), se zárukou na hnací soustavu po dobu 2. roku a se zárukou 1 rok na poruchu.; Servis ITS.

## DODÁNÍ VOZIDLA

Minimální sada nářadí.

### Optional

<b>07569</b>	Zvedák
--------------	--------

## STUPEŇ VÝBAVY

### Optional

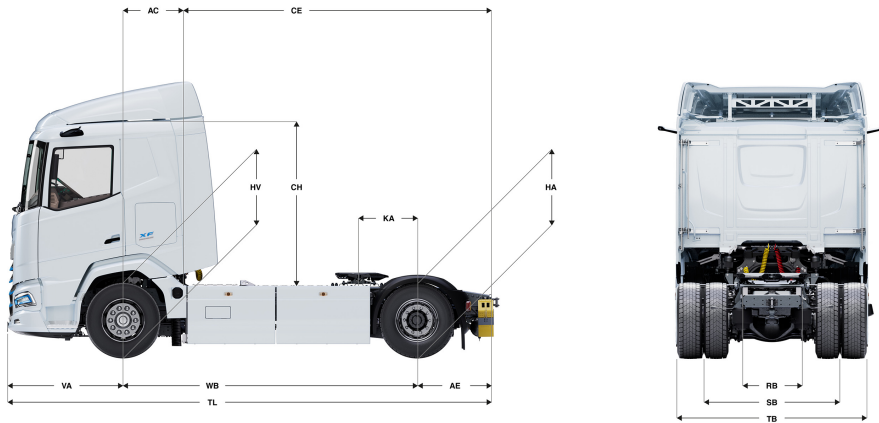
**17448** Balíček Safety **17623** Bez balíčku Climate Pack

**17595** Balíček Executive Pack XD/XF

Go to [DAF.com](https://www.daf.com) to configure your own perfect DAF.

# XF 310

FT 4X2 Tahač, Electric



	Wheelbase - AE		Unladen weight <sup>1)</sup>			Gross Carrying Capacity			Variable dimensions								
	WB	AE <sup>5)</sup>	Front	Rear	Total	Front	Rear	Total	AC	CE	CH	KA <sup>9)</sup>	TL	HA <sup>7)</sup>	HA <sup>8)</sup>	TK <sup>9)</sup>	TW <sup>10)</sup>
SLEEPER CAB	3,90	0,99	6593	3410	10003	1407	8090	7997	0,83	4,06	2,23	0,77	6,42	1,00	0,98	13,76	15,15
SLEEPER HIGH CAB	3,90	0,99	6623	3411	10034	1377	8089	7966	0,83	4,06	2,71	0,77	6,42	1,00	0,98	13,76	15,15

OTHER DIMENSIONS VA: 1,53 HV<sup>11)</sup>: 0,98 HV<sup>12)</sup>: 0,90 RB: 0,79 SB: 1,82 TB<sup>13)</sup>: 2,48

- 1) Celková technická hmotnost vozidla v souladu s homologací.
- 2) Celková technická hmotnost soupravy v souladu s homologací.
- 3) Zatížení nápravy se standardní velikostí pneumatiky.
- 4) Hmotnost podvozku a kabiny vypočítaná z těchto prvků: Pouze položky standardní specifikace plus 3 litrů paliva, 0 litrů kapaliny AdBlue® a hmotnost řidiče 80 kg, tolerance ± 3 %. Změna specifikace může mít velký vliv na hmotnost vozidla.
- 5) Další rozměry AE jsou k dispozici pro větší WB.
- 6) Vypočítat KA podle požadavku zákazníka pomocí systému TOPEC.

- 7) Výška nenaloženého vozidla uprostřed hnané nápravy.
- 8) Výška naloženého vozidla uprostřed hnané nápravy.
- 9) TK = průměr otáčení mezi obrubnicí.
- 10) TW = průměr otáčení mezi stěnami.
- 11) Výška nenaloženého vozidla uprostřed přední nápravy (náprav).
- 12) Výška naloženého vozidla uprostřed přední nápravy (náprav).
- 13) TB je celková šířka vzadu. (Ve středu přední nápravy 255).

Depending on the vehicle configuration a specific option may not be possible. The availability and specification of this vehicle may differ per country. For further information please contact the DAF organisation. Pictures and technical illustrations are not binding in detail and can differ from the standard specification. Subject to modification without prior notice.