

List specifikací

XF 430

FAX 8X2 Podvozek



MOTORY

XF 430 MX-13 (315 kW / 428 k)
XF 480 MX-13 (355 kW / 483 k)
XF 530 MX-13 (390 kW / 530 k)

GVM¹⁾

32000 kg

Max. přední 16000 kg

Max. zadní 19000 kg

GCM²⁾

44000 kg

KABINA - EXTERIÉR

Kabina Space Cab s ocelovým nárazníkem, tónovanými skly a elektrickým otevíráním oken. Elektricky vyhřívaná hlavní a širokouhlá zrcátka. Šířka kabiny 2 490 mm.; Uložení kabiny mechanické; Světla LED pro denní svícení; Čelní zrcátko; Systém centrálního zamykání dveří, 2 klíče, 2 jed. RC.

Volitelní

03710 Comfort Cab (Komfortní kabina)	09982 Bez přidavných světel v nárazníku
01760 Super Space Cab	09984 Mlhová světla a světla pro přisvětlení do zatáček
01226 Uložení kabiny vzduchové	06593 Reflektory Skylights
01174 Vnější sluneční clona průsvitná zelená	06628 Jeden výstražný maják na straně spolujezdce
00847 Vzduchové houkačky, 1 sada	06627 Jeden výstražný maják na straně řidiče
09006 Vzduchové houkačky, 2 sady	06629 Dva výstražné majáky
08020 LED diodové světlomety	

AERODYNAMIKA

Volitelní

06776 Nastavitelný střešní spoiler	04906 Boční límce
08822 Nast. střešní spoiler pro kabinu Space Cab.	

BARVY

Barva kabiny H3279 Brilliantová bílá; Panel světlometu a nárazník: Brilliant. bílá; Šedá barva podvozku..

Volitelní

07801 Schůdky kabiny a deflektor v barvě kabiny	07901 Mřížka přívodu vzduchu v barvě kabiny
--	--

KABINA - INTERIÉR

Barva obložení interiéru kabiny – Dark Sand; Interiér kabiny, dekorace v barvě černá – Delta; Sedadlo řidiče: Comfort Air; Sedadlo spolujezdce: základní; Spodní lůžko bez zásuvky; Automatická regulace teploty a klimatizace; Přídavné vytápění kabiny (teplododní); Pylový filtr.

Volitelní

09271 Volant, kůže, černá barva	07743 Sedadlo spolujezdce: Luxury Air
07240 Volant, kožený, Exclusive	07746 Sedadlo spolujezdce: Super Air
07152 Barva obložení interiéru kabiny – Exclusive	07748 Sedadlo spolujezdce: Xtra Leather Air
07592 Dekorace interiéru kabiny Argenta	00967 Červené bezpečnostní pásy
07591 Dekorace interiéru kabiny Rustica	06539 Chladnička
07733 Sedadlo řidiče: Luxury Air	09603 Spodní lůžko se zásuvkou 65 litrů
07736 Sedadlo řidiče: Super Air	06784 Matrace dolního lůžka Xtra Comfort
07737 Sedadlo řidiče: Xtra Leather Air	06676 Světla PL ve stropu kabiny
07741 Sedadlo spolujezdce: Comfort Air	06970 Automatická ovládaná klimatizace kabiny

KOMUNIKAČNÍ A MANAGEMENT JÍZDY

Digitální tachograf, Stoneridge 1C; Nast. om. rych. 85 km/h; vyp. fce Eco při 90 km/h; Antény: AM/FM, 2x GSM, GPS; Adaptivní tempomat s FCW a AEBS-3.

Volitelní

09681 Příprava pro Maut	09908 Tempomat
08305 Reprodukční systém - 2 reproduktory	09909 Adaptivní tempomat (ACC) s FCW
07117 Rádio/přehrávač USB, 2 reproduktory	06991 Ovládání prediktivního tempomatu
01100 Rádio nákladního vozu s navigací, 6 reproduktorů	06992 Prediktivní tempomat Lite
07261 TruckPhone	

BEZPEČNOST A ZABEZPEČENÍ

Systém varování při opuštění jízdního pruhu; Ovládání stability vozidla (VSC); Základní systém imobilizéru motoru.

Volitelní

08631 Airbag (řidič) a 2 předpínače bezpečnostních pásů	09827 Boční kamerový systém
07011 Systém DAF Night Lock	01723 Bez výstražného zvukového znamení při couvání
09828 Přední kamerový systém	

ODPRUŽENÍ A NÁPRAVY

Přední 8,00 + 8,00 t; Zadní: 11,50 + 7,50 t, vzduchové odpružení, SR1344.

Volitelní

06264 Přední 9,00 + 9,00 t	01946 Zatížení zadní nápravy 12,00 + 7,40 t
04057 Zadní náprava HR1356	08191 Sledování zatížení nápravy
04588 Zadní náprava SR1347	

RÁFKY A PNEUMATIKY

Přední náprava(-y): 315/70R22,5; Druhá přední/vodící náprava: 315/70R22,5; Hnaná zadní náprava (nápravy): 315/70R22,5; Ocelové disky kol, stříbrošedé; Ochranné kryty kol stříbrošedé.

Volitelní

16152 Různé značky a typy pneumatik
--

POHÁNĚCÍ SOUSTAVA

Motor MX-13, 6válcový naftový motor, s vícečokovým točivým momentem, 12,9 l. Výkon 315 kW (428 k) při 1600 ot./min. Maximální točivý moment 2300 Nm při 900–1125 ot./min; Emise výfukových plynů Euro 6; Vypnutí motoru z volnoběhu, 5 minut; Automatická převodovka TraXon, 12 stupňů; Převodový poměr 16,69 - 1,00; Převodový poměr zadní nápravy 2,21.

Volitelní

04523 Ruční převodovka, 16 rychlostí	02314 Převodovka s rychloběhem
07103 Automatická převodovka TraXon, 16 stupňů	03720 Bez ASR

BRZDOVÝ SYSTÉM

Výfuková brzda; Kotoučové brzdy s vnitřním chlazením vpředu i vzadu. Dvouokruhová brzdová vzduchová soustava s elektronickým systémem EBS. Dvouválcový vzduchový kompresor s vyhřívanou sušičkou a ekonomickým režimem..

Volitelní

09921 Motorová brzda MX	02715 Retardér ZF
--------------------------------	--------------------------

PODVOZEK

Rozvor 5,00 m / zadní převis 1,75m; Výška podélníku 310 mm; Standardní umístění komponent; Trubka výfuku, vodorovná, nízká; Hliníková palivová nádrž 430 l, výška 620 mm; Zástěrky; Ochrana proti podjetí vpředu; Nádrž kapaliny AdBlue(R) 45 l, levá str. podvozku.

Volitelní

07070 Držák náhradního kola levá strana
03323 Zadní světlo s diodami LED

TAŽNÉ ZAŘÍZENÍ

hodnota D příčniku je D = 13,7; Vzduchová přípojka na přívěsu ápalmo; Elektr. přípojka .24 V / 1x15 kolíčků.

Volitelní

07033 Závěsné zařízení pro přívěs Ringfeder D = 13,7
08027 Závěsné zařízení pro přívěs Rockinger D=20,0
07034 Závěsné zařízení pro přívěs Ringfeder D = 20,0
04659 Kabel EBS přívěsu
08026 Závěsné zařízení pro přívěs Rockinger D=13,0

NÁSTAVBY A PŘÍPRAVY PRO NÁSTAVBY

Přípojka pro přid. zařiz. na přední straně kabiny.

Volitelní

09050 Apl. konektory pro dálkové ovládání výr. nástaveb
06692 Přípojka pro přidavná zařízení na podvozku

POHON POMOCNÝCH ZAŘÍZENÍ (PTO)

Volitelní

16148 Typy a umístění PTO

NAPÁJENÍ

Alternátor 120 A, akumulátory 2 x 230 Ah..

Volitelní

08775 Alternátor 150 A
07671 Akumulátory 2x 210 Ah AGM, typ C

CHV A CHJS

Sáhmot. podv. souv. tech. max. CHV 35á000ákg; S hnací soust. souv. max. CHJS 50á000 kg, třída 3.

Volitelní

03673 S hnací soust. souv. max. CHJS 44á000 kg, třída 2
00818 S hnací soust. souv. max. CHJS 60á000 kg, třída 3
00939 S hnací soust. souv. max. CHJS 56á000 kg, třída 2

PODMÍNKY PROVOZU

Standardní sání vzduchu vysoké.

Volitelní

03646 Standardní sání vzduchu vpředu
03648 Podtlakové sání vzduchu vysoké

SERVIS A ÚDRŽBA

Záruka Plus – Hnací ústrojí, postará se po dobu 1 roku o celé vozidlo (s výjimkou skutečně opotřebovaných součástí), 2. a 3. rok poskytuje záruku na hnací soustavu až do 300 000 km a záruku 1 rok na poruchu.; Servis ITS.

Volitelní

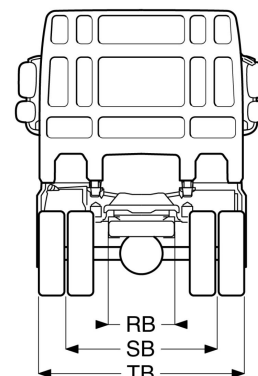
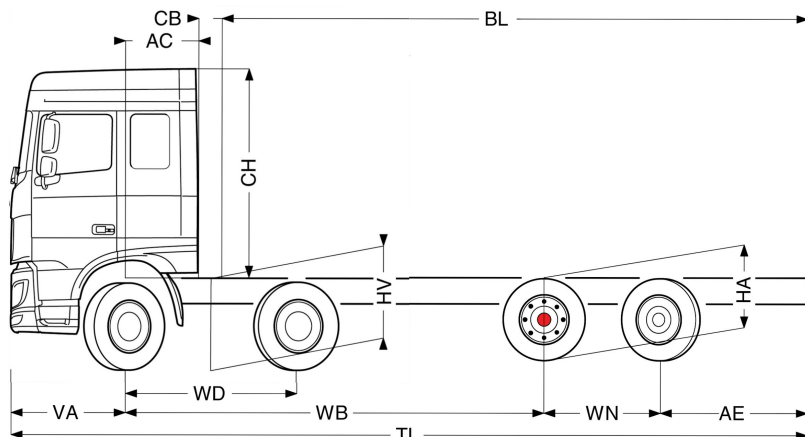
08311 Prodloužený interval servisu



Nakonfigurujte si perfektní vozidlo DAF na stránkách DAF.com.

XF 430

FAX 8X2 Podvozek



	Rozvor - AE		Pohotovostní hmotnost ¹⁾			Celková nosnost			Variabilní rozměry									
	WB	AE ⁵⁾	Přední	Zadní	Celkem	Přední	Zadní	Celkem	AC	CB ⁶⁾	CH ⁷⁾	BL ⁸⁾	BL	TL	HA ⁹⁾	HA ¹⁰⁾	TK ¹¹⁾	TW ¹²⁾
SPACE CAB	4.60	1.55	7093	2493	9586	8907	16507	22414	0.88	0.28	2.51	4.72	5.81	8.92	1.02	0.99	17.09	18.37
	5.00	1.75	6997	2757	9754	9003	16243	22246	0.88	0.28	2.51	5.14	6.34	9.52	1.02	0.99	18.25	19.54
	5.70	2.00	6951	2828	9779	9049	16172	22221	0.88	0.28	2.51	5.95	7.33	10.47	1.02	0.99	20.28	21.59
SUPER SPACE CAB	4.60	1.55	7164	2484	9648	8836	16516	22352	0.88	0.28	2.89	4.74	5.83	8.92	1.02	0.99	17.09	18.37
	5.00	1.75	7067	2749	9816	8933	16251	22184	0.88	0.28	2.89	5.15	6.36	9.52	1.02	0.99	18.25	19.54
	5.70	2.00	7020	2821	9841	8980	16179	22159	0.88	0.28	2.89	5.96	7.36	10.47	1.02	0.99	20.28	21.59

DALŠÍ ROZMĚRY VA: 1.37 WD: 2.05 WN: 1.40 HV¹³⁾: 1.10 HV¹⁴⁾: 1.07 RB: 0.79 SB: 1.82 TB¹⁵⁾: 2.48

- 1) Celková technická hmotnost vozidla v souladu s homologací.
- 2) Celková technická hmotnost soupravy v souladu s homologací.
- 3) Zatížení nápravy se standardní velikostí pneumatiky.
- 4) Hmotnost podvozku a kabiny vypočítaná z těchto prvků: Pouze položky standardní specifikace plus 430 litrů paliva, 45 litrů kapaliny AdBlue® a hmotnost řidiče 80 kg, tolerance ± 3 %. Změna specifikace může mít velký vliv na hmotnost vozidla.
- 5) Další rozměry AE jsou k dispozici pro větší WB. Upravit zadní previs do vypočítané délky.
- 6) Prezentované CB je založeno na standardním přívodu vzduchu nebo výfuku.
- 7) Výška kabiny je měřena od nosníku rámu po uzavřené střešní okno kabiny.

- 8) Vypočítat délku nástavby podle požadavku zákazníka pomocí systému TOPEC. Prezentovaná délka nástavby je založena na rovnoměrně rozloženém nákladu a vozidle naloženém na maximální zatížení.
- 9) Výška nenaloženého vozidla uprostřed hnané nápravy (vlečená náprava dole).
- 10) Výška naloženého vozidla uprostřed hnané nápravy.
- 11) TK = průměr otáčení mezi obrubníky.
- 12) TW = průměr otáčení mezi stěnami.
- 13) Výška nenaloženého vozidla uprostřed přední nápravy (náprav).
- 14) Výška naloženého vozidla uprostřed přední nápravy (náprav).
- 15) TB je celková šířka vzadu. (Ve středu přední nápravy 255).

V závislosti na konfiguraci vozidla se může stát, že konkrétní zvláštní výbava nebude k dispozici. Dostupnost a specifikace tohoto vozidla se mohou v jednotlivých zemích lišit. Další informace vám poskytne společnost DAF. Detaily obrázků a technických ilustrací nejsou závazné a mohou se lišit od standardní specifikace. Změna vyhrazena bez předchozího upozornění. Změna vyhrazena bez předchozího upozornění.