

# Specification sheet

## XD 370

FAW 8X4 Podvozek



### ENGINES

- XD NewGen 370 MX-11 (270 kW / 367 k)
- XD NewGen 410 MX-11 (300 kW / 408 k)
- XD NewGen 450 MX-11 (330 kW / 449 k)

### GVM<sup>1)</sup>

- 31000 kg
- Max. front 8000 kg
- Max. rear 23000 kg

### GCM<sup>2)</sup>

- 44000 kg

081F0151WAAA - 202545A - 10-07-2025

DAF Trucks CZ, s.r.o., [www.daftrucks.cz](http://www.daftrucks.cz)

## KABINA - EXTERIÉR

Luxusní kabina Day Cab s bezkonkurenční aerodynamikou pro jízdu s nízkou spotřebou paliva a nízkými emisemi CO<sub>2</sub>. Veliké a hluboké posazené čelní sklo, zakřivené po stranách, v kombinaci s velkými bočními okny, nabízí řidiči nepřekonatelný přímý výhled a zvyšuje tak bezpečnost silničního provozu. Délka kabiny: 2030 mm, šířka kabiny: 2500 mm. Počet vstupních schůdků kabiny: 2.; Uložení kabiny mechanické; LED diodové světlomety; Bez systému DAF Digital Vision; DAF Corner View; Zadní kamera.

### Optional

<b>07018</b> Sleeper Cab	<b>01925</b> Dvě pracovní světla LED pro zadní stěnu kabiny
<b>06244</b> Kabina Sleeper High Cab	<b>01891</b> Výstražné majáky, přední část kabiny, připravené
<b>02889</b> Prov. přední části podvozku: žádná spodní deska	<b>06629</b> Dva výstražné majáky
<b>02952</b> Prov. přední části podvozku: spodní deska aero	<b>07201</b> Reflektory Skylights
<b>07586</b> Prov. přední části podvozku: robustní	<b>03232</b> Čelní sklo s fólií proti slunci
<b>01226</b> Uložení kabiny vzduchové	<b>03317</b> Zadní okno: dvojitě zasklení
<b>04355</b> Houkačky, připravené	<b>07343</b> Boční okno dveří spoujezdce
<b>00847</b> Vzduchové houkačky, 1 sada	<b>01886</b> Laminované sklo s fólií proti slunci
<b>09006</b> Vzduchové houkačky, 2 sady	<b>01354</b> Nejsou hlavní zrcátka
<b>00330</b> LED světlomety a mlhová světla	<b>01362</b> DAF Digital Vision
<b>00346</b> LED světlomety a světla pro zatáčení	<b>01912</b> Bez systému DAF Corner View
<b>00354</b> LED světlo. a světla pro zatáčení, mlhová světla	<b>03151</b> Zadní kamera s přípravou pro 2. kameru
<b>02591</b> Asistent dálkových světel	

## AERODYNAMIKA

Bez střešního spoileru; Bez střešního spoileru; Bez bočních límců.

### Optional

<b>02482</b> Nast. stř. spoiler dl.stř. pro XD Sleeper High Cab	<b>01805</b> Nast. stř. spoiler krátký pro Sleeper High Cab
<b>07332</b> Nastavitelný střešní spoiler pro kabinu Day Cab	<b>04906</b> Boční límce, jedna strana je sklopná
<b>07340</b> Nast. střešní spoiler pro kabinu Sleeper Cab	<b>03074</b> Boční límce, dvě strany sklopné
<b>01818</b> Nast. stř. spoiler, dl. nízký, Sleeper High Cab	<b>16154</b> Střešní spoilery, typy a nastavení

## BARVY

Barva kabiny E1980 Křišťálově bílá; Spodní schod kabiny v kamenné šedé; Šedá barva podvozku.; Barva nárazníku: Krystalická bílá.

### Optional

<b>07481</b> Spodní schod kabiny v brilantově bílé	<b>03003</b> Barva nárazníku: šedá
<b>04868</b> Spodní schod kabiny v krystalické bílé	<b>02989</b> Barva nárazníku: Brilliant White
<b>07480</b> Spodní schod kabiny v barvě kabiny	<b>02990</b> Barva nárazníku: barva kabiny
<b>16153</b> Barvy kabiny a podvozku	

## KABINA - INTERIÉR

Černý volant; Barva obložení interiéru kabiny: Luxury; Dekorace interiéru kabiny: Hexagon; Sedadlo řidiče: Comfort Air; Sedadlo spoluj.: cinema s látkovým potahem; Bez stolu na palubní desce; Automatická regulace teploty a klimatizace; Bez klimatizace.

### Optional

<b>02354</b> Volant se stříbrnými akcenty	<b>03848</b> Sedadlo spoluj.: cinema s koženým potahem
<b>02355</b> Kožený volant	<b>07746</b> Sedadlo spoluj.: Super Air
<b>02353</b> Dekorace interiéru kabiny: Argenta	<b>03862</b> Sedadlo spoluj.: cinema + stolek; kožený potah
<b>02350</b> Dekorace interiéru kabiny: Natura	<b>07748</b> Sedadlo spoluj.: Xtra Leather Air
<b>07733</b> Sedadlo řidiče: Luxury Air	<b>02117</b> Třetí sedačka
<b>07736</b> Sedadlo řidiče: Super Air	<b>02837</b> Stolek na palubní desce
<b>07737</b> Sedadlo řidiče: Xtra Leather Air	<b>03948</b> Jedna zásuvka
<b>03461</b> Sedadlo spoluj.: cinema + stolek; látkový potah	<b>03954</b> Chladnička
<b>07741</b> Sedadlo spoluj.: Comfort Air	<b>02838</b> Pěnová matrace pro dolní lůžko
<b>03781</b> Sedadlo spoluj.: cinema s potahem alcantara	<b>02854</b> Matrace Xtra Comfort pro dolní lůžko
<b>07743</b> Sedadlo spoluj.: Luxury Air	<b>01775</b> Matrace Xtra Comfort+ chránič matrace na dol. lůžko
<b>03849</b> Sedadlo spoluj.: cinema + stolek; potah alcantara	<b>04258</b> Střešní okno s elektrickým ovládáním

## KOMUNIKAČNÍ MANAGEMENT A MANAGEMENT JÍZDY

PACCAR Connect; Digitální tachograf, Stoneridge verze G2V2A; Nastavení omezovače rychlosti 85/90 km/h; Informační a zábavní systém - základní; Adaptivní tempomat (ACC) s FCW; Bez prediktivního tempomatu.

### Optional

<b>07020</b> PACCAR Connect s navigací	<b>09908</b> Tempomat
<b>07021</b> PACCAR Connect s navig. soft. a soft. pro tablety	<b>08023</b> Adaptivní tempomat s FCW a AEBS-3
<b>03470</b> Inf. a záb. sys. vč. nav. pro DAF a přípr. tablet.	<b>06991</b> Ovládání prediktivního tempomatu
<b>03684</b> Info. a záb. sys. vč. navigace pro nákl. v. DAF	<b>06992</b> Prediktivní tempomat Lite
<b>01219</b> Reproduktory: Exclusive	

## BEZPEČNOST A ZABEZPEČENÍ

Rozpoznání omezení rychlosti; DAF drowsiness detection; Systém varování při opuštění jízdního pruhu; Asistent pro rozjezd; Asistent DAF Side a Turn Assist.

### Optional

<b>08631</b> Airbag (řidiče) a 2 předpínače bezpečnostních pásů	<b>09491</b> Ovládání stability vozidla (VSC)
<b>03628</b> Funkce DAF drowsiness & distraction detection	<b>00795</b> Bezpečnostní předpisy EC ADR
<b>09991</b> Bez systému varování při opuštění jízdního pruhu	<b>16156</b> Balíčky EC-ADR

## ODPRUŽENÍ A NÁPRAVY

Přední: 8,00 t, parabolické, 163N; Přední parabolický; Zadní náprava HR1670T; Zadní vzduchové pružiny; Zadní 13,00 + 13,00 t; Zadní: 34,00 t, vzduchové odpružení, HR1670T; Zatížení vlečené nápravy 8,0 t; Zvedací zařízení.

## Optional

- 04813** Přední: 8,00 t, parabolické, 165N  
**02509** Přední: 8,00 t, parabolické, 167N  
**02426** Přední: 9,00 t, parabolické, 183N  
**00300** Přední: 9,00 t, parabolické, 187N
- 07114** Přední: 10,00 t, parabolické odpružení, 203L  
**02788** Zadní náprava SR1360T  
**08191** Sledování zatížení nápravy

## RÁFKY A PNEUMATIKY

Přední náprava(-y): 315/70R22,5; Hnaná zadní náprava (nápravy): 315/70R22,5; Druhá zadní hnaná/leččená náprava: 315/70R22,5; Goodyear; Sledování tlaku v pneumatikách.

## Optional

- 16152** Různé značky a typy pneumatik

## HNACÍ SOUSTAVA

Motor MX-11, 6válcový naftový motor, s víceokrovým točivým momentem, 10,8 l. Výkon 270 kW (367 k) při 1 600 ot/min. Maximální točivý moment 1 950 Nm při 900–1 125 ot/min.; Automatická převodovka TraXon, 12 stupňů.; Automatická převodovka s rychloběhem TraXon 12TX2610, poměr 12,92–0,77, 12 rychlostí.; Převodový poměr zadní nápravy 3,46; Mechanická uzávěrka diferenciálu.

## BRZDOVÝ SYSTÉM

Pneumatické ovládání parkovací brzdy; Pneumatická parkovací brzda; Poháněná zadní náprava s bubnovými brzdami.

## Optional

- 02366** Motorová brzda MX  
**02281** Retardér ZF  
**02304** Motorová brzda MX Engine Brake + Retardér ZF  
**02715** Retardér ZF  
**01572** Elektropneumatické ovládání parkovací brzdy
- 01497** Pneumat. ovládání park. brzdy s hlas. upozorněním  
**04375** Elektropneumatická parkovací brzda.  
**03969** Asistent parkovací brzdy  
**06127** Zadní poháněná náprava s kotoučovými brzdami

## PODVOZEK

Rozvor 4,55 m / zadní převis 1,20 m; Podélný nosník 310/8,5 mm, výztuha v plné délce; Výška podélníku 310 mm; 340l hliník. palivová nádrž LH, výška 620 mm; Nádrž kapal. AdBlue(R) 45 l, levá strana podvozku.

## Optional

- 16157** Palivové nádrže, materiál a velikosti

## TAŽNÉ ZAŘÍZENÍ

Uzavírací díl, hodnota D = 0 kN.

## NÁSTAVBY A PŘÍPRAVY PRO NÁSTAVBY

### Optional

- 02729** Aplikační konektor Plug & Play  
**09421** Přídavná rezervní kabeláž

## POHON POMOČNÝCH ZAŘÍZENÍ (PTO)

### Optional

- 16148** Typy a umístění PTO

## 24V NAPÁJENÍ

Alternátor 130 A, akumulátory 2x 140 Ah..

## CHV A CHJS

S hmot. podv. souv. tech. max. CHV 42 000 kg; S hnací soust. souv. max. CHJS 44 000 kg, třída 2.

### Optional

- 00200** S hnací soust. souv. max. CHJS 38000 kg, třída 2  
**00209** S hnací soust. souv. max. CHJS 40 000 kg, třída 3  
**03675** S hnací soust. souv. max. CHJS 50 000 kg, třída 3  
**00778** S hnací soust. souv. max. CHJS 58 000 kg, třída 2
- 07279** S hnací soust. souv. max. CHJS 60000 kg, třída 2  
**00818** S hnací soust. souv. max. CHJS 60 000 kg, třída 3  
**00157** S hnací soust. souv. max. CHJS 61 000 kg, třída 2

## PODMÍNKY PROVOZU

Běžná izolace kabiny; Standardní sání vzduchu vpředu.

### Optional

- 02260** Přídavná izolace kabiny  
**03648** Podtlakové sání vzduchu vysoké

## SERVIS A ÚDRŽBA

Záruka Plus - Hnací soustava, postará se po dobu 1 roku o celé vozidlo jak bylo dodáno výrobcem OEM (s výjimkou skutečně opotřebených součástí), 2. a 3. rok poskytuje záruku na hnací soustavu až do 200 000 km a záruku 1 rok na poruchu.; Servis ITS.

### Optional

- 08311** Prodloužený interval servisu

## DODÁNÍ VOZIDLA

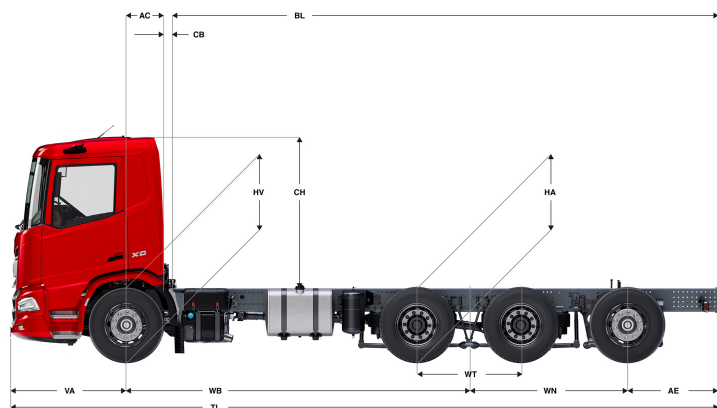
### Optional

- 02008** Bez sady nářadí  
**02019** Standardní sada nářadí
- 06492** Sada nářadí pro Turecko  
**06491** Sada nářadí pro východní Evropu

Go to [DAF.com](http://DAF.com) to configure your own perfect DAF.

# XD 370

## FAW 8X4 Podvozek



	Wheelbase - AE <sup>5)</sup>		Unladen weight <sup>9)</sup>			Gross Carrying Capacity			Variable dimensions									
	WB	AE <sup>5)</sup>	Front	Rear	Total	Front	Rear	Total	AC	CB <sup>6)</sup>	CH	BL <sup>7)</sup>	BL	TL	HA <sup>8)</sup>	HA <sup>9)</sup>	TK <sup>10)</sup>	TW <sup>11)</sup>
DAY CAB	4,05	1,20	4854	5149	10004	3146	17851	20996	0,50	0,07	2,01	6,96	6,96	8,89	1,03	1,01	14,14	15,54
	4,30	1,20	4877	5195	10073	3123	17805	20927	0,50	0,07	2,01	7,40	7,40	9,14	1,03	1,01	14,79	16,20
	4,55	1,20	4936	5273	10209	3064	17727	20791	0,50	0,07	2,01	7,85	7,85	9,39	1,03	1,01	15,44	16,86
	4,90	1,20	4959	5322	10281	3041	17678	20719	0,50	0,07	2,01	8,47	8,47	9,74	1,03	1,01	16,35	17,79
	5,55	1,20	5018	5399	10417	2982	17601	20583	0,50	0,07	2,01	9,63	9,63	10,39	1,03	1,02	18,05	19,50
SLEEPER CAB	4,05	1,20	4967	5144	10111	3033	17856	20889	0,83	0,07	2,01	6,34	6,34	8,89	1,03	1,01	14,14	15,54
	4,30	1,20	4990	5190	10180	3010	17810	20820	0,83	0,07	2,01	6,78	6,78	9,14	1,03	1,01	14,79	16,20
	4,55	1,20	5048	5268	10317	2952	17732	20683	0,83	0,07	2,01	7,23	7,23	9,39	1,03	1,01	15,44	16,86
	4,90	1,20	5071	5318	10388	2929	17682	20612	0,83	0,07	2,01	7,86	7,86	9,74	1,03	1,01	16,35	17,79
	5,55	1,20	5129	5395	10524	2871	17605	20476	0,83	0,07	2,01	9,02	9,02	10,39	1,03	1,02	18,05	19,50
SLEEPER HIGH CAB	4,05	1,20	4998	5143	10141	3002	17857	20859	0,83	0,07	2,49	6,35	6,35	8,89	1,03	1,01	14,14	15,54
	4,30	1,20	5020	5189	10210	2980	17811	20790	0,83	0,07	2,49	6,80	6,80	9,14	1,03	1,01	14,79	16,20
	4,55	1,20	5079	5268	10347	2921	17732	20653	0,83	0,07	2,49	7,25	7,25	9,39	1,03	1,01	15,44	16,86
	4,90	1,20	5101	5317	10418	2899	17683	20582	0,83	0,07	2,49	7,87	7,87	9,74	1,03	1,01	16,35	17,79
	5,55	1,20	5160	5395	10554	2840	17605	20446	0,83	0,07	2,49	9,02	9,02	10,39	1,03	1,02	18,05	19,50

OTHER DIMENSIONS VA: 1,53 WT: 1,40 WN: 2,11 HV<sup>2)</sup>: 1,01 HV<sup>3)</sup>: 0,92 RB: 0,79 SB: 1,82 TB<sup>14)</sup>: 2,48

- 1) Celková technická hmotnost vozidla v souladu s homologací.
- 2) Celková technická hmotnost soupravy v souladu s homologací.
- 3) Zatížení nápravy se standardní velikostí pneumatiky.
- 4) Hmotnost podvozku a kabiny vypočítaná z těchto prvků: Pouze položky standardní specifikace plus 340 litrů paliva, 45 litrů kapaliny AdBlue® a hmotnost řidiče 80 kg, tolerance ± 3 %. Změna specifikace může mít velký vliv na hmotnost vozidla.
- 5) Další rozměry AE jsou k dispozici pro větší WB. Upravit zadní previs do vypočítané délky nástavby.
- 6) Prezentované CB je založeno na standardním přívodu vzduchu nebo výfuku.
- 7) Vypočítat délku nástavby podle požadavku zákazníka pomocí systému TOPEC. Prezentovaná délka nástavby je založena na rovnoměrně rozloženém nákladu a vozidle naloženém na maximální zatížení nápravy

- 8) Výška nenaloženého vozidla uprostřed hnané nápravy.
- 9) Výška naloženého vozidla uprostřed hnané nápravy.
- 10) TK = průměr otáčení mezi obrubnicí.
- 11) TW = průměr otáčení mezi stěnami.
- 12) Výška nenaloženého vozidla uprostřed přední nápravy (náprav).
- 13) Výška naloženého vozidla uprostřed přední nápravy (náprav).
- 14) TB je celková šířka vřadu. (Ve středu přední nápravy 255).

Depending on the vehicle configuration a specific option may not be possible. The availability and specification of this vehicle may differ per country. For further information please contact the DAF organisation. Pictures and technical illustrations are not binding in detail and can differ from the standard specification. Subject to modification without prior notice.