

Specification sheet

XF 450

FA 4X2 Podvozek



ENGINES

XF 450 MX-11 (330 kW / 449 k)
XF 430 MX-13 (315 kW / 428 k)
XF 480 MX-13 (355 kW / 483 k)
XF 530 MX-13 (390 kW / 530 k)

GVM¹⁾

18000 kg
Max. front 8000 kg
Max. rear 11500 kg

GCM²⁾

44000 kg

KABINA - EXTERIÉR

Kabina Space Cab s ocelovým nárazníkem, tónovanými skly a elektrickým otevíráním oken. Elektricky vyhřívána hlavní a širokouhlá zrcátka. Šířka kabiny 2 490 mm.; Uložení kabiny mechanické; Světla LED pro denní svícení; Čelní zrcátko; Systém centrálního zamykání dveří, 2 klíče, 2 jed. RC.

Optional

03710 Comfort Cab (Komfortní kabina)	09982 Bez přidavných světel v nárazníku
01760 Super Space Cab	09984 Mlhová světla a světla pro přisvětlení do zatáček
01226 Uložení kabiny vzduchové	06593 Reflektory Skylights
01174 Vnější sluneční clona průsvitná zelená	06628 Jeden výstražný maják na straně spolujezdce
00847 Vzduchové houkačky, 1 sada	06627 Jeden výstražný maják na straně řidiče
09006 Vzduchové houkačky, 2 sady	06629 Dva výstražné majáky
08020 LED diodové světlomety	

AERODYNAMIKA

Optional

06776 Nastavitelný střešní spoiler	06160 Pevný střešní spoiler pro kabinu Super Space Cab
08822 Nast. střešní spoiler pro kabinu Space Cab.	04906 Boční límce

BARVY

Barva kabiny H3279 Briliantová bílá; Panel světlometu a nárazník: Briliant. bílá; Šedá barva podvozku..

Optional

07801 Schůdky kabiny a deflektor v barvě kabiny	07901 Mřížka přívodu vzduchu v barvě kabiny
--	--

KABINA - INTERIÉR

Barva obložení interiéru kabiny – Dark Sand; Interiér kabiny, dekorace v barvě černá – Delta; Sedadlo řidiče: Comfort Air; Sedadlo spolujezdce: základní; Spodní lůžko bez zásuvky; Automatická regulace teploty a klimatizace; Přídavné vytápění kabiny (teplododní); Pylový filtr.

Optional

09271 Volant, kůže, černá barva	07743 Sedadlo spolujezdce: Luxury Air
07240 Volant, kožený, Exclusive	07746 Sedadlo spolujezdce: Super Air
07152 Barva obložení interiéru kabiny – Exclusive	07748 Sedadlo spolujezdce: Xtra Leather Air
07592 Dekorace interiéru kabiny Argenta	00967 Červené bezpečnostní pásy
07591 Dekorace interiéru kabiny Rustica	06539 Chladnička
07733 Sedadlo řidiče: Luxury Air	09603 Spodní lůžko se zásuvkou 65 litrů
07736 Sedadlo řidiče: Super Air	06784 Matrace dolního lůžka Xtra Comfort
07737 Sedadlo řidiče: Xtra Leather Air	06676 Světla PL ve stropu kabiny
07741 Sedadlo spolujezdce: Comfort Air	06970 Automatické ovládání klimatizace kabiny

KOMUNIKAČNÍ A MANAGEMENT JÍZDY

Digitální tachograf, Stoneridge 1C verze G2V2; Nast. om. rych. 85 km/h; vyp. fce Eco při 90 km/h; Antény: rádio, 2x celulární, GNSS; Adaptivní tempomat s FCW a AEBS-3.

Optional

09681 Příprava pro Maut	06991 Ovládání prediktivního tempomatu
07117 Rádio/přehrávač USB, 2 reproduktory	06992 Prediktivní tempomat Lite

BEZPEČNOST A ZABEZPEČENÍ

Systém varování při opuštění jízdního pruhu; Ovládání stability vozidla (VSC); Základní systém imobilizéru motoru.

Optional

08631 Airbag (řidič) a 2 předpínače bezpečnostních pásů	09827 Boční kamerový systém
07011 Systém DAF Night Lock	01723 Bez výstražného zvukového znamení při couvání
09828 Přední kamerový systém	

ODPRUŽENÍ A NÁPRAVY

Zatížení přední nápravy 8,00 t; Zadní: 13,00 t, vzduchové odpružení, SR1344.

Optional

06257 Zatížení přední nápravy 9,00 t	04588 Zadní náprava SR1347
04647 Přední vzduchové pružiny	08191 Sledování zatížení nápravy
04057 Zadní náprava HR1356	

RÁFKY A PNEUMATIKY

Přední náprava(-y): 315/70R22,5; Hnaná zadní náprava (nápravy): 315/70R22,5; Ocelové disky kol, stříbrošedé; Ochranné kryty kol stříbrošedé.

Optional

16152 Různé značky a typy pneumatik
--

POHÁNĚČÍ SOUSTAVA

Motor MX-11, 6válcový naftový motor, s víceokrovým točivým momentem, 10,8 l. Výkon 330 kW (449 k) při 1600 ot./min. Maximální točivý moment 2300 Nm při 900–1125 ot./min; Emise výfukových plynů Euro 6; Vypnutí motoru z volnoběhu, 5 minut; Automatická převodovka TraXon, 12 stupňů; Převodový poměr 16,69 - 1,00; Převodový poměr zadní nápravy 2,38.

Optional

04523 Ruční převodovka, 16 rychlostí	02314 Převodovka s rychloběhem
07103 Automatická převodovka TraXon, 16 stupňů	

BRZDOVÝ SYSTÉM

Výfuková brzda; Kotoučové brzdy s vnitřním chlazením vpředu i vzadu. Dvouokruhová brzdová vzduchová soustava s elektronickým systémem EBS. Dvouválcový vzduchový kompresor s vyhřívanou sušičkou a ekonomickým režimem..

Optional

09921 Motorová brzda MX	04901 Válce pružinové brzdy na první přední nápravě
02715 Retardér ZF	

PODVOZEK

Rozvor 4,90 m / zadní převis 2,35m; Výška podélníku 260 mm; Standardní umístění komponent; Trubka výfuku, vodorovná, nízká; Hliníková palivová nádrž 430 l, výška 620 mm; Nádrž kapaliny AdBlue(R) 45 l, levá str. podvozku; Ochrana proti podjetí vpředu; Zástěrky.

Optional

02601 Výška podélníku 310 mm	03323 Zadní světlo s diodami LED
07071 Držák náhradního kola pravá strana	

TAŽNÉ ZAŘÍZENÍ

hodnota D příčnicku je D = 13,7; Vzduchová přípojka na přívěsu āpalmō; Elektr. přípojka .24 V / 2x7 kolíčků.

Optional

- | | |
|---|---|
| 07033 Závěsné zařízení pro přívěs Ringfeder D = 13,7 | 08027 Závěsné zařízení pro přívěs Rockinger D=20,0 |
| 07034 Závěsné zařízení pro přívěs Ringfeder D = 20,0 | 04659 Kabel EBS přívěsu |
| 08026 Závěsné zařízení pro přívěs Rockinger D=13,0 | |

NÁSTAVBY A PŘÍPRAVY PRO NÁSTAVBY

Přípojka pro přid. zařiz. na přední straně kabiny.

Optional

- | | |
|--|---|
| 09050 Apl. konektory pro dálkové ovládání výr. nástaveb | 02597 Přípojka pro ovládání zadního čela |
| 06692 Přípojka pro přidavná zařízení na podvozku | |

POHON POMOCNÝCH ZAŘÍZENÍ (PTO)

Optional

- 16148** Typy a umístění PTO

24V NAPÁJENÍ

Alternátor 80 A, akumulátory 2 x 230 Ah..

Optional

- | | |
|-------------------------------|---|
| 06460 Alternátor 120 A | 07671 Akumulátory 2x 210 Ah AGM, typ C |
| 08775 Alternátor 150 A | |

CHV A CHJS

S hmot. podv. souv. tech. max. CHV 20 500 kg; S hnací soust. souv. max. CHJS 50á000 kg, třída 3.

Optional

- | | |
|--|--|
| 03673 S hnací soust. souv. max. CHJS 44 000 kg, třída 2 | 00818 S hnací soust. souv. max. CHJS 60á000 kg, třída 3 |
| 00939 S hnací soust. souv. max. CHJS 56á000 kg, třída 2 | |

PODMÍNKY PROVOZU

Standardní sání vzduchu vpředu.

Optional

- | | |
|---|---|
| 08400 Tichý režim | 03648 Podtlakové sání vzduchu vysoké |
| 03647 Standardní sání vzduchu vysoké | |

SERVIS A ÚDRŽBA

Záruka Plus – Hnací ústrojí, postará se po dobu 1 roku o celé vozidlo jak bylo dodáno výrobcem OEM (s výjimkou skutečně opotřebených součástí), 2. a 3. rok poskytuje záruku na hnací soustavu až do 500 000 km a záruku 1 rok na poruchu.; Servis ITS.

Optional

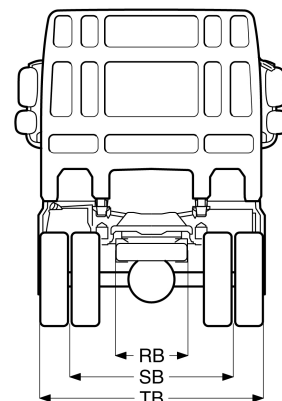
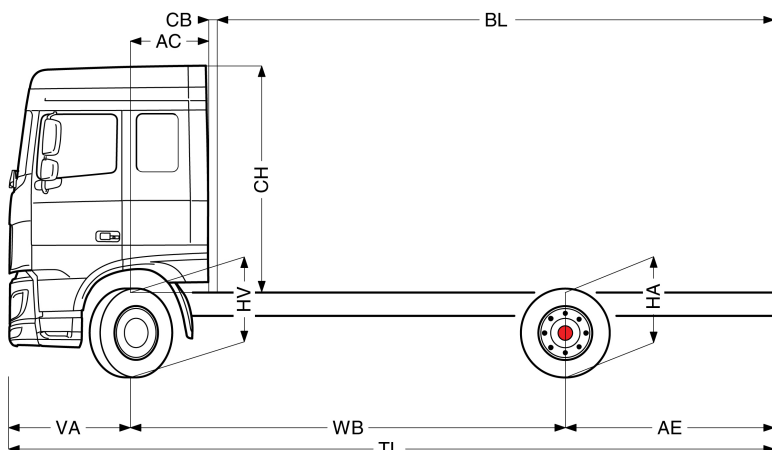
- 08311** Prodloužený interval servisu



Go to [DAF.com](https://www.daf.com) to configure your own perfect DAF.

XF 450

FA 4X2 Podvozek



	Wheelbase - AE		Unladen weight ¹⁾			Gross Carrying Capacity			Variable dimensions									
	WB	AE ⁵⁾	Front	Rear	Total	Front	Rear	Total	AC	CB ⁶⁾	CH ⁷⁾	BL ⁸⁾	BL	TL	HA ⁹⁾	HA ¹⁰⁾	TK ¹¹⁾	TW ¹²⁾
SPACE CAB	4,90	2,35	5055	2173	7228	2945	9327	10772	0,88	0,10	2,56	5,67	6,03	8,62	0,97	0,94	16,35	17,76
	5,40	2,65	5118	2326	7444	2882	9174	10556	0,88	0,10	2,56	6,47	6,86	9,42	0,97	0,94	17,66	19,08
	5,70	2,85	5127	2373	7500	2873	9127	10500	0,88	0,10	2,56	6,93	7,35	9,92	0,97	0,94	18,44	19,87
	6,10	3,10	5140	2434	7574	2860	9066	10426	0,88	0,10	2,56	7,55	8,00	10,57	0,97	0,94	19,49	20,93
	6,60	3,45	5104	2399	7503	2896	9101	10497	0,88	0,10	2,51	8,32	8,79	11,42	1,02	0,99	20,80	22,25
	6,90	3,70	5105	2432	7537	2895	9068	10463	0,88	0,10	2,51	8,76	9,28	11,97	1,02	0,99	21,59	23,05
SUPER SPACE CAB	4,90	2,35	5131	2173	7304	2869	9327	10696	0,88	0,10	2,94	5,71	6,08	8,62	0,97	0,94	16,35	17,76
	5,40	2,65	5194	2326	7520	2806	9174	10480	0,88	0,10	2,94	6,51	6,92	9,42	0,97	0,94	17,66	19,08
	5,70	2,85	5203	2373	7576	2797	9127	10424	0,88	0,10	2,94	6,99	7,41	9,92	0,97	0,94	18,44	19,87
	6,10	3,10	5215	2434	7650	2785	9066	10350	0,88	0,10	2,94	7,60	8,06	10,57	0,97	0,94	19,49	20,93
	6,60	3,45	5180	2399	7579	2820	9101	10421	0,88	0,10	2,89	8,37	8,86	11,42	1,02	0,99	20,80	22,25
	6,90	3,70	5181	2432	7613	2819	9068	10387	0,88	0,10	2,89	8,84	9,34	11,97	1,02	0,99	21,59	23,05

OTHER DIMENSIONS VA: 1,37 HV¹³⁾: 0,97 HV¹⁴⁾: 0,92 RB: 0,79 SB: 1,82 TB¹⁵⁾: 2,48

1) Celková technická hmotnost vozidla v souladu s homologací.
 2) Celková technická hmotnost soupravy v souladu s homologací.
 3) Zatížení nápravy se standardní velikostí pneumatiky.
 4) Další rozměry AE jsou k dispozici pro větší WB. Upravit zadní previs do vypočítané délky nástavby.
 5) Prezentované CB je založeno na standardním přívodu vzduchu nebo výfuku.
 7) Výška kabiny je měřena od nosníku rámu po uzavřené střešní okno kabiny.

8) Vypočítat délku nástavby podle požadavku zákazníka pomocí systému TOPEC. Prezentovaná délka nástavby je založena na rovnoměrném rozložení nákladu a vozidle naloženém na maximální zatížení nápravy.
 9) Výška nenaloženého vozidla uprostřed hnané nápravy.
 10) Výška naloženého vozidla uprostřed hnané nápravy.
 11) TK = průměr otáčení mezi obrubnicemi.
 12) TW = průměr otáčení mezi stěnami.
 13) Výška nenaloženého vozidla uprostřed přední nápravy (náprav).
 14) Výška naloženého vozidla uprostřed přední nápravy (náprav).
 15) TB je celková šířka vazu. (Ve středu přední nápravy 255).

Depending on the vehicle configuration a specific option may not be possible. The availability and specification of this vehicle may differ per country. For further information please contact the DAF organisation. Pictures and technical illustrations are not binding in detail and can differ from the standard specification. Subject to modification without prior notice.