

Specification sheet

# XF 430

FAX 8X2 Podvozek



## ENGINES

- XF 430 MX-13 (315 kW / 428 k)
- XF 480 MX-13 (355 kW / 483 k)
- XF 530 MX-13 (390 kW / 530 k)

## GVM<sup>1)</sup>

32000 kg

Max. front 16000 kg

Max. rear 18999 kg

## GCM<sup>2)</sup>

44000 kg

## KABINA - EXTERIÉR

Kabina Space Cab s ocelovým nárazníkem, tónovanými skly a elektrickým otevíráním oken. Elektricky vyhřívaná hlavní a širokouhlá zrcátka. Šířka kabiny 2 490 mm.; Uložení kabiny mechanické; Světla LED pro denní svícení; Čelní zrcátko; Systém centrálního zamykání dveří, 2 klíče, 2 jed. RC.

### Optional

<b>03710</b> Comfort Cab (Komfortní kabina)	<b>09982</b> Bez přidavných světel v nárazníku
<b>01760</b> Super Space Cab	<b>09984</b> Mlhová světla a světla pro přisvěcení do zatáček
<b>01226</b> Uložení kabiny vzduchové	<b>06593</b> Reflektory Skylights
<b>01174</b> Vnější sluneční clona průsvitná zelená	<b>06628</b> Jeden výstražný maják na straně spolujezdce
<b>00847</b> Vzduchové houkačky, 1 sada	<b>06627</b> Jeden výstražný maják na straně řidiče
<b>09006</b> Vzduchové houkačky, 2 sady	<b>06629</b> Dva výstražné majáky
<b>08020</b> LED diodové světlomety	

## AERODYNAMIKA

### Optional

<b>06776</b> Nastavitelný střešní spoiler	<b>04906</b> Boční límcce
<b>08822</b> Nast. střešní spoiler pro kabinu Space Cab.	

## BARVY

Barva kabiny H3279 Brilantová bílá; Panel světlometu a nárazník: Brilant. bílá; Šedá barva podvozku..

### Optional

<b>07801</b> Schůdky kabiny a deflektor v barvě kabiny	<b>07901</b> Mřížka přívodu vzduchu v barvě kabiny
--------------------------------------------------------	----------------------------------------------------

## KABINA - INTERIÉR

Barva obložení interiéru kabiny – Dark Sand; Interiér kabiny, dekorace v barvě černá – Delta; Sedadlo řidiče: Comfort Air; Sedadlo spolujezdce: základní; Spodní lůžko bez zásuvky; Automatická regulace teploty a klimatizace; Přídavné vytápění kabiny (teplododní); Pylový filtr.

### Optional

<b>09271</b> Volant, kůže, černá barva	<b>07743</b> Sedadlo spolujezdce: Luxury Air
<b>07240</b> Volant, kožený, Exclusive	<b>07746</b> Sedadlo spolujezdce: Super Air
<b>07152</b> Barva obložení interiéru kabiny – Exclusive	<b>07748</b> Sedadlo spolujezdce: Xtra Leather Air
<b>07592</b> Dekorace interiéru kabiny Argenta	<b>00967</b> Červené bezpečnostní pásy
<b>07591</b> Dekorace interiéru kabiny Rustica	<b>06539</b> Chladnička
<b>07733</b> Sedadlo řidiče: Luxury Air	<b>09603</b> Spodní lůžko se zásuvkou 65 litrů
<b>07736</b> Sedadlo řidiče: Super Air	<b>06784</b> Matrace dolního lůžka Xtra Comfort
<b>07737</b> Sedadlo řidiče: Xtra Leather Air	<b>06676</b> Světla PL ve stropu kabiny
<b>07741</b> Sedadlo spolujezdce: Comfort Air	<b>06970</b> Automatické ovládání klimatizace kabiny

## KOMUNIKAČNÍ A MANAGEMENT JÍZDY

Digitální tachograf, Stoneridge 1C verze G2V2; Nast. om. rych. 85 km/h; vyp. fce Eco při 90 km/h; Antény: rádio, 2x celulární, GNSS; Tempomat.

### Optional

<b>09681</b> Příprava pro Maut	<b>08023</b> Adaptivní tempomat s FCW a AEBS-3
<b>08305</b> Reprodukční systém - 2 reproduktory	<b>06991</b> Ovládání prediktivního tempomatu
<b>07117</b> Rádio/přehrávač USB, 2 reproduktory	<b>06992</b> Prediktivní tempomat Lite
<b>09909</b> Adaptivní tempomat (ACC) s FCW	

## BEZPEČNOST A ZABEZPEČENÍ

Systém varování při opuštění jízdního pruhu; Ovládání stability vozidla (VSC); Základní systém imobilizéru motoru.

### Optional

<b>08631</b> Airbag (řidič) a 2 předpínače bezpečnostních pásů	<b>09827</b> Boční kamerový systém
<b>07011</b> Systém DAF Night Lock	<b>01723</b> Bez výstražného zvukového znamení při couvání
<b>09828</b> Přední kamerový systém	

## ODPRUŽENÍ A NÁPRAVY

Přední 8,00 + 8,00 t; Zadní: 11,50 + 7,50 t, vzduchové odpružení, SR1344.

### Optional

<b>06264</b> Přední 9,00 + 9,00 t	<b>01946</b> Zatížení zadní nápravy 12,00 + 7,40 t
<b>04057</b> Zadní náprava HR1356	<b>08191</b> Sledování zatížení nápravy
<b>04588</b> Zadní náprava SR1347	

## RÁFKY A PNEUMATIKY

Přední náprava(-y): 315/70R22,5; Druhá přední/vodící náprava: 315/70R22,5; Hnaná zadní náprava (nápravy): 315/70R22,5; Ocelové disky kol, stříbrošedé; Ochranné kryty kol stříbrošedé.

### Optional

<b>16152</b> Různé značky a typy pneumatik
--------------------------------------------

## POHÁNĚCÍ SOUSTAVA

Motor MX-13, 6válcový naftový motor, s víceokrovým točivým momentem, 12,9 l. Výkon 315 kW (428 k) při 1600 ot./min. Maximální točivý moment 2300 Nm při 900–1125 ot./min; Emise výfukových plynů Euro 6; Vypnutí motoru z volnoběhu, 5 minut; Automatická převodovka TraXon, 12 stupňů; Převodový poměr 16,69 - 1,00; Převodový poměr zadní nápravy 2,21.

### Optional

<b>04523</b> Ruční převodovka, 16 rychlostí	<b>02314</b> Převodovka s rychloběhem
<b>07103</b> Automatická převodovka TraXon, 16 stupňů	<b>03720</b> Bez ASR

## BRZDOVÝ SYSTÉM

Výfuková brzda; Kotoučové brzdy s vnitřním chlazením vpředu i vzadu. Dvouokruhová brzdová vzduchová soustava s elektronickým systémem EBS. Dvouválcový vzduchový kompresor s vyhřívanou sušičkou a ekonomickým režimem..

### Optional

<b>09921</b> Motorová brzda MX	<b>02715</b> Retardér ZF
--------------------------------	--------------------------

## PODVOZEK

Rozvor 5,00 m / zadní převis 1,75m; Výška podélníku 310 mm; Standardní umístění komponent; Trubka výfuku, vodorovná, nízká; Hliníková palivová nádrž 430 l, výška 620 mm; Nádrž kapaliny AdBlue(R) 45 l, levá str. podvozku; Ochrana proti podjetí vpředu; Zástěrky.

## Optional

**07070** Držák náhradního kola levá strana  
**03323** Zadní světlo s diodami LED

## TAŽNÉ ZAŘÍZENÍ

hodnota D příčnicku je D = 13,7; Vzduchová přípojka na přívěsu āpalmō; Elektr. přípojka .24 V / 1x15 kolíčků.

## Optional

**07033** Závěsné zařízení pro přívěs Ringfeder D = 13,7  
**08027** Závěsné zařízení pro přívěs Rockinger D=20,0  
**07034** Závěsné zařízení pro přívěs Ringfeder D = 20,0  
**04659** Kabel EBS přívěsu  
**08026** Závěsné zařízení pro přívěs Rockinger D=13,0

## NÁSTAVBY A PŘÍPRAVY PRO NÁSTAVBY

Přípojka pro přid. zařiz. na přední straně kabiny.

## Optional

**09050** Apl. konektory pro dálkové ovládání výr. nástaveb  
**06692** Přípojka pro přidavná zařízení na podvozku nástaveb

## POHON POMOCNÝCH ZAŘÍZENÍ (PTO)

## Optional

**16148** Typy a umístění PTO

## 24V NAPÁJENÍ

Alternátor 120 A, akumulátory 2 x 230 Ah..

## Optional

**08775** Alternátor 150 A  
**07671** Akumulátory 2x 210 Ah AGM, typ C

## CHV A CHJS

Sáhmot. podv. souv. tech. max. CHV 35á000ákg; S hnací soust. souv. max. CHJS 50á000 kg, třída 3.

## Optional

**03673** S hnací soust. souv. max. CHJS 44 000 kg, třída 2  
**00818** S hnací soust. souv. max. CHJS 60á000 kg, třída 3  
**00939** S hnací soust. souv. max. CHJS 56á000 kg, třída 2

## PODMÍNKY PROVOZU

Standardní sání vzduchu vysoké.

## Optional

**03646** Standardní sání vzduchu vpředu  
**03648** Podtlakové sání vzduchu vysoké

## SERVIS A ÚDRŽBA

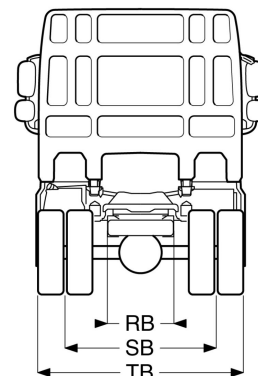
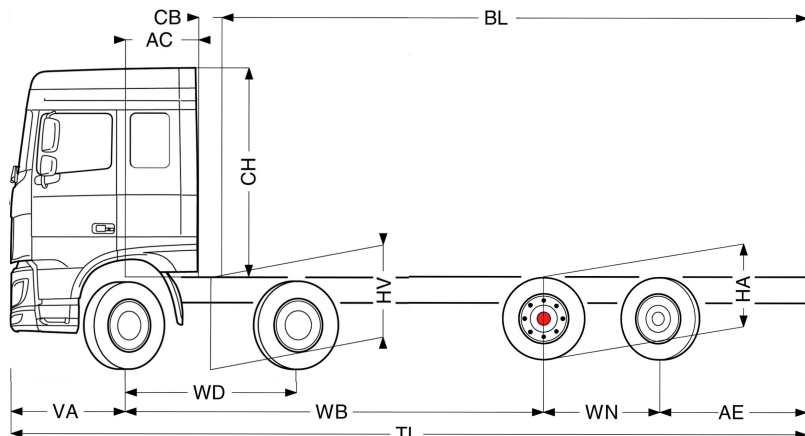
Záruka Plus – Hnací soustava, postará se po dobu 1 roku o celé vozidlo jak bylo dodáno výrobcem OEM (s výjimkou skutečně opotřebených součástí), 2. a 3. rok poskytuje záruku na hnací soustavu až do 300 000 km a záruku 1 rok na poruchu.; Servis ITS.



Go to [DAF.com](https://www.daf.com) to configure your own perfect DAF.

# XF 430

FAX 8X2 Podvozek



	Wheelbase - AE <sup>5)</sup>		Unladen weight <sup>1)</sup>			Gross Carrying Capacity			Variable dimensions									
	WB	AE <sup>5)</sup>	Front	Rear	Total	Front	Rear	Total	AC	CB <sup>6)</sup>	CH	BL <sup>7)</sup>	BL	TL	HA <sup>8)</sup>	HA <sup>9)</sup>	TK <sup>10)</sup>	TW <sup>11)</sup>
SPACE CAB	4,60	1,55	7088	2473	9561	8912	16525	22439	0,88	0,28	2,51	5,11	5,11	8,92	1,02	0,98	17,09	18,37
	5,00	1,75	6991	2739	9730	9009	16260	22270	0,88	0,28	2,51	5,57	5,57	9,52	1,02	0,98	18,25	19,54
	5,70	2,00	6944	2810	9754	9056	16188	22246	0,88	0,28	2,51	6,44	6,44	10,47	1,02	0,98	20,28	21,59
SUPER SPACE CAB	4,60	1,55	7160	2463	9623	8840	16536	22377	0,88	0,28	2,89	5,12	5,12	8,92	1,02	0,98	17,09	18,37
	5,00	1,75	7062	2730	9792	8938	16269	22208	0,88	0,28	2,89	5,59	5,59	9,52	1,02	0,98	18,25	19,54
	5,70	2,00	7014	2802	9816	8986	16196	22184	0,88	0,28	2,89	6,47	6,47	10,47	1,02	0,98	20,28	21,59

OTHER DIMENSIONS VA: 1,37 WD: 2,05 WN: 1,40 HV<sup>12)</sup>: 1,06 HV<sup>13)</sup>: 1,01 RB: 0,79 SB: 1,82 TB<sup>14)</sup>: 2,48

1) Celková technická hmotnost vozidla v souladu s homologací.  
 2) Celková technická hmotnost soupravy v souladu s homologací.  
 3) Zatížení nápravy se standardní velikostí pneumatiky.  
 4) Další rozměry AE jsou k dispozici pro větší WB. Upravit zadní previs do vypočítané délky nástavby.  
 5) Prezentované CB je založeno na standardním přívodu vzduchu nebo výfuku.  
 6) Vypočítat délku nástavby podle požadavku zákazníka pomocí systému TOPEC. Prezentovaná délka nástavby je založena na rovnoměrně rozloženém nákladu a vozidle naloženém na maximální zatížení nápravy

8) Výška nenaloženého vozidla uprostřed hnané nápravy (vlečená náprava dole).  
 9) Výška naloženého vozidla uprostřed hnané nápravy.  
 10) TK = průměr otáčení mezi obrubnicí.  
 11) TW = průměr otáčení mezi stěnami.  
 12) Výška nenaloženého vozidla uprostřed přední nápravy (náprav).  
 13) Výška naloženého vozidla uprostřed přední nápravy (náprav).  
 14) TB je celková šířka vřadu. (Ve středu přední nápravy 255).

Depending on the vehicle configuration a specific option may not be possible. The availability and specification of this vehicle may differ per country. For further information please contact the DAF organisation. Pictures and technical illustrations are not binding in detail and can differ from the standard specification. Subject to modification without prior notice.