

Specification sheet

# LF 190

FA 4X2 Podvozek, 08t



## ENGINES

- LF 170 PX-5 (124 kW / 169 hp)
- LF 190 PX-5 (139 kW / 189 hp)
- LF 210 PX-5 (153 kW / 208 hp)
- LF 230 PX-7 (167 kW / 227 hp)

## GVM<sup>1)</sup>

7490 kg

Max. front 3600 kg

Max. rear 5000 kg

## GCM<sup>2)</sup>

7490 kg

081F3602AAAA - 202345D - 21-08-2023

DAF Trucks CZ, s.r.o., [www.daftrucks.cz](http://www.daftrucks.cz)

## KABINA - EXTERIÉR

Mechanicky odpružená kabina Day Cab s ocelovým nárazníkem, tónovanými skly a elektrickým otevíráním oken. Elektricky vyhřívaná hlavní a širokouhlá zrcátka. Šířka kabiny 2 130 mm.; Zelená tónovaná skla; Elektricky ovládaná zrcátka; Držák na zrcátka, karoserie 2,50-2,60 m; Čelní zrcátko.

### Optional

<b>02576</b> Prodloužená kabina Day Cab	<b>07343</b> Boční okno dveří spolujezdce
<b>02106</b> Sleeper Cab	<b>00915</b> Boční bez zasklení / zadní jednoduché zasklení
<b>01173</b> Uložení kabiny mechanické	<b>09101</b> Zelené tónované sklo – vyhřívané
<b>01605</b> Posílení mechanického uložení kabiny	<b>03605</b> Držák na zrcátka, karoserie 2,10-2,29 m
<b>09983</b> Mlhová světla	<b>09282</b> Držák na zrcátka, karoserie 2,30-2,40 m
<b>09984</b> Mlhová světla a světla pro přisvětlení do zatáček	<b>09283</b> Držák na zrcátka, karoserie 2,40-2,50 m

## AERODYNAMIKA

### Optional

<b>09287</b> Příprava pro boční límce	<b>07112</b> Boční límce, dlouhé (sada)
---------------------------------------	---

## BARVY

; Panel předního světlometu a nárazník: Kamenná šedá; Šedá barva podvozku..

### Optional

<b>06485</b> Panel světlometu a nárazník: barva kabiny	<b>16153</b> Barvy kabiny a podvozku
--	--------------------------------------

## KABINA - INTERIÉR

Levostranné řízení (LHD); Mechanicky nastavitelný sloupek řízení; Sedadlo řidiče: vzduchově odpružené; Sedadlo spolujezdce: pevné velurové; Úložný prostor na tunelu motoru.

### Optional

<b>01847</b> Pravostranné řízení (RHD)	<b>04346</b> Spodní lůžko, normální úroveň
<b>09271</b> Volant, kůže, černá barva	<b>02213</b> Klimatizace
<b>03516</b> Pneumatikly nastavitelný sloupek řízení	<b>03703</b> Přídavné vytápění kabiny Air Top 2000
<b>00967</b> Červené bezpečnostní pásy	<b>04246</b> Střešní okno s ručním ovládním
<b>16158</b> Typy sedadel	<b>04258</b> Střešní okno s elektrickým ovládním

## KOMUNIKAČNÍ A MANAGEMENT JÍZDY

Konektor FMS, připravený; Digitální tachograf, Stoneridge 1C verze G2V2; Adaptivní tempomat s FCW a AEBS-3.

### Optional

<b>16155</b> Audio vybavení, značky a typy
--

## BEZPEČNOST A ZABEZPEČENÍ

Systém varování při opuštění jízdního pruhu; Ovládání stability vozidla (VSC); Základní systém imobilizéru motoru.

### Optional

<b>08631</b> Airbag (řidič) a 2 předpínače bezpečnostních pásů	<b>06634</b> Imobilizér 5 minut a alarm (SCM BV03-B2)
<b>07414</b> Výstraha při couvání se samoč. seřiz. hlasitostí	<b>06635</b> Imobilizér 15 minut a alarm (SCM BV03-B3)
<b>01723</b> Bez výstražného zvukového znamení při couvání	<b>16156</b> Balíčky EC-ADR
<b>06633</b> Imobilizér 5 minut (SCM BV03-B1)	

## ODPRUŽENÍ A NÁPRAVY

Přední: 3,60 t, parabolické, F36; Zadní: 5,00 t, parabolické, SR5.14.

### Optional

<b>01927</b> Přední zvýšené parabolické pružiny, vys. zatížení	<b>00369</b> Zadní parabolické asymetrické pružiny
<b>07368</b> Přední parabolické pružiny, vysoké zatížení	<b>08031</b> Zadní parabolické pružiny, vysoké zatížení
<b>01372</b> Zadní vzduchové pružiny	<b>01959</b> Zadní parabolické pružiny, zvýšené
<b>01983</b> Zad. zvýšené parabolické pružiny, vysoké zatížení	

## RÁFKY A PNEUMATIKY

Přední náprava(-y): 215/75R17,5; Hnaná zadní náprava (nápravy): 215/75R17,5; Ochranné kryty kol stříbrošedé.

### Optional

<b>06764</b> Ochranné kryty kol černé	<b>16152</b> Různé značky a typy pneumatik
---------------------------------------	--

## POHÁNĚCÍ SOUSTAVA

Motor PX-5, 4válnový naftový motor, 4,5 l. Výkon 139 kW (189 k) při 2300 ot./min. Max. točivý moment 745 Nm při 1200-1700 ot./min.; Emise výfukových plynů Euro 6; Vypnutí motoru z volnoběhu, 5 minut; Manuální převodovka, 6 rychlostí.; Převodový poměr 6,58 - 0,78; Převodový poměr zadní nápravy 3,73.

### Optional

<b>07667</b> Automatická převodovka PowerLine, 8stupňová
--

## BRZDOVÝ SYSTÉM

Výfuková brzda.

## PODVOZEK

Rozvor 4,30 m / zadní převis 2,18 m; Výška podélníku 210 mm; Jednotka EAS vpravo, vyústění vpravo vzadu; Plastová palivová nádrž, 110 l; Nádrž kapal. AdBlue(R) 30 l, pravá strana podvozku; Zástěrky.

### Optional

<b>02011</b> Držák náhradního kola na zadním převisu	<b>03323</b> Zadní světlo s diodami LED
<b>07071</b> Držák náhradního kola pravá strana	

## TAŽNÉ ZAŘÍZENÍ

Uzavírací díl.

### Optional

<b>04661</b> Hodnota D příčniku je D = 8,5
--

## NÁSTAVBY A PŘÍPRAVY PRO NÁSTAVBY

Bez modulu výrobce nástaveb (BBM); Přípojka pro přídatná zařízení na podvozku; Rozmístění otvorů standardního připevnění nástavby.

### Optional

- |       |   |       |   |
|-------|---|-------|---|
| 09952 | Modul výrobce nástaveb (BBM) plná verze | 01503 | Boční obrysová světla                           |
| 02597 | Přípojka pro ovládání zadního čela      | 07487 | Upevnění nástavby BAM 1, dod. s voln. konzolami |
| 02950 | Přípojka pro vysokozdvížnou plošinu     | 07488 | Upevnění nástavby BAM 3, dod. s voln. konzolami |
| 09240 | Přípojka zařízení vozu na svoz odpadu   |       |   |

## POHON POMOCNÝCH ZAŘÍZENÍ (PTO)

### Optional

- |       |  |       |                     |
|-------|--|-------|---------------------|
| 06624 | Nepřímé přední PTO motoru                        | 16148 | Typy a umístění PTO |
| 06785 | Přední PTO motoru s přípr. pro generátor 22,5 kW |       |                     |

## 24V NAPÁJENÍ

Alternátor 80 A, baterie 2 x 125 Ah..

### Optional

- |       |                  |       |                    |
|-------|------------------|-------|--------------------|
| 01897 | Alternátor 100 A | 08797 | Baterie 2 x 175 Ah |
|-------|------------------|-------|--------------------|

## CHV A CHJS

Sáhn. podv. souv. tech. max. CHV 7á490ákg; Sáhnací soust. souv. tech. CHJS rovna CHV.

### Optional

- |       |  |       |   |
|-------|--|-------|---|
| 03428 | S hnací soust. souv. max. CHJS 16á000 kg | 03700 | Sáhnací soust. souv. tech. CHJS = CHV+ 3á500ákg |
| 00054 | S hnací soust. souv. max. CHJS 18á000 kg |       |   |

## PODMÍNKY PROVOZU

Odlučovač vlhkosti, vyhřívání; Sání vzduchu nízké.

### Optional

- |       |   |       |                               |
|-------|---|-------|-------------------------------|
| 01282 | Mírné klima                               | 09960 | Sání vzduchu na střeše kabiny |
| 04256 | Odlučovač vlhkosti, nevyhřívání           | 04987 | Ochranná mřížka chladiče      |
| 04482 | Standardní sání vzduchu vysoké za kabinou |       |                               |

## DODÁNÍ VOZIDLA

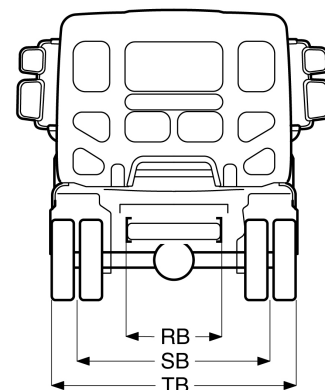
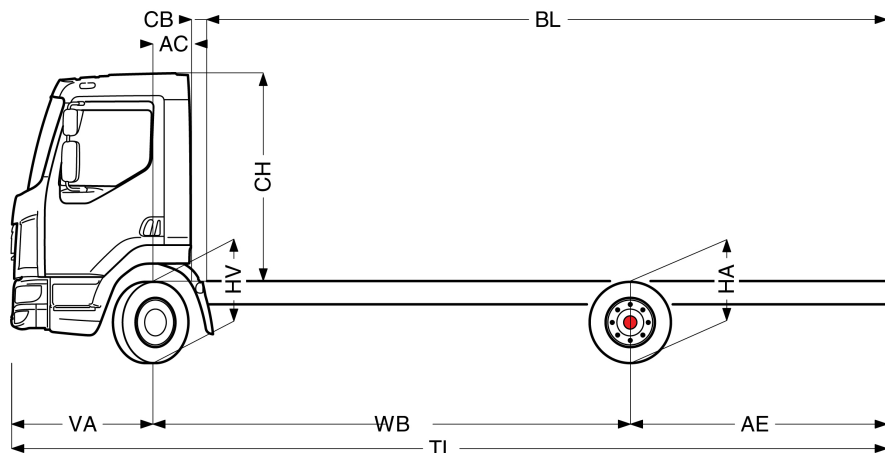
Standardní sada nářadí.



Go to [DAF.com](https://www.daf.com) to configure your own perfect DAF.

# LF 190

FA 4X2 Podvozek, 08t



	Wheelbase - AE <sup>5)</sup>		Unladen weight <sup>1)</sup>			Gross Carrying Capacity			Variable dimensions									
	WB	AE <sup>5)</sup>	Front	Rear	Total	Front	Rear	Total	AC	CB <sup>6)</sup>	CH <sup>7)</sup>	BL <sup>8)</sup>	BL	TL	HA <sup>9)</sup>	HA <sup>10)</sup>	TK <sup>11)</sup>	TW <sup>12)</sup>
DAY CAB	3,15	1,73	2433	823	3256	1167	4177	4234	0,33	0,12	1,84	3,67	5,31	6,16	1,02	0,89	11,40	12,68
	3,55	1,98	2436	838	3274	1164	4162	4216	0,33	0,12	1,84	4,24	6,10	6,81	1,02	0,89	12,43	13,73
	3,90	2,23	2439	851	3290	1161	4149	4200	0,33	0,12	1,84	4,75	6,80	7,41	1,01	0,89	13,34	14,66
	4,30	2,18	2457	859	3317	1143	4141	4174	0,33	0,12	1,84	5,35	7,63	7,76	1,01	0,90	14,38	15,71
	4,65	2,75	2457	893	3349	1143	4107	4141	0,33	0,12	1,84	5,84	8,32	8,68	1,01	0,89	15,29	16,64
	5,00	2,46	2474	883	3357	1126	4117	4133	0,33	0,12	1,84	6,39	9,05	8,74	1,01	0,90	16,20	17,56
	5,40	2,43	2485	887	3372	1115	4113	4118	0,33	0,12	1,84	6,99	9,88	9,11	1,01	0,90	17,25	18,62
SLEEPER CAB	3,55	1,98	2542	855	3398	1058	4145	4092	0,73	0,00	1,87	3,81	5,73	6,81	1,01	0,89	12,43	13,73
	3,90	2,23	2547	867	3414	1053	4133	4076	0,73	0,00	1,87	4,34	6,44	7,41	1,01	0,89	13,34	14,66
	4,30	2,18	2566	874	3440	1034	4126	4050	0,73	0,00	1,87	4,95	7,30	7,76	1,01	0,90	14,38	15,71
	4,65	2,75	2567	906	3473	1033	4094	4017	0,73	0,00	1,87	5,45	8,01	8,68	1,01	0,89	15,29	16,64
	5,00	2,46	2585	895	3481	1015	4105	4009	0,73	0,00	1,87	6,02	8,77	8,74	1,01	0,90	16,20	17,56
		5,40	2,43	2597	898	3495	1003	4102	3995	0,73	0,00	1,87	6,64	9,62	9,11	1,01	0,90	17,25

## OTHER DIMENSIONS

VA: 1,28 HV<sup>13)</sup>: 0,90 HV<sup>14)</sup>: 0,85 RB: 0,86 SB: 1,74 TB<sup>15)</sup>: 2,28

1) Celková technická hmotnost vozidla v souladu s homologací.

2) Celková technická hmotnost soupravy v souladu s homologací.

3) Zatížení nápravy se standardní velikostí pneumatiky.

4) Hmotnost podvozku a kabiny vypočítaná z těchto prvků: Pouze položky standardní specifikace plus 110 litrů paliva, 30 litrů kapaliny AdBlue® a hmotnost řidiče 80 kg, tolerance ± 3 %. Změna specifikace může mít velký vliv na hmotnost vozidla.

5) Další rozměry AE jsou k dispozici pro větší WB. Upravit zadní previs do vypočítané délky nástavby.

6) Prezentované CB je založeno na standardním přívodu vzduchu nebo výfuku.

7) Výška kabiny je měřena od nosníku rámu po uzavřené střešní okno kabiny.

8) Vypočítat délku nástavby podle požadavku zákazníka pomocí systému TOPEC. Prezentovaná délka nástavby je založena na rovnoměrném rozložení nákladu a vozidle naloženém na maximální zatížení nápravy.

9) Výška nenaloženého vozidla uprostřed hnané nápravy.

10) Výška naloženého vozidla uprostřed hnané nápravy.

11) TK = průměr otáčení mezi obrubníky.

12) TW = průměr otáčení mezi stěnami.

13) Výška nenaloženého vozidla uprostřed přední nápravy (náprav).

14) Výška naloženého vozidla uprostřed přední nápravy (náprav).

15) TB je celková šířka vřadu. (Ve středu přední nápravy 255).

Depending on the vehicle configuration a specific option may not be possible. The availability and specification of this vehicle may differ per country. For further information please contact the DAF organisation. Pictures and technical illustrations are not binding in detail and can differ from the standard specification. Subject to modification without prior notice.