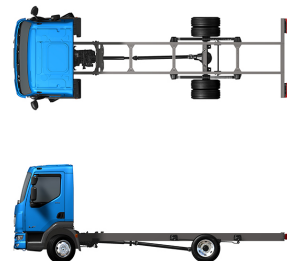


Specification sheet

LF 190

FA 4X2 Podvozek, 08t Chassis/Body



ENGINES

- LF 170 PX-5 (124 kW / 169 hp)
- LF 190 PX-5 (139 kW / 189 hp)
- LF 210 PX-5 (153 kW / 208 hp)
- LF 230 PX-7 (167 kW / 227 hp)

GVM¹⁾

7490 kg

Max. front 3600 kg

Max. rear 5000 kg

GCM²⁾

7490 kg

KABINA - EXTERIÉR

Mechanicky odpružená kabina Day Cab s ocelovým nárazníkem, tónovanými skly a elektrickým otevíráním oken. Elektricky vyhřívaná hlavní a širokouhlá zrcátka. Šířka kabiny 2 130 mm.; Zelená tónovaná skla; Elektricky ovládaná zrcátka; Držák na zrcátka, karoserie 2,50-2,60 m; Čelní zrcátko.

Optional

02576 Prodloužená kabina Day Cab	09984 Mlhová světla a světla pro přisvěcení do zatáček
02106 Sleeper Cab	07343 Boční okno dveří spolujezdce
01173 Uložení kabiny mechanické	00915 Boční bez zasklení / zadní jednoduché zasklení
01605 Posílení mechanického uložení kabiny	09101 Zelené tónované sklo – vyhřívané
09983 Mlhová světla	09283 Držák na zrcátka, karoserie 2,40-2,50 m

AERODYNAMIKA

Optional

09287 Příprava pro boční límce	07112 Boční límce, dlouhé (sada)
---------------------------------------	---

BARVY

; Panel předního světlometu a nárazník: Kamenná šedá; Šedá barva podvozku..

Optional

06485 Panel světlometu a nárazník: barva kabiny	16153 Barvy kabiny a podvozku
04674 Standardní bílé panely karoserie	

KABINA - INTERIÉR

Levostranné řízení (LHD); Mechanicky nastavitelný sloupek řízení; Sedadlo řidiče: vzduchově odpružené; Sedadlo spolujezdce: pevné velurové; Úložný prostor na tunelu motoru.

Optional

09271 Volant, kůže, černá barva	02213 Klimatizace
03516 Pneumatikly nastavitelný sloupek řízení	03703 Přídavné vytápění kabiny Air Top 2000
00967 Červené bezpečnostní pásy	04246 Střešní okno s ručním ovládním
16158 Typy sedadel	04258 Střešní okno s elektrickým ovládním
04346 Spodní lůžko, normální úroveň	

KOMUNIKAČNÍ A MANAGEMENT JÍZDY

Konektor FMS, připravený; Digitální tachograf, Stoneridge 1C verze G2V2; Adaptivní tempomat s FCW a AEBS-3.

Optional

16155 Audio vybavení, značky a typy
--

BEZPEČNOST A ZABEZPEČENÍ

Systém varování při opuštění jízdního pruhu; Ovládní stability vozidla (VSC); Základní systém imobilizéru motoru.

Optional

08631 Airbag (řidič) a 2 předpínače bezpečnostních pásů	06634 Imobilizér 5 minut a alarm (SCM BV03-B2)
07414 Výstraha při couvání se samoč. seřiz. hlasitostí	06635 Imobilizér 15 minut a alarm (SCM BV03-B3)
01723 Bez výstražného zvukového znamení při couvání	16156 Balíčky EC-ADR
06633 Imobilizér 5 minut (SCM BV03-B1)	

ODPRUŽENÍ A NÁPRAVY

Přední: 3,60 t, parabolické, F36; Zadní: 5,00 t, parabolické, SR5.14.

Optional

01372 Zadní vzduchové pružiny	08031 Zadní parabolické pružiny, vysoké zatížení
--------------------------------------	---

RÁFKY A PNEUMATIKY

Přední náprava(-y): 215/75R17,5; Hnaná zadní náprava (nápravy): 215/75R17,5; Ochranné kryty kol stříbrošedé.

Optional

06764 Ochranné kryty kol černé	16152 Různé značky a typy pneumatik
---------------------------------------	--

POHÁNĚCÍ SOUSTAVA

Motor PX-5, 4válcový naftový motor, 4,5 l. Výkon 139 kW (189 k) při 2300 ot./min. Max. točivý moment 745 Nm při 1200-1700 ot./min.; Emise výfukových plynů Euro 6; Vypnutí motoru z volnoběhu, 5 minut; Manuální převodovka, 6 rychlostí.; Převodový poměr 6,58 - 0,78; Převodový poměr zadní nápravy 3,73.

Optional

07667 Automatická převodovka PowerLine, 8stupňová
--

BRZDOVÝ SYSTÉM

Výfuková brzda.

PODVOZEK

Rozvor 3,55 m / zadní převis 1,98 m; Výška podélníku 210 mm; Jednotka EAS vpravo, vyústění vpravo vzadu; Plastová palivová nádrž, 110 l; Nádrž kapal. AdBlue(R) 30 l, pravá strana podvozku; Zástěrky.

Optional

03323 Zadní světlo s diodami LED

TAŽNÉ ZAŘÍZENÍ

Uzavírací díl.

Optional

04661 Hodnota D příčniku je D = 8,5
--

NÁSTAVBY A PŘÍPRAVY PRO NÁSTAVBY

Bez modulu výrobce nástaveb (BBM); Přípojka pro příd. zařiz. na přední straně kabiny; Rozmístění otvorů standardního připevnění nástavby.

Optional

09952 Modul výrobce nastaveb (BBM) plná verze	01403 Panely z překližky se sklolaminátovým povrchem
00126 Připevnění nastavby BAM 1, konzoly typu B	00067 Konturové značení
03562 Aerodynamická nastavba	02702 Standardní podlaha nastavby
02650 Vnější délka nastavby 6810 mm	02717 Hliníkové prahové lišty, přední a boční, 228 mm
06463 Externí délka nastavby 7100 mm	04297 Jednoduché, výkl. boční dveře vzadu na pr. straně
04621 Vnější šířka nastavby 2540 mm	06464 Zadní zdvihací čelo 1,5 tuny

POHON POMOCNÝCH ZAŘÍZENÍ (PTO)

Optional

16148 Typy a umístění PTO

24V NAPÁJENÍ

Alternátor 80 A, baterie 2 x 125 Ah..

Optional

01897 Alternátor 100 A **08797** Baterie 2 x 175 Ah

CHV A CHJS

Sáhmot. podv. souv. tech. max. CHV 7á490ákg; Sáhnací soust. souv. tech. CHJS rovna CHV.

Optional

03428 S hnací soust. souv. max. CHJS 16á000 kg	03700 Sáhnací soust. souv. tech. CHJS = CHV+ 3á500ákg
00054 S hnací soust. souv. max. CHJS 18á000 kg	

PODMÍNKY PROVOZU

Odlučovač vlhkosti, nevyhřívavý; Sání vzduchu nízké.

Optional

02270 Chladné klima	04482 Standardní sání vzduchu vysoké za kabinou
04767 Odlučovač vlhkosti, vyhřívavý	04987 Ochranná mřížka chladiče

DODÁNÍ VOZIDLA

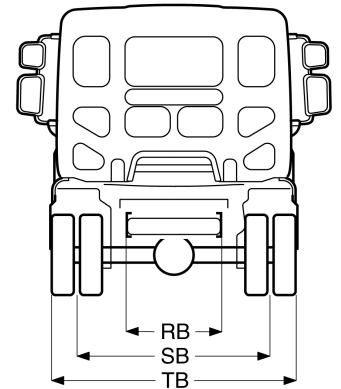
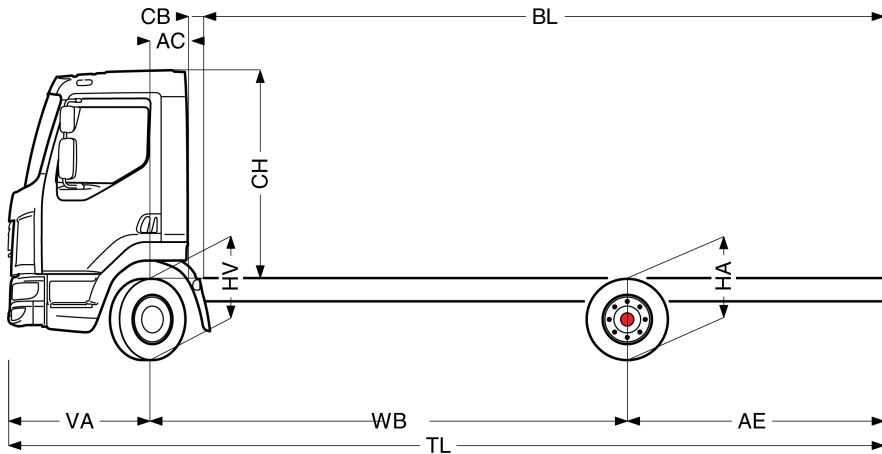
Standardní sada nářadí.



Go to [DAF.com](https://www.daf.com) to configure your own perfect DAF.

LF 190

FA 4X2 Podvozek, 08t Chassis/Body



	Wheelbase - AE ⁵⁾		Unladen weight ⁴⁾			Gross Carrying Capacity			Variable dimensions									
	WB	AE ⁵⁾	Front	Rear	Total	Front	Rear	Total	AC	CB ⁶⁾	CH ⁷⁾	BL ⁸⁾	BL	TL	HA ⁹⁾	HA ¹⁰⁾	TK ¹¹⁾	TW ¹²⁾
DAY CAB	3,55	1,98	2389	870	3260	1211	4130	4230	0,33	0,22	1,84	3,98	5,82	6,81	1,01	0,89	12,43	13,73
	3,90	2,23	2388	879	3267	1212	4121	4223	0,33	0,22	1,84	4,47	6,50	7,41	1,01	0,89	13,34	14,66
	4,30	2,43	2405	905	3310	1195	4095	4180	0,33	0,22	1,84	5,05	7,32	8,01	1,01	0,89	14,38	15,71
	4,65	2,75	2412	927	3338	1188	4073	4152	0,33	0,22	1,84	5,54	8,02	8,68	1,01	0,89	15,29	16,64
	5,00	2,46	2432	912	3344	1168	4088	4146	0,33	0,22	1,84	6,09	8,76	8,74	1,01	0,90	16,20	17,56
SLEEPER CAB	3,55	1,98	2527	849	3376	1073	4151	4114	0,73	0,20	1,87	3,39	5,30	6,81	1,01	0,88	12,43	13,73
	3,90	2,23	2535	871	3406	1065	4129	4084	0,73	0,20	1,87	3,91	6,02	7,41	1,01	0,89	13,34	14,66
	4,30	2,43	2538	885	3424	1062	4115	4066	0,73	0,20	1,87	4,51	6,84	8,01	1,01	0,89	14,38	15,71
	4,65	2,75	2551	916	3467	1049	4084	4023	0,73	0,20	1,87	5,03	7,58	8,68	1,01	0,89	15,29	16,64

OTHER DIMENSIONS

VA: 1,28 HV¹³⁾: 0,90 HV¹⁴⁾: 0,86 RB: 0,86 SB: 1,74 TB¹⁵⁾: 2,28

- 1) Celková technická hmotnost vozidla v souladu s homologací.
- 2) Celková technická hmotnost soupravy v souladu s homologací.
- 3) Zatížení nápravy se standardní velikostí pneumatiky.
- 4) Hmotnost podvozku a kabiny vypočítaná z těchto prvků: Pouze položky standardní specifikace plus 110 litrů paliva, 30 litrů kapaliny AdBlue® a hmotnost řidiče 80 kg, tolerance ± 3 %. Změna specifikace může mít velký vliv na hmotnost vozidla.
- 5) Další rozměry AE jsou k dispozici pro větší WB. Upravit zadní prevís do vypočítané délky nástavby.
- 6) Prezentované CB je založeno na standardním přívodu vzduchu nebo výfuku.
- 7) Výška kabiny je měřena od nosníku rámu po uzavřené střešní okno kabiny.

- 8) Vypočítat délku nástavby podle požadavků zákazníka pomocí systému TOPEC. Prezentovaná délka nástavby je založena na rovnoměrném rozložení nákladu a vozidle naloženém na maximální zatížení nápravy.
- 9) Výška nenaloženého vozidla uprostřed hnané nápravy.
- 10) Výška naloženého vozidla uprostřed hnané nápravy.
- 11) TK = průměr otáčení mezi obrubnicemi.
- 12) TW = průměr otáčení mezi stěnami.
- 13) Výška nenaloženého vozidla uprostřed přední nápravy (náprav).
- 14) Výška naloženého vozidla uprostřed přední nápravy (náprav).
- 15) TB je celková šířka vřadu. (Ve středu přední nápravy 255).

Depending on the vehicle configuration a specific option may not be possible. The availability and specification of this vehicle may differ per country. For further information please contact the DAF organisation. Pictures and technical illustrations are not binding in detail and can differ from the standard specification. Subject to modification without prior notice.