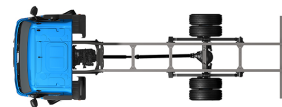


Specification sheet

LF 190

FA 4X2 Podvozek, 14t



ENGINES

- LF 190 PX-5 (139 kW / 189 hp)
- LF 210 PX-5 (153 kW / 208 hp)
- LF 230 PX-7 (167 kW / 227 hp)
- LF 260 PX-7 (189 kW / 257 hp)
- LF 290 PX-7 (212 kW / 287 hp)

GVM¹⁾

14000 kg

GCM²⁾

14000 kg

Max. front 5000 kg

Max. rear 9400 kg

081F4602AAAA - 202345D - 21-08-2023

DAF Trucks CZ, s.r.o., www.daftrucks.cz

KABINA - EXTERIÉR

Mechanicky odpružená kabina Day Cab s ocelovým nárazníkem, tónovanými skly a elektrickým otevíráním oken. Elektricky vyhřívaná hlavní a širokouhlá zrcátka. Šířka kabiny 2 130 mm.; Zelená tónovaná skla; Elektricky ovládaná zrcátka; Držák na zrcátka, karoserie 2,50-2,60 m; Čelní zrcátko.

Optional

02576 Prodloužená kabina Day Cab	07343 Boční okno dveří spolujezdce
02106 Sleeper Cab	00915 Boční bez zasklení / zadní jednoduché zasklení
03175 Uložení kabiny pryž + mechanické	09101 Zelené tónované sklo – vyhřívané
01605 Posílení mechanického uložení kabiny	09282 Držák na zrcátko, karoserie 2,30-2,40 m
09983 Mlhová světla	09283 Držák na zrcátko, karoserie 2,40-2,50 m
09984 Mlhová světla a světla pro přisvětlení do zatáček	

AERODYNAMIKA

Optional

09287 Příprava pro boční límce	07112 Boční límce, dlouhé (sada)
---------------------------------------	---

BARVY

; Panel předního světlometu a nárazník: Kamenná šedá; Šedá barva podvozku..

Optional

06150 Tuhá barva na kabinu	04431 Nestandardní barva kabiny - metalíza
00061 Nestandardní tuhá barva kabiny	06485 Panel světlometu a nárazník: barva kabiny
06151 Barva na kabinu - metalíza	16153 Barvy kabiny a podvozku

KABINA - INTERIÉR

Mechanicky nastavitelný sloupek řízení; Sedadlo řidiče: vzduchově odpružené; Sedadlo spolujezdce: pevné velurové; Úložný prostor na tunelu motoru.

Optional

09271 Volant, kůže, černá barva	00967 Červené bezpečnostní pásy
03516 Pneumatikly nastavitelný sloupek řízení	04346 Spodní lůžko, normální úroveň
06012 Sedadlo spolujezdce: pevné vinylové	02213 Klimatizace
03376 Dvojitě vinylové sedadlo spolujezdce	03703 Přídavné vytápění kabiny Air Top 2000
00072 Dvojitě sedadlo spolujezdce, velur	04246 Střešní okno s ručním ovládním
02600 Sedadlo spolujezdce: vzduchově odpružené	04258 Střešní okno s elektrickým ovládním
09106 Dvojitě luxusní sedadlo spolujezdce	

KOMUNIKAČNÍ A MANAGEMENT JÍZDY

Konektor FMS, připravený; Digitální tachograf, Stoneridge 1C verze G2V2; Adaptivní tempomat s FCW a AEBS-3.

Optional

16155 Audio vybavení, značky a typy
--

BEZPEČNOST A ZABEZPEČENÍ

Systém varování při opuštění jízdního pruhu; Ovládání stability vozidla (VSC); Základní systém imobilizéru motoru.

Optional

08631 Airbag (řidič) a 2 předpínače bezpečnostních pásů	06634 Imobilizér 5 minut a alarm (SCM BV03-B2)
07414 Výstraha při couvání se samoč. seřiz. hlasitostí	06635 Imobilizér 15 minut a alarm (SCM BV03-B3)
01723 Bez výstražného zvukového znamení při couvání	16156 Balíčky EC-ADR
06633 Imobilizér 5 minut (SCM BV03-B1)	

ODPRUŽENÍ A NÁPRAVY

Přední náprava typu F60. Odpružení s parabolickými listovými pružinami včetně tlumičů a stabilizátoru. Maximální zatížení 6,0 t.; Poháněná zadní náprava typu SR10.22 s jednoduchou redukcí a odpružením pomocí parabolických listových pružin, včetně tlumičů a stabilizátoru. Maximální zatížení 9,80 tuny..

Optional

02418 Zatížení přední nápravy 5,20 t	01372 Zadní vzduchové pružiny
00948 Zadní náprava SR10.26	

ŘÁDKY A PNEUMATIKY

Přední náprava(-y): 265/70R19,5; Hnaná zadní náprava (nápravy): 265/70R19,5; Ochranné kryty kol stříbrošedé.

Optional

06764 Ochranné kryty kol černé	16152 Různé značky a typy pneumatik
---------------------------------------	--

POHÁNĚCÍ SOUSTAVA

Motor PX-5, 4válcový naftový motor, 4,5 l. Výkon 139 kW (189 k) při 2300 ot./min. Max. točivý moment 745 Nm při 1200-1700 ot./min.; Emise výfukových plynů Euro 6; Vypnutí motoru z volnoběhu, 5 minut; Manuální převodovka, 6 rychlostí.; Převodový poměr 6,58 - 0,78; Převodový poměr zadní nápravy 4,10.

Optional

04393 Manuální převodovka, 9 rychlostí.	09888 Automatická převodovka, 5 rychlostí
07667 Automatická převodovka PowerLine, 8stupňová	02313 Převodovka s přímým záběrem

BRZDOVÝ SYSTÉM

Výfuková brzda.

PODVOZEK

Rozvor 4,20 m / zadní převis 2,27m; Výška podélníku 270 mm; Jednotka EAS vpravo, vyústění vpravo vzadu; Plastová palivová nádrž, 170 l; Nádrž kapal. AdBlue(R) 30 l, pravá strana podvozku; Ochrana proti podjetí vpředu; Zástěrky.

Optional

07071 Držák náhradního kola pravá strana	03323 Zadní světlo s diodami LED
---	---

TAŽNÉ ZAŘÍZENÍ

Uzavírací díl.

Optional

04661 Hodnota D příčnicku je D = 8,5

NÁSTAVBY A PŘÍPRAVY PRO NÁSTAVBY

Bez modulu výrobce nástaveb (BBM); Přípojka pro přídatná zařízení na podvozku; Rozmístění otvorů standardního připevnění nástavby.

Optional

09952 Modul výrobce nástaveb (BBM) plná verze	01503 Boční obrysová světla
02597 Přípojka pro ovládání zadního čela	07487 Upevnění nástavby BAM 1, dod. s voln. konzolami
02950 Přípojka pro vysokozdvížnou plošinu	07488 Upevnění nástavby BAM 3, dod. s voln. konzolami
09240 Přípojka zařízení vozu na svoz odpadu	

POHON POMOCNÝCH ZAŘÍZENÍ (PTO)

Optional

06624 Nepřímé přední PTO motoru	01250 Přední PTO motoru s přípravou pro generátor 30 kW
00590 Přední PTO motoru s přípravou pro generátor 17 kW	16148 Typy a umístění PTO
06785 Přední PTO motoru s přípr. pro generátor 22,5 kW	

24V NAPÁJENÍ

Alternátor 80 A, baterie 2 x 125 Ah..

Optional

01897 Alternátor 100 A	08797 Baterie 2 x 175 Ah
-------------------------------	---------------------------------

CHV A CHJS

Sáhmot. podv. souv. tech. max. CHV 14á000ákg; Sáhnací soust. souv. tech. CHJS rovna CHV.

Optional

03016 Sáhmot. podv. souv. tech. max. CHV 11á990ákg	02658 S hnací soust. souv. max. CHJS 26á000 kg
08629 S hnací soust. souv. max. CHJS 22á000 kg	00620 S hnací soust. souv. max. CHJS 28á000 kg
00738 S hnací soust. souv. max. CHJS 24á000 kg	03700 Sáhnací soust. souv. tech. CHJS = CHV+ 3á500ákg

PODMÍNKY PROVOZU

Odlučovač vlhkosti, vyhříváný; Sání vzduchu nízké.

Optional

01282 Mírné klima	09960 Sání vzduchu na střeše kabiny
04256 Odlučovač vlhkosti, nevyhříváný	04987 Ochranná mřížka chladiče
04482 Standardní sání vzduchu vysoké za kabinou	

DODÁNÍ VOZIDLA

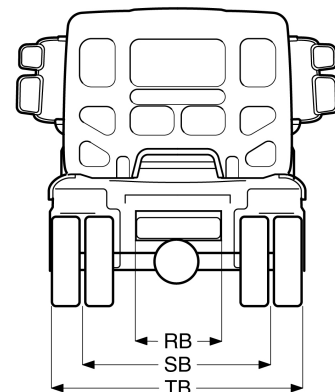
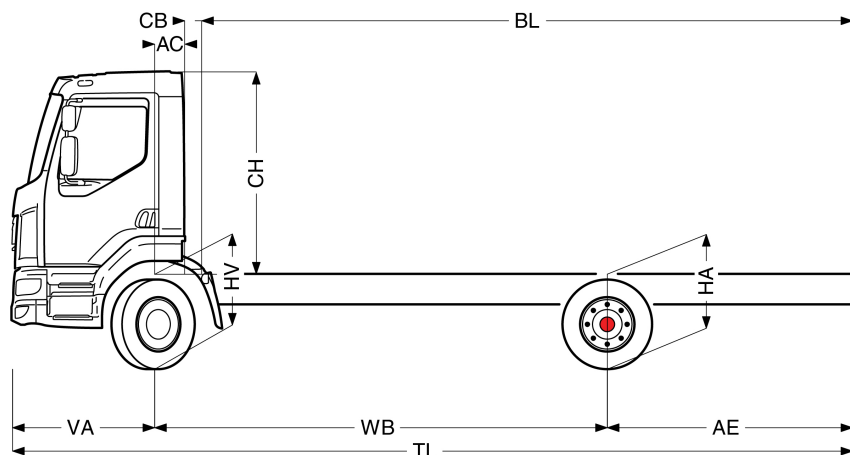
Standardní sada nářadí.



Go to [DAF.com](https://www.daf.com) to configure your own perfect DAF.

LF 190

FA 4X2 Podvozek, 14t



	Wheelbase - AE ⁵⁾		Unladen weight ¹⁾			Gross Carrying Capacity			Variable dimensions									
	WB	AE ⁵⁾	Front	Rear	Total	Front	Rear	Total	AC	CB ⁶⁾	CH ⁷⁾	BL ⁸⁾	BL	TL	HA ⁹⁾	HA ¹⁰⁾	TK ¹¹⁾	TW ¹²⁾
DAY CAB	3,25	1,70	2831	1377	4208	2169	8023	9792	0,28	0,12	1,88	4,26	4,52	6,28	1,09	0,98	11,84	12,99
	3,50	1,85	2849	1410	4259	2151	7990	9741	0,28	0,12	1,88	4,66	4,94	6,68	1,09	0,98	12,48	13,65
	3,80	2,03	2847	1412	4259	2153	7988	9741	0,28	0,12	1,88	5,13	5,42	7,16	1,09	0,98	13,26	14,44
	4,20	2,27	2849	1426	4275	2151	7974	9725	0,28	0,12	1,88	5,75	6,08	7,80	1,09	0,98	14,29	15,50
	4,50	2,45	2874	1464	4338	2126	7936	9662	0,28	0,12	1,88	6,23	6,58	8,28	1,09	0,98	15,07	16,29
	4,80	2,63	2870	1470	4340	2130	7930	9660	0,28	0,12	1,88	6,69	7,08	8,76	1,09	0,98	15,86	17,08
	5,35	2,96	2887	1506	4393	2113	7894	9607	0,28	0,12	1,88	7,55	7,98	9,64	1,09	0,98	17,29	18,53
SLEEPER CAB	5,90	3,29	2902	1544	4446	2098	7856	9554	0,28	0,12	1,88	8,41	8,89	10,52	1,09	0,98	18,73	19,99
	6,30	3,53	2909	1564	4473	2091	7836	9527	0,28	0,12	1,88	9,04	9,55	11,16	1,09	0,98	19,78	21,05
	6,70	2,90	3002	1620	4622	1998	7780	9378	0,28	0,12	1,88	9,76	10,31	10,93	1,09	1,00	20,83	22,10
	3,25	1,70	2936	1397	4333	2064	8003	9667	0,68	0,07	1,88	3,62	3,88	6,28	1,09	0,97	11,84	12,99
	3,50	1,85	2956	1429	4385	2044	7971	9616	0,68	0,07	1,88	4,02	4,30	6,68	1,09	0,97	12,48	13,65
	3,80	2,03	2955	1429	4385	2045	7971	9616	0,68	0,07	1,88	4,49	4,79	7,16	1,09	0,97	13,26	14,44
	4,20	2,27	2959	1441	4401	2041	7959	9600	0,68	0,07	1,88	5,12	5,46	7,80	1,09	0,97	14,29	15,50
4,50	2,45	2984	1479	4463	2016	7921	9537	0,68	0,07	1,88	5,60	5,97	8,28	1,09	0,98	15,07	16,29	
4,80	2,63	2982	1484	4466	2018	7916	9534	0,68	0,07	1,88	6,07	6,46	8,76	1,09	0,98	15,86	17,08	
5,35	2,96	3000	1518	4518	2000	7882	9482	0,68	0,07	1,88	6,95	7,39	9,64	1,09	0,98	17,29	18,53	
5,90	3,29	3016	1556	4572	1984	7844	9428	0,68	0,07	1,88	7,82	8,31	10,52	1,09	0,98	18,73	19,99	
6,30	3,53	3023	1575	4598	1977	7825	9402	0,68	0,07	1,88	8,45	8,98	11,16	1,09	0,98	19,78	21,05	
6,70	2,90	3117	1630	4747	1883	7770	9253	0,68	0,07	1,88	9,18	9,74	10,93	1,09	1,00	20,83	22,10	

OTHER DIMENSIONS VA: 1,33 HV¹³⁾: 1,01 HV¹⁴⁾: 0,94 RB: 0,79 SB: 1,75 TB¹⁵⁾: 2,35

- 1) Celková technická hmotnost vozidla v souladu s homologací.
- 2) Celková technická hmotnost soupravy v souladu s homologací.
- 3) Zatížení nápravy se standardní velikostí pneumatiky.
- 4) Hmotnost podvozku a kabiny vypočítaná z těchto prvků: Pouze položky standardní specifikace plus 170 litrů paliva, 30 litrů kapaliny AdBlue® a hmotnost řidiče 80 kg, tolerance ± 3 %. Změna specifikace může mít velký vliv na hmotnost vozidla.
- 5) Další rozměry AE jsou k dispozici pro větší WB. Upravit zadní previs do vypočítané délky nástavby.
- 6) Prezentovaná CB je založena na standardním přívodu vzduchu nebo výfuku.
- 7) Výška kabiny je měřena od nosníku rámu po uzavřené střešní okno kabiny.
- 8) Vypočítat délku nástavby podle požadavku zákazníka pomocí systému TOPEC. Prezentovaná délka nástavby je založena na rovnoměrném rozložení nákladu a vozidle naloženém na maximální zatížení nápravy.
- 9) Výška nenaloženého vozidla uprostřed hnané nápravy.
- 10) Výška naloženého vozidla uprostřed hnané nápravy.
- 11) TK = průměr otáčení mezi obrubnicemi.
- 12) TW = průměr otáčení mezi stěnami.
- 13) Výška nenaloženého vozidla uprostřed přední nápravy (náprav).
- 14) Výška naloženého vozidla uprostřed přední nápravy (náprav).
- 15) TB je celková šířka vřadu. (Ve středu přední nápravy 255).

Depending on the vehicle configuration a specific option may not be possible. The availability and specification of this vehicle may differ per country. For further information please contact the DAF organisation. Pictures and technical illustrations are not binding in detail and can differ from the standard specification. Subject to modification without prior notice.