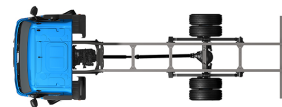


Specification sheet

LF 190

FA 4X2 Podvozek, 16t



ENGINES

- LF 190 PX-5 (139 kW / 189 hp)
- LF 210 PX-5 (153 kW / 208 hp)
- LF 230 PX-7 (167 kW / 227 hp)
- LF 260 PX-7 (189 kW / 257 hp)
- LF 290 PX-7 (212 kW / 287 hp)

GVM¹⁾

16000 kg

Max. front 6000 kg

Max. rear 10500 kg

GCM²⁾

16000 kg

KABINA - EXTERIÉR

Mechanicky odpružená kabina Day Cab s ocelovým nárazníkem, tónovanými skly a elektrickým otevíráním oken. Elektricky vyhřívaná hlavní a širokouhlá zrcátka. Šířka kabiny 2 130 mm.; Zelená tónovaná skla; Elektricky ovládaná zrcátka; Držák na zrcátka, karoserie 2,50-2,60 m; Čelní zrcátko.

Optional

02576 Prodloužená kabina Day Cab	07343 Boční okno dveří spolujezdce
02106 Sleeper Cab	00915 Boční bez zasklení / zadní jednoduché zasklení
03175 Uložení kabiny pryž + mechanické	09101 Zelené tónované sklo – vyhřívané
01605 Posílení mechanického uložení kabiny	09282 Držák na zrcátko, karoserie 2,30-2,40 m
09983 Mlhová světla	09283 Držák na zrcátko, karoserie 2,40-2,50 m
09984 Mlhová světla a světla pro přisvětlení do zatáček	

AERODYNAMIKA

Optional

09287 Příprava pro boční límce	07112 Boční límce, dlouhé (sada)
---------------------------------------	---

BARVY

; Panel předního světlometu a nárazník: Kamenná šedá; Šedá barva podvozku..

Optional

06150 Tuhá barva na kabinu	04431 Nestandardní barva kabiny - metalíza
00061 Nestandardní tuhá barva kabiny	06485 Panel světlometu a nárazník: barva kabiny
06151 Barva na kabinu - metalíza	16153 Barvy kabiny a podvozku

KABINA - INTERIÉR

Mechanicky nastavitelný sloupek řízení; Sedadlo řidiče: vzduchově odpružené; Sedadlo spolujezdce: pevné velurové; Úložný prostor na tunelu motoru.

Optional

09271 Volant, kůže, černá barva	00967 Červené bezpečnostní pásy
03516 Pneumatikly nastavitelný sloupek řízení	04346 Spodní lůžko, normální úroveň
06012 Sedadlo spolujezdce: pevné vinylové	02213 Klimatizace
03376 Dvojitě vinylové sedadlo spolujezdce	03703 Příkladné vytápění kabiny Air Top 2000
00072 Dvojitě sedadlo spolujezdce, velur	04246 Střešní okno s ručním ovládním
02600 Sedadlo spolujezdce: vzduchově odpružené	04258 Střešní okno s elektrickým ovládním
09106 Dvojitě luxusní sedadlo spolujezdce	

KOMUNIKAČNÍ A MANAGEMENT JÍZDY

Konektor FMS, připravený; Digitální tachograf, Stoneridge 1C verze G2V2; Adaptivní tempomat s FCW a AEBS-3.

Optional

16155 Audio vybavení, značky a typy
--

BEZPEČNOST A ZABEZPEČENÍ

Systém varování při opuštění jízdního pruhu; Ovládání stability vozidla (VSC); Základní systém imobilizéru motoru.

Optional

08631 Airbag (řidič) a 2 předpínače bezpečnostních pásů	06634 Imobilizér 5 minut a alarm (SCM BV03-B2)
07414 Výstraha při couvání se samoč. seřiz. hlasitostí	06635 Imobilizér 15 minut a alarm (SCM BV03-B3)
01723 Bez výstražného zvukového znamení při couvání	16156 Balíčky EC-ADR
06633 Imobilizér 5 minut (SCM BV03-B1)	

ODPRUŽENÍ A NÁPRAVY

Přední náprava typu F60. Odpružení s parabolickými listovými pružinami včetně tlumičů a stabilizátoru. Maximální zatížení 6,0 t.; Poháněná zadní náprava typu SR10.22 s jednoduchou redukcí a odpružením pomocí parabolických listových pružin, včetně tlumičů a stabilizátoru. Maximální zatížení 10,5 t..

Optional

00948 Zadní náprava SR10.26	01372 Zadní vzduchové pružiny
------------------------------------	--------------------------------------

RÁFKY A PNEUMATIKY

Přední náprava(-y): 285/70R19,5; Hnaná zadní náprava (nápravy): 285/70R19,5; Ochranné kryty kol stříbrošedé.

Optional

06764 Ochranné kryty kol černé	16152 Různé značky a typy pneumatik
---------------------------------------	--

POHÁNĚCÍ SOUSTAVA

Motor PX-5, 4válcový naftový motor, 4,5 l. Výkon 139 kW (189 k) při 2300 ot./min. Max. točivý moment 745 Nm při 1200-1700 ot./min.; Emise výfukových plynů Euro 6; Vypnutí motoru z volnoběhu, 5 minut; Manuální převodovka, 6 rychlostí.; Převodový poměr 6,58 - 0,78; Převodový poměr zadní nápravy 4,56.

Optional

04393 Manuální převodovka, 9 rychlostí.	09888 Automatická převodovka, 5 rychlostí
07667 Automatická převodovka PowerLine, 8stupňová	02313 Převodovka s přímým záběrem

BRZDOVÝ SYSTÉM

Výfuková brzda.

PODVOZEK

Rozvor 4,20 m / zadní převis 2,27m; Výška podélníku 270 mm; Jednotka EAS vpravo, vyústění vpravo vzadu; Plastová palivová nádrž, 170 l; Nádrž kapal. AdBlue(R) 30 l, pravá strana podvozku; Ochrana proti podjetí vpředu; Zástěrky.

Optional

07071 Držák náhradního kola pravá strana	03323 Zadní světlo s diodami LED
---	---

TAŽNÉ ZAŘÍZENÍ

Uzavírací díl.

Optional

04661 Hodnota D příčnicku je D = 8,5

NÁSTAVBY A PŘÍPRAVY PRO NÁSTAVBY

Bez modulu výrobce nástaveb (BBM); Přípojka pro přídatná zařízení na podvozku; Rozmístění otvorů standardního připevnění nástavby.

Optional

- | | |
|--|--|
| 09952 Modul výrobce nástaveb (BBM) plná verze | 01503 Boční obrysová světla |
| 02597 Přípojka pro ovládání zadního čela | 07487 Upevnění nástavby BAM 1, dod. s voln. konzolami |
| 02950 Přípojka pro vysokozdvížnou plošinu | 07488 Upevnění nástavby BAM 3, dod. s voln. konzolami |
| 09240 Přípojka zařízení vozu na svoz odpadu | |

POHON POMOCNÝCH ZAŘÍZENÍ (PTO)

Optional

- | | |
|--|--|
| 06624 Nepřímé přední PTO motoru | 01250 Přední PTO motoru s přípravou pro generátor 30 kW |
| 00590 Přední PTO motoru s přípravou pro generátor 17 kW | 16148 Typy a umístění PTO |
| 06785 Přední PTO motoru s přípr. pro generátor 22,5 kW | |

24V NAPÁJENÍ

Alternátor 80 A, baterie 2 x 125 Ah..

Optional

- | | |
|-------------------------------|---------------------------------|
| 01897 Alternátor 100 A | 08797 Baterie 2 x 175 Ah |
|-------------------------------|---------------------------------|

CHV A CHJS

Sáhmot. podv. souv. tech. max. CHV 16á000ákg; Sáhnací soust. souv. tech. CHJS rovna CHV.

Optional

- | | |
|---|--|
| 00738 S hnací soust. souv. max. CHJS 24á000 kg | 00620 S hnací soust. souv. max. CHJS 28á000 kg |
| 02658 S hnací soust. souv. max. CHJS 26á000 kg | 03700 Sáhnací soust. souv. tech. CHJS = CHV+ 3á500ákg |

PODMÍNKY PROVOZU

Odlučovač vlhkosti, vyhříváný; Sání vzduchu nízké.

Optional

- | | |
|--|--|
| 01282 Mírné klima | 09960 Sání vzduchu na střeše kabiny |
| 04256 Odlučovač vlhkosti, nevyhříváný | 04987 Ochranná mřížka chladiče |
| 04482 Standardní sání vzduchu vysoké za kabinou | |

DODÁNÍ VOZIDLA

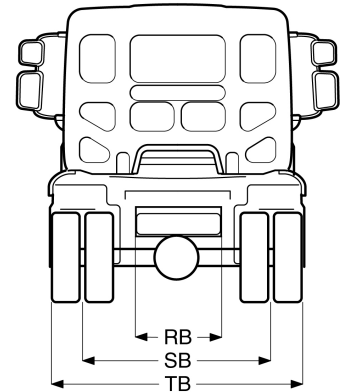
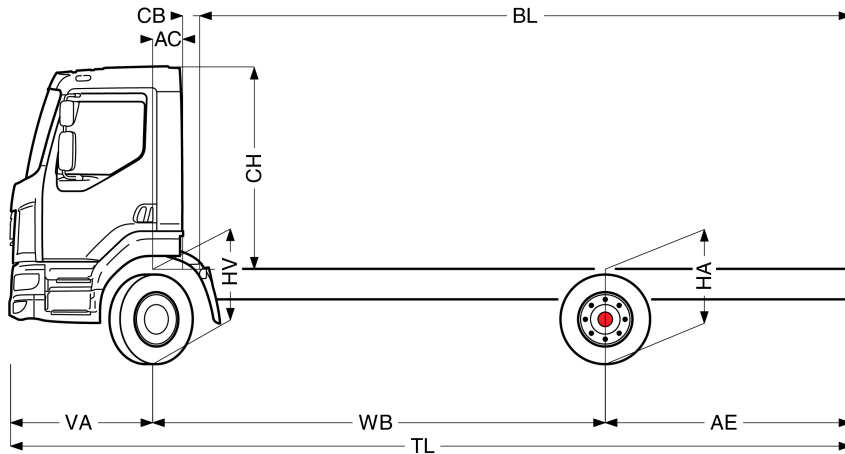
Standardní sada nářadí.



Go to [DAF.com](https://www.daf.com) to configure your own perfect DAF.

LF 190

FA 4X2 Podvozek, 16t



	Wheelbase - AE ⁵⁾		Unladen weight ¹⁾			Gross Carrying Capacity			Variable dimensions									
	WB	AE ⁵⁾	Front	Rear	Total	Front	Rear	Total	AC	CB ⁶⁾	CH ⁷⁾	BL ⁸⁾	BL	TL	HA ⁹⁾	HA ¹⁰⁾	TK ¹¹⁾	TW ¹²⁾
DAY CAB	3,25	1,70	2840	1398	4239	3160	9102	11762	0,28	0,12	1,88	3,96	4,23	6,28	1,09	0,94	11,84	12,99
	3,50	1,85	2859	1431	4290	3141	9069	11710	0,28	0,12	1,88	4,33	4,62	6,68	1,09	0,94	12,48	13,65
	3,80	2,03	2857	1432	4290	3143	9068	11710	0,28	0,12	1,88	4,76	5,08	7,16	1,09	0,94	13,26	14,44
	4,20	2,27	2859	1446	4306	3141	9054	11694	0,28	0,12	1,88	5,35	5,70	7,80	1,09	0,95	14,29	15,50
	4,50	2,45	2884	1484	4368	3116	9016	11632	0,28	0,12	1,88	5,80	6,16	8,28	1,09	0,95	15,07	16,29
	4,80	2,63	2880	1491	4371	3120	9009	11629	0,28	0,12	1,88	6,23	6,63	8,76	1,09	0,95	15,86	17,08
	5,35	2,96	2897	1526	4424	3103	8974	11576	0,28	0,12	1,88	7,05	7,49	9,64	1,09	0,95	17,29	18,53
	5,90	3,29	2912	1565	4477	3088	8935	11523	0,28	0,12	1,88	7,85	8,34	10,52	1,09	0,95	18,73	19,99
SLEEPER CAB	6,30	3,53	2919	1585	4503	3081	8915	11497	0,28	0,12	1,88	8,44	8,97	11,16	1,09	0,95	19,78	21,05
	6,70	2,90	3012	1640	4652	2988	8860	11348	0,28	0,12	1,88	9,08	9,65	10,93	1,09	0,97	20,83	22,10
	3,25	1,70	2946	1418	4364	3054	9082	11636	0,68	0,07	1,88	3,30	3,57	6,28	1,09	0,93	11,84	12,99
	3,50	1,85	2966	1449	4415	3034	9051	11585	0,68	0,07	1,88	3,67	3,96	6,68	1,09	0,93	12,48	13,65
	3,80	2,03	2965	1450	4415	3035	9050	11585	0,68	0,07	1,88	4,12	4,43	7,16	1,09	0,93	13,26	14,44
	4,20	2,27	2969	1462	4431	3031	9038	11569	0,68	0,07	1,88	4,71	5,06	7,80	1,09	0,94	14,29	15,50
	4,50	2,45	2994	1499	4494	3006	9001	11507	0,68	0,07	1,88	5,15	5,54	8,28	1,09	0,94	15,07	16,29
	4,80	2,63	2992	1504	4496	3008	8996	11504	0,68	0,07	1,88	5,59	6,00	8,76	1,09	0,94	15,86	17,08
SLEEPER CAB	5,35	2,96	3010	1539	4549	2990	8961	11451	0,68	0,07	1,88	6,42	6,87	9,64	1,09	0,94	17,29	18,53
	5,90	3,29	3026	1576	4602	2974	8924	11398	0,68	0,07	1,88	7,23	7,74	10,52	1,09	0,94	18,73	19,99
	6,30	3,53	3033	1595	4629	2967	8905	11371	0,68	0,07	1,88	7,82	8,36	11,16	1,09	0,94	19,78	21,05
	6,70	2,90	3127	1650	4778	2873	8850	11223	0,68	0,07	1,88	8,49	9,05	10,93	1,09	0,96	20,83	22,10

OTHER DIMENSIONS

VA: 1,33 HV¹³⁾: 1,01 HV¹⁴⁾: 0,93 RB: 0,79 SB: 1,75 TB¹⁵⁾: 2,35

1) Celková technická hmotnost vozidla v souladu s homologací.

2) Celková technická hmotnost soupravy v souladu s homologací.

3) Zatížení nápravy se standardní velikostí pneumatiky.

4) Hmotnost podvozku a kabiny vypočítaná z těchto prvků: Pouze položky standardní specifikace plus 170 litrů paliva, 30 litrů kapaliny AdBlue® a hmotnost řidiče 80 kg, tolerance ± 3 %. Změna specifikace může mít velký vliv na hmotnost vozidla.

5) Další rozměry AE jsou k dispozici pro větší WB. Upravit zadní previs do vypočítané délky nástavby.

6) Prezentovaná CB je založena na standardním přívodu vzduchu nebo výfuku.

7) Výška kabiny je měřena od nosníku rámu po uzavřené střešní okno kabiny.

8) Vypočítat délku nástavby podle požadavku zákazníka pomocí systému TOPEC. Prezentovaná délka nástavby je založena na rovnoměrném rozložení nákladu a vozidle naloženém na maximální zatížení nápravy.

9) Výška nenaloženého vozidla uprostřed hnané nápravy.

10) Výška naloženého vozidla uprostřed hnané nápravy.

11) TK = průměr otáčení mezi obrubnicí.

12) TW = průměr otáčení mezi stěnami.

13) Výška nenaloženého vozidla uprostřed přední nápravy (náprav).

14) Výška naloženého vozidla uprostřed přední nápravy (náprav).

15) TB je celková šířka vřadu. (Ve středu přední nápravy 255).

Depending on the vehicle configuration a specific option may not be possible. The availability and specification of this vehicle may differ per country. For further information please contact the DAF organisation. Pictures and technical illustrations are not binding in detail and can differ from the standard specification. Subject to modification without prior notice.