

Specification sheet

CF 300

FAN 6X2 Podvozek



ENGINES

- CF 300 MX-11 (220 kW / 299 k)
- CF 340 MX-11 (251 kW / 341 k)

GVM¹⁾

26000 kg

Max. front 8000 kg

Max. rear 18999 kg

GCM²⁾

40000 kg

KABINA - EXTERIÉR

Kabina Day Cab s ocelovým nárazníkem, tónovanými skly a elektrickým otevíráním oken. Elektricky vyhřívaná hlavní a širokouhlá zrcátka. Šířka kabiny 2300 mm.; Světla LED pro denní svícení; Elektricky ovládaná zrcátka; Čelní zrcátko.

Optional

02106 Sleeper Cab	09983 Mlhová světla
01137 Space Cab	09984 Mlhová světla a světla pro
01226 Uložení kabiny vzduchové	přisvěcení do zatáček
01174 Vnější sluneční clona	06593 Reflektory Skylights
průsvitná zelená	06628 Jeden výstražný maják na
00847 Vzduchové houkačky, 1	straně spolujezdce
sada	06627 Jeden výstražný maják na
09006 Vzduchové houkačky, 2	straně řidiče
sady	06629 Dva výstražné majáky
08020 LED diodové světlomety	

AERODYNAMIKA

Optional

06776 Nastavitelný střešní spoiler	04906 Boční límce
---	--------------------------

BARVY

Barva kabiny H3279 Brilliantová bílá; Panel světlometu a nárazník: Brilliant. bílá; Šedá barva podvozku..

Optional

06485 Panel světlometu a	09933 Panel předního
nárazník: barva kabiny	světlometu a nárazník:
	Kamenná šedá

KABINA - INTERIÉR

Barva obložení interiéru kabiny – Dark Sand; Dekorace interiéru kabiny Black Rock; Sedadlo řidiče: Comfort Air; Sedadlo spolujezdce: základní; Automatická regulace teploty a klimatizace; Pylový filtr; Sklo střešního okna, ruční ovládání.

Optional

09271 Volant, kůže, černá barva	07746 Sedadlo spolujezdce:
07240 Volant, kožený, Exclusive	Super Air
07152 Barva obložení interiéru	07748 Sedadlo spolujezdce: Xtra
kabiny – Exclusive	Leather Air
07592 Dekorace interiéru kabiny	00967 Červené bezpečnostní
Argenta	pásky
07591 Dekorace interiéru kabiny	02117 Třetí sedačka
Rustica	06539 Chladnička
07733 Sedadlo řidiče: Luxury Air	06783 Spodní lůžko, pěnová
07736 Sedadlo řidiče: Super Air	matrace
07737 Sedadlo řidiče: Xtra	06784 Matrace dolního lůžka
Leather Air	Xtra Comfort
07741 Sedadlo spolujezdce:	06676 Světla PL ve stropu
Comfort Air	kabiny
07743 Sedadlo spolujezdce:	06970 Automatické ovládání
Luxury Air	klimatizace kabiny

KOMUNIKAČNÍ A MANAGEMENT JÍZDY

Digitální tachograf, Stoneridge 1C verze G2V2; Nast. om. rych. 85 km/h; vyp. fce Eco při 90 km/h; Antény: rádio, 2x celulární, GNSS; Adaptivní tempomat s FCW a AEBS-3.

Optional

09681 Příprava pro Maut	06991 Ovládání prediktivního
08450 Luxusní reproduktorový	tempomatu
systém - 6 reproduktorů	06992 Prediktivní tempomat Lite
07117 Rádio/přehrávač USB, 2	
reproduktory	

BEZPEČNOST A ZABEZPEČENÍ

Systém varování při opuštění jízdního pruhu; Ovládání stability vozidla (VSC); Základní systém imobilizéru motoru.

Optional

08631 Airbag (řidič) a 2	09827 Boční kamerový systém
předpínače	01723 Bez výstražného
bezpečnostních pásů	zvukového znamení při
09828 Přední kamerový systém	couvání

ODPRUŽENÍ A NÁPRAVY

Zatížení přední nápravy 8,00 t; Zadní: 11,50 + 7,50 t, vzduchové odpružení, SR1344.

Optional

06257 Zatížení přední nápravy	04588 Zadní náprava SR1347
9,00 t	01946 Zatížení zadní nápravy
04647 Přední vzduchové pružiny	12,00 + 7,40 t
04057 Zadní náprava HR1356	08191 Sledování zatížení nápravy

RÁFKY A PNEUMATIKY

Přední náprava(-y): 315/70R22,5; Hnaná zadní náprava (nápravy): 315/70R22,5; Druhá zadní hnaná/vlečená náprava: 315/70R22,5; Ocelové disky kol, stříbrošedé; Ochranné kryty kol stříbrošedé.

Optional

16152 Různé značky a typy
pneumatik

POHÁNĚČÍ SOUSTAVA

Motor MX-11, 6válcový naftový motor, 10,8 l. Výkon 220 kW (299 k) při 1675 ot./min. Max. točivý moment 1350 Nm při 900–1400 ot./min.; Emise výfukových plynů Euro 6; Vypnutí motoru z volnoběhu, 5 minut; Automatická převodovka TraXon, 12 stupňů; Převodový poměr 12,92 - 0,77; Převodový poměr zadní nápravy 4,11.

Optional

04393 Manuální převodovka, 9	09889 Automatická převodovka,
rychlostí.	6 rychlostí
04523 Ruční převodovka, 16	
rychlostí	

BRZDOVÝ SYSTÉM

Kotoučové brzdy s vnitřním chlazením vpředu i vzadu. Dvouokruhová brzdová vzduchová soustava s elektronickým systémem EBS. Dvouválcový vzduchový kompresor s vyhřívanou sušičkou a ekonomickým režimem..

Optional

09921 Motorová brzda MX	04901 Válce pružinové brzdy na
02715 Retardér ZF	první přední nápravě

PODVOZEK

Rozvor 5,05 m / zadní převis 3,10m; Výška podélníku 260 mm; Standardní umístění komponent; Trubka výfuku, vodorovná, nízká; Hliníková palivová nádrž 340 l, výška 620 mm; Nádrž kapaliny AdBlue(R) 45 l, levá str. podvozku; Ochrana proti podjetí vpředu; Zástěrky.

Optional

02601 Výška podélníku 310 mm	07071 Držák náhradního kola
06611 Trubka výfuku, svislá,	pravá strana
vysoká	03323 Zadní světlo s diodami
	LED

TAŽNÉ ZAŘÍZENÍ

Uzavírací díl.

Optional

07033 Závěsné zařízení pro přívěs Ringfeder D = 13,7	08027 Závěsné zařízení pro přívěs Rockinger D=20,0
07034 Závěsné zařízení pro přívěs Ringfeder D = 20,0	07029 hodnota D příčniku je D = 13,7
08026 Závěsné zařízení pro přívěs Rockinger D=13,0	07032 hodnota D příčniku je D = 20

NÁSTAVBY A PŘÍPRAVY PRO NÁSTAVBY

Přípojka pro příd. zařiz. na přední straně kabiny.

POHON POMOČNÝCH ZAŘÍZENÍ (PTO)

Optional

16148 Typy a umístění PTO

24V NAPÁJENÍ

Alternátor 120 A, akumulátory 2 x 140 Ah..

Optional

08775 Alternátor 150 A	07671 Akumulátory 2x 210 Ah AGM, typ C
08797 Baterie 2 x 175 Ah	06440 Akumulátory 2x 230 Ah

CHV A CHJS

Sáhmot. podv. souv. tech. max. CHV 27á000ákg; S hnací soust. souv. max. CHJS 40á000 kg, třída 3.

Optional

04330 S hnací soust. souv. max. CHJS 27á000 kg, třída 2	00200 S hnací soust. souv. max. CHJS 38000 kg, třída 2
00710 S hnací soust. souv. max. CHJS 28á000 kg, třída 3	

PODMÍNKY PROVOZU

Sání vzduchu na střeše kabiny.

Optional

08400 Tichý režim	09961 Podtlakové sání vzduchu za kabinou
--------------------------	---

SERVIS A ÚDRŽBA

Záruka Plus – Hnací soustava, postará se po dobu 1 roku o celé vozidlo jak bylo dodáno výrobcem OEM (s výjimkou skutečně opotřebovaných součástí), 2. a 3. rok poskytuje záruku na hnací soustavu až do 200 000 km a záruku 1 rok na poruchu.; Servis ITS.

Optional

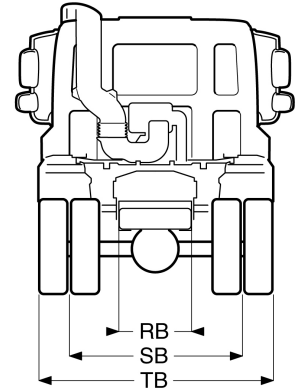
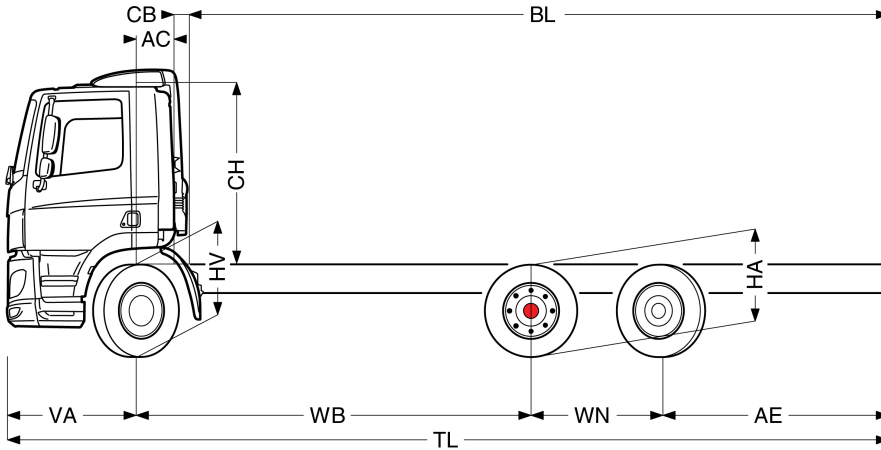
08311 Prodloužený interval servisu



Go to [DAF.com](https://www.daf.com) to configure your own perfect DAF.

CF 300

FAN 6X2 Podvozek



	Wheelbase - AE		Unladen weight ¹⁾			Gross Carrying Capacity			Variable dimensions									
	WB	AE ⁵⁾	Front	Rear	Total	Front	Rear	Total	AC	CB ⁶⁾	CH ⁷⁾	BL ⁸⁾	BL	TL	HA ⁹⁾	HA ¹⁰⁾	TK ¹¹⁾	TW ¹²⁾
DAY CAB	3,80	2,05	4600	3226	7827	3400	15772	18173	0,39	0,18	1,99	6,03	6,03	8,62	0,97	0,94	13,49	14,84
	4,00	2,40	4572	3397	7969	3428	15602	18031	0,39	0,18	1,94	6,33	6,33	9,17	1,02	0,99	14,01	15,37
	4,20	2,40	4586	3302	7888	3414	15697	18112	0,39	0,18	1,99	6,68	6,68	9,37	0,97	0,94	14,53	15,90
	4,40	2,55	4614	3424	8039	3386	15574	17961	0,39	0,18	1,94	7,01	7,01	9,72	1,02	0,99	15,05	16,43
	4,60	2,75	4623	3482	8106	4377	15516	17894	0,39	0,18	1,99	6,89	6,89	10,12	0,97	0,94	15,54	16,92
	4,80	2,90	4620	3518	8138	4380	15481	17862	0,39	0,18	1,99	7,21	7,21	10,47	0,97	0,94	16,06	17,45
	5,05	3,10	4488	3529	8017	3512	15469	17983	0,39	0,18	1,99	8,00	8,00	10,92	0,97	0,94	16,74	18,15
	5,30	3,15	4491	3552	8043	3509	15447	17957	0,39	0,18	1,99	8,40	8,40	11,22	0,97	0,94	17,40	18,81
5,60	3,15	4572	3712	8283	3428	15287	17717	0,39	0,18	1,94	8,92	8,92	11,52	1,02	0,99	18,18	19,60	
6,10	3,12	4593	3739	8332	3407	15260	17668	0,39	0,18	1,94	9,74	9,74	11,99	1,02	0,99	19,49	20,92	
SLEEPER CAB	4,20	2,40	4629	3313	7942	3371	15686	18058	0,82	0,16	1,99	5,87	5,87	9,37	0,97	0,94	14,53	15,90
	4,40	2,55	4658	3435	8093	3342	15564	17907	0,82	0,16	1,94	6,20	6,20	9,72	1,02	0,99	15,05	16,43
	4,60	2,75	4676	3492	8169	4324	15506	17831	0,82	0,16	1,99	6,10	6,10	10,12	0,97	0,93	15,54	16,92
	4,80	2,90	4673	3528	8201	4327	15471	17799	0,82	0,16	1,99	6,40	6,40	10,47	0,97	0,93	16,06	17,45
	5,05	3,10	4537	3539	8076	3463	15460	17924	0,82	0,16	1,99	7,21	7,21	10,92	0,97	0,94	16,74	18,15
	5,30	3,15	4541	3561	8102	3459	15438	17898	0,82	0,16	1,99	7,60	7,60	11,22	0,97	0,94	17,40	18,81
	5,60	3,15	4622	3720	8342	3378	15279	17658	0,82	0,16	1,94	8,11	8,11	11,52	1,02	0,99	18,18	19,60
	6,10	3,12	4644	3746	8391	3356	15252	17609	0,82	0,16	1,94	8,95	8,95	11,99	1,02	0,99	19,49	20,92
SPACE CAB	4,20	2,40	4740	3314	8054	3260	15685	17946	0,82	0,16	2,67	5,92	5,92	9,37	0,97	0,94	14,53	15,90
	4,40	2,55	4769	3436	8205	3231	15563	17795	0,82	0,16	2,62	6,24	6,24	9,72	1,02	0,99	15,05	16,43
	4,60	2,75	4787	3494	8281	4213	15505	17719	0,82	0,16	2,67	6,14	6,14	10,12	0,97	0,93	15,54	16,92
	4,80	2,90	4784	3529	8313	4216	15470	17687	0,82	0,16	2,67	6,45	6,45	10,47	0,97	0,93	16,06	17,45
	5,05	3,10	4648	3540	8188	3352	15459	17812	0,82	0,16	2,67	7,26	7,26	10,92	0,97	0,94	16,74	18,15
	5,30	3,15	4652	3562	8214	3348	15437	17786	0,82	0,16	2,67	7,67	7,67	11,22	0,97	0,94	17,40	18,81
	5,60	3,15	4733	3721	8454	3267	15277	17546	0,82	0,16	2,62	8,19	8,19	11,52	1,02	0,99	18,18	19,60
	6,10	3,12	4755	3747	8503	3245	15251	17497	0,82	0,16	2,62	9,01	9,01	11,99	1,02	0,99	19,49	20,92

OTHER DIMENSIONS

VA: 1,37 WN: 1,40 HV¹³⁾: 0,98 HV¹⁴⁾: 0,94 RB: 0,79 SB: 1,82 TB¹⁵⁾: 2,48

- 1) Celková technická hmotnost vozidla v souladu s homologací.
- 2) Celková technická hmotnost soupravy v souladu s homologací.
- 3) Zatížení nápravy se standardní velikostí pneumatiky.
- 4) Hmotnost podvozku a kabiny vypočítaná z těchto prvků: Pouze položky standardní specifikace plus 340 litrů paliva, 45 litrů kapaliny AdBlue® a hmotnost řidiče 80 kg, tolerance ± 3 %. Změna specifikace může mít velký vliv na hmotnost vozidla.
- 5) Další rozměry AE jsou k dispozici pro větší WB. Upravit zadní previs do vypočítané délky nástavby.
- 6) Prezentované CB je založeno na standardním přívodu vzduchu nebo výfuku.
- 7) Výška kabiny se měří od nosníku rámu k zavěšenému střešnému oknu. Se sáním vzduchu na střeše kabiny přidejte: 0,14 m pro MX-11 nebo 0,21 m pro MX-13.

- 8) Vypočítat délku nástavby podle požadavku zákazníka pomocí systému TOPEC. Prezentovaná délka nástavby je založena na rovnoměrném rozložení nákladu a vozidle naloženém na maximální zatížení nápravy.
- 9) Výška nenaloženého vozidla uprostřed hnané nápravy (vlečná náprava dole).
- 10) Výška naloženého vozidla uprostřed hnané nápravy.
- 11) TK = průměr otáčení mezi obrubnicí.
- 12) TW = průměr otáčení mezi stěnami.
- 13) Výška nenaloženého vozidla uprostřed přední nápravy (náprav).
- 14) Výška naloženého vozidla uprostřed přední nápravy (náprav).
- 15) TB je celková šířka vřadu. (U spodního schůdku kabiny 255).

Depending on the vehicle configuration a specific option may not be possible. The availability and specification of this vehicle may differ per country. For further information please contact the DAF organisation. Pictures and technical illustrations are not binding in detail and can differ from the standard specification. Subject to modification without prior notice.