

Specification sheet

# CF 370

FAD 8X4 Podvozek, Mixer



## ENGINES

- CF 370 MX-11 (270 kW / 367 k)
- CF 410 MX-11 (300 kW / 408 k)
- CF 450 MX-11 (330 kW / 449 k)

## GVM<sup>1)</sup>

32000 kg

Max. front 14200 kg

Max. rear 19000 kg

## GCM<sup>2)</sup>

35500 kg

081F8779ACAA - 202345D - 21-08-2023

DAF Trucks CZ, s.r.o., [www.daftrucks.cz](http://www.daftrucks.cz)

## KABINA - EXTERIÉR

Kabina Day Cab s ocelovým nárazníkem, tónovanými skly a elektrickým otevíráním oken. Elektricky vyhřívaná hlavní a širokouhlá zrcátka. Šířka kabiny 2300 mm.; Světla LED pro denní svícení; Elektricky ovládaná zrcátka; Čelní zrcátko.

### Optional

|                                       |   |
|---------------------------------------|---|
| <b>02106</b> Sleeper Cab              | <b>09983</b> Mlhová světla              |
| <b>01137</b> Space Cab                | <b>09984</b> Mlhová světla a světla pro |
| <b>01226</b> Uložení kabiny vzduchové | přisvěcení do zatáček                   |
| <b>01174</b> Vnější sluneční clona    | <b>06593</b> Reflektory Skylights       |
| průsvitná zelená                      | <b>06628</b> Jeden výstražný maják na   |
| <b>00847</b> Vzduchové houkačky, 1    | straně spolujezdce                      |
| sada                                  | <b>06627</b> Jeden výstražný maják na   |
| <b>09006</b> Vzduchové houkačky, 2    | straně řidiče                           |
| sady                                  | <b>06629</b> Dva výstražné majáky       |

## AERODYNAMIKA

### Optional

**04906** Boční límce

## BARVY

Barva kabiny H3279 Brilliantová bílá; Panel světlometu a nárazník: Brilliant. bílá; Šedá barva podvozku..

### Optional

|                                 |                             |
|---------------------------------|-----------------------------|
| <b>06485</b> Panel světlometu a | <b>09933</b> Panel předního |
| nárazník: barva kabiny          | světlometu a nárazník:      |
|                                 | Kamenná šedá                |

## KABINA - INTERIÉR

Barva obložení interiéru kabiny – Dark Sand; Dekorace interiéru kabiny Black Rock; Sedadlo řidiče: Comfort Air; Sedadlo spolujezdce: základní; Automatická regulace teploty a klimatizace; Pylový filtr; Sklo střešního okna, ruční ovládání.

### Optional

|   |  |
|---|--|
| <b>09271</b> Volant, kůže, černá barva  | <b>07746</b> Sedadlo spolujezdce:      |
| <b>07240</b> Volant, kožený, Exclusive  | Super Air                              |
| <b>07152</b> Barva obložení interiéru   | <b>07748</b> Sedadlo spolujezdce: Xtra |
| kabiny – Exclusive                      | Leather Air                            |
| <b>07592</b> Dekorace interiéru kabiny  | <b>00967</b> Červené bezpečnostní      |
| Argentina                               | pásky                                  |
| <b>07591</b> Dekorace interiéru kabiny  | <b>02117</b> Třetí sedačka             |
| Rustica                                 | <b>06539</b> Chladnička                |
| <b>07733</b> Sedadlo řidiče: Luxury Air | <b>06783</b> Spodní lůžko, pěnová      |
| <b>07736</b> Sedadlo řidiče: Super Air  | matrace                                |
| <b>07737</b> Sedadlo řidiče: Xtra       | <b>06784</b> Matrace dolního lůžka     |
| Leather Air                             | Xtra Comfort                           |
| <b>07741</b> Sedadlo spolujezdce:       | <b>06676</b> Světla PL ve stropu       |
| Comfort Air                             | kabiny                                 |
| <b>07743</b> Sedadlo spolujezdce:       | <b>06970</b> Automatické ovládání      |
| Luxury Air                              | klimatizace kabiny                     |

## KOMUNIKAČNÍ A MANAGEMENT JÍZDY

Digitální tachograf, Stoneridge 1C verze G2V2; Nast. om. rych. 85 km/h; vyp. fce Eco při 90 km/h; Antény: rádio, 2x celulární, GNSS; Tempomat.

### Optional

|                                     |  |
|-------------------------------------|--|
| <b>09681</b> Příprava pro Maut      | <b>08023</b> Adaptivní tempomat s      |
| <b>08450</b> Luxusní reproduktorový | FCW a AEBS-3                           |
| system - 6 reproduktorů             | <b>06991</b> Ovládání prediktivního    |
| <b>07117</b> Rádio/přehrávač USB, 2 | tempomatu                              |
| reproduktory                        | <b>06992</b> Prediktivní tempomat Lite |
| <b>09909</b> Adaptivní tempomat     |  |
| (ACC) s FCW                         |  |

## BEZPEČNOST A ZABEZPEČENÍ

Bez systému varování při opuštění jízdního pruhu; Bez ovládání stability vozidla; Základní systém imobilizéru motoru.

### Optional

|                                     |                                    |
|-------------------------------------|------------------------------------|
| <b>08631</b> Airbag (řidič) a 2     | <b>09827</b> Boční kamerový systém |
| předpínače                          | <b>01723</b> Bez výstražného       |
| bezpečnostních pásů                 | zvukového znamení při              |
| <b>09828</b> Přední kamerový systém | couvání                            |

## ODPRUŽENÍ A NÁPRAVY

Přední 7,10 + 7,10 t; Zadní: 2 x 9,50 t, lichoběž., SR1132T.

## RAFKY A PNEUMATIKY

Přední náprava(-y): 295/80R22,5; Druhá přední/vodící náprava: 295/80R22,5; Hnaná zadní náprava (nápravy): 295/80R22,5; Druhá zadní hnaná/vlečená náprava: 295/80R22,5; Ocelové disky kol, stříbrošedé; Ochranné kryty kol stříbrošedé.

### Optional

**16152** Různé značky a typy pneumatik

## POHÁNĚCÍ SOUSTAVA

Motor MX-11, 6válcový naftový motor, s víceokrovým točivým momentem, 10,8 l. Výkon 270 kW (367 k) při 1600 ot./min. Maximální točivý moment 1900 Nm při 900–1125 ot./min; Emise výfukových plynů Euro 6; Bez vypnutí motoru běžícího na volnoběh; Automatická převodovka TraXon, 12 stupňů; Převodový poměr 12,92 - 0,77; Převodový poměr zadní nápravy 4,10.

### Optional

|                                   |                      |
|-----------------------------------|----------------------|
| <b>04523</b> Ruční převodovka, 16 | <b>03720</b> Bez ASR |
| rychlostí                         |                      |

## BRZDOVÝ SYSTÉM

Výfuková brzda; Kotoučové brzdy s vnitřním chlazením vpředu i vzadu. Dvouokruhová brzdová vzduchová soustava s elektronickým systémem EBS. Dvouválcový vzduchový kompresor s vyhřívanou sušičkou a ekonomickým režimem..

### Optional

|                                |                          |
|--------------------------------|--------------------------|
| <b>09921</b> Motorová brzda MX | <b>02715</b> Retardér ZF |
|--------------------------------|--------------------------|

## PODVOZEK

Rozvor 5,05 m / zadní převis 1,65m; Výška podélníku 310 mm; Standardní umístění komponent; Trubka výfuku, svislá, vysoká; Oc. pal. nádrž 290 l, výška 580 mm; Nádrž kapaliny AdBlue(R) 45 l, levá str. podvozku; Ochrana proti podjetí vpředu; Zástěrky.

### Optional

|                                    |                                     |
|------------------------------------|-------------------------------------|
| <b>06610</b> Trubka výfuku,        | <b>07070</b> Držák náhradního kola  |
| vodorovná, nízká                   | levá strana                         |
| <b>08641</b> Vzduchojemy hliníkové | <b>03323</b> Zadní světlo s diodami |
|                                    | LED                                 |

## TAŽNÉ ZAŘÍZENÍ

hodnota D přičoníku je D = 13,7; Bez vzduchové přípojky přívěsu; Bez elektrické přípojky přívěsu.

### Optional

|                                   |                            |
|-----------------------------------|----------------------------|
| <b>08026</b> Závěsné zařízení pro | <b>04624</b> Uzavírací díl |
| přívěs Rockinger D=13,0           |                            |

## NÁSTAVBY A PŘÍPRAVY PRO NÁSTAVBY

Přípojka pro příd. zařiz. na přední straně kabiny.

#### Optional

- 04331** Aplik. konektor včetně příp. pro reg. vzduchu
- 09200** Podvozek ve standardní přípravě
- 06692** Přípojka pro přídavná zařízení na podvozku

### POHON POMOCNÝCH ZAŘÍZENÍ (PTO)

#### Optional

- 16148** Typy a umístění PTO

### 24V NAPÁJENÍ

Alternátor 80 A, baterie 2 x 175 Ah..

#### Optional

- 06460** Alternátor 120 A
- 08775** Alternátor 150 A
- 01257** Baterie 2 x 140 Ah
- 07671** Akumulátory 2x 210 Ah AGM, typ C
- 06440** Akumulátory 2x 230 Ah

### CHV A CHJS

Sáhmot. podv. souv. tech. max. CHV 32á000ákg; S hnací soust. souv. max. CHJS 35 500 kg, třída 3.

#### Optional

- 01207** S hnací soust. souv. max. CHJS 35 500 kg, třída 2

### PODMÍNKY PROVOZU

Sání vzduchu na střeše kabiny.

#### Optional

- 09961** Podtlakové sání vzduchu za kabinou

### SERVIS A ÚDRŽBA

Záruka Plus – Hnací soustava, postará se po dobu 1 roku o celé vozidlo jak bylo dodáno výrobcem OEM (s výjimkou skutečně opotřeбенých součástí), 2. a 3. rok poskytuje záruku na hnací soustavu až do 300 000 km a záruku 1 rok na poruchu.; Servis ITS.

#### Optional

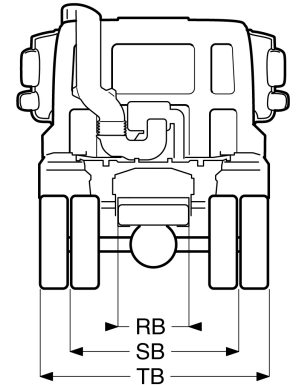
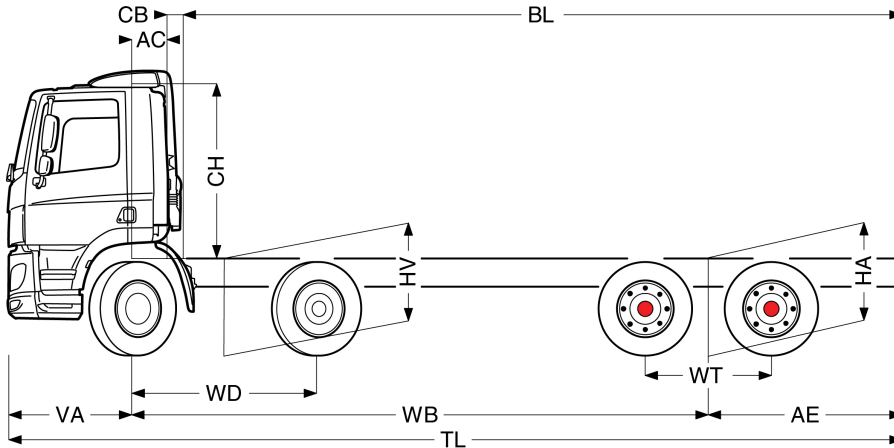
- 08311** Prodloužený interval servisu



Go to [DAF.com](https://www.daf.com) to configure your own perfect DAF.

# CF 370

## FAD 8X4 Podvozek, Mixer



|             | Wheelbase - AE <sup>5)</sup> |                  | Unladen weight <sup>1)</sup> |      |       | Gross Carrying Capacity |       |       | Variable dimensions |                  |                  |                  |      |      |                  |                   |                   |                   |
|-------------|------------------------------|------------------|------------------------------|------|-------|-------------------------|-------|-------|---------------------|------------------|------------------|------------------|------|------|------------------|-------------------|-------------------|-------------------|
|             | WB                           | AE <sup>5)</sup> | Front                        | Rear | Total | Front                   | Rear  | Total | AC                  | CB <sup>6)</sup> | CH <sup>7)</sup> | BL <sup>8)</sup> | BL   | TL   | HA <sup>9)</sup> | HA <sup>10)</sup> | TK <sup>11)</sup> | TW <sup>12)</sup> |
| DAY CAB     | 5,05                         | 1,65             | 6409                         | 2927 | 9336  | 7791                    | 16073 | 22664 | 0,39                | 0,28             | 1,94             | 6,00             | 6,41 | 8,07 | 1,17             | 1,11              | 18,39             | 19,67             |
|             | 5,30                         | 1,65             | 6439                         | 2959 | 9399  | 7761                    | 16041 | 22601 | 0,39                | 0,28             | 1,94             | 6,34             | 6,78 | 8,32 | 1,17             | 1,11              | 19,12             | 20,41             |
|             | 5,70                         | 1,65             | 6377                         | 3055 | 9433  | 7823                    | 15945 | 22567 | 0,39                | 0,28             | 1,94             | 6,82             | 7,32 | 8,72 | 1,17             | 1,11              | 20,28             | 21,58             |
|             | 6,40                         | 2,15             | 6280                         | 3313 | 9593  | 7920                    | 15687 | 22407 | 0,39                | 0,34             | 1,94             | 7,55             | 8,11 | 9,92 | 1,17             | 1,11              | 22,32             | 23,63             |
| SLEEPER CAB | WB                           | AE <sup>5)</sup> | Front                        | Rear | Total | Front                   | Rear  | Total | AC                  | CB <sup>6)</sup> | CH <sup>7)</sup> | BL <sup>8)</sup> | BL   | TL   | HA <sup>9)</sup> | HA <sup>10)</sup> | TK <sup>11)</sup> | TW <sup>12)</sup> |
|             | 5,05                         | 1,65             | 6472                         | 2923 | 9395  | 7728                    | 16077 | 22605 | 0,82                | 0,28             | 1,94             | 5,16             | 5,57 | 8,07 | 1,17             | 1,10              | 18,39             | 19,67             |
|             | 5,30                         | 1,65             | 6502                         | 2956 | 9458  | 7698                    | 16044 | 22542 | 0,82                | 0,28             | 1,94             | 5,48             | 5,93 | 8,32 | 1,17             | 1,10              | 19,12             | 20,41             |
|             | 5,70                         | 1,65             | 6439                         | 3052 | 9492  | 7761                    | 15948 | 22508 | 0,82                | 0,28             | 1,94             | 5,98             | 6,47 | 8,72 | 1,17             | 1,11              | 20,28             | 21,58             |
|             | 6,40                         | 2,15             | 6332                         | 3312 | 9644  | 7868                    | 15688 | 22356 | 0,82                | 0,34             | 1,94             | 6,70             | 7,26 | 9,92 | 1,17             | 1,10              | 22,32             | 23,63             |
| SPACE CAB   | WB                           | AE <sup>5)</sup> | Front                        | Rear | Total | Front                   | Rear  | Total | AC                  | CB <sup>6)</sup> | CH <sup>7)</sup> | BL <sup>8)</sup> | BL   | TL   | HA <sup>9)</sup> | HA <sup>10)</sup> | TK <sup>11)</sup> | TW <sup>12)</sup> |
|             | 5,05                         | 1,65             | 6614                         | 2893 | 9507  | 7586                    | 16107 | 22493 | 0,82                | 0,28             | 2,62             | 5,19             | 5,61 | 8,07 | 1,17             | 1,10              | 18,39             | 19,67             |
|             | 5,30                         | 1,65             | 6642                         | 2928 | 9570  | 7558                    | 16072 | 22430 | 0,82                | 0,28             | 2,62             | 5,53             | 5,97 | 8,32 | 1,17             | 1,10              | 19,12             | 20,41             |
|             | 5,70                         | 1,65             | 6577                         | 3027 | 9604  | 7623                    | 15973 | 22396 | 0,82                | 0,28             | 2,62             | 6,02             | 6,51 | 8,72 | 1,17             | 1,11              | 20,28             | 21,58             |
|             | 6,40                         | 2,15             | 6448                         | 3257 | 9705  | 7752                    | 15743 | 22295 | 0,82                | 0,16             | 2,62             | 7,11             | 7,67 | 9,92 | 1,17             | 1,10              | 22,32             | 23,63             |

OTHER DIMENSIONS VA: 1,37 WD: 2,05 WT: 1,40 HV<sup>13)</sup>: 1,08 HV<sup>14)</sup>: 1,00 RB: 0,79 SB: 1,82 TB<sup>15)</sup>: 2,45

- 1) Celková technická hmotnost vozidla v souladu s homologací.
- 2) Celková technická hmotnost soupravy v souladu s homologací.
- 3) Zatížení nápravy se standardní velikostí pneumatiky.
- 4) Hmotnost podvozku a kabiny vypočítaná z těchto prvků: Pouze položky standardní specifikace plus 290 litrů paliva, 45 litrů kapaliny AdBlue® a hmotnost řidiče 80 kg, tolerance ± 3 %. Změna specifikace může mít velký vliv na hmotnost vozidla.
- 5) Další rozměry AE jsou k dispozici pro větší WB. Upravit zadní previs do vypočítané délky nástavby.
- 6) Prezentované CB je založeno na standardním přívodu vzduchu nebo výfuku.
- 7) Výška kabiny se měří od nosníku rámu k zavěšenému střešnímu oknu. Se sáním vzduchu na střeše kabiny přidejte: 0,14 m pro MX-11 nebo 0,21 m pro MX-13.

- 8) Vypočítat délku nástavby podle požadavku zákazníka pomocí systému TOPEC. Prezentovaná délka nástavby je založena na rovnoměrně rozloženém nákladu a vozidle naloženém na maximální zatížení nápravy.
- 9) Výška nenaloženého vozidla uprostřed hnané nápravy.
- 10) Výška naloženého vozidla uprostřed hnané nápravy.
- 11) TK = průměr otáčení mezi obrubnicí.
- 12) TW = průměr otáčení mezi stěnami.
- 13) Výška nenaloženého vozidla uprostřed přední nápravy (náprav).
- 14) Výška naloženého vozidla uprostřed přední nápravy (náprav).
- 15) TB je celková šířka v zadu. (U spodního schůdku kabiny 255).

Depending on the vehicle configuration a specific option may not be possible. The availability and specification of this vehicle may differ per country. For further information please contact the DAF organisation. Pictures and technical illustrations are not binding in detail and can differ from the standard specification. Subject to modification without prior notice.