

Specification sheet

XB 190

FA 4X2 Podvozek, 10t



ENGINES

XB NewGen 190 PX-5 (139 kW / 189 hp)
XB NewGen 210 PX-5 (153 kW / 208 hp)
XB NewGen 230 PX-7 (167 kW / 227 hp)
XB NewGen 260 PX-7 (189 kW / 257 hp)

GVM¹⁾

10000 kg
Max. front 4000 kg
Max. rear 7200 kg

GCM²⁾

10000 kg

KABINA - EXTERIÉR

Kabina Day Cab s ocelovým nárazníkem, tónovanými skly a elektrickým otevíráním oken. Elektricky vyhřívána hlavní a širokouhlá zrcátka. Šířka kabiny 2 130 mm.; Elektricky ovládaná zrcátka; Držák na zrcátka, karoserie 2,50-2,60 m; Čelní zrcátko; Zadní kamera.

Optional

02576 Prodloužená kabina Day Cab	02083 Dva výstražné majáky LED
02106 Sleeper Cab	07343 Boční okno dveří spolujezdce
01173 Uložení kabiny mechanické	00915 Boční bez zasklení / zadní jednoduché zasklení
01605 Posílení mechanického uložení kabiny	09101 Zelené tónované sklo – vyhřívané
09983 Mlhová světla	03605 Držák na zrcátka, karoserie 2,10-2,29 m
09984 Mlhová světla a světla pro přisvětlení do zatáček	09282 Držák na zrcátka, karoserie 2,30-2,40 m
06629 Dva výstražné majáky	09283 Držák na zrcátka, karoserie 2,40-2,50 m

AERODYNAMIKA

Optional

09286 Střešní spoiler připravený	07092 Nastavitelný střešní spoiler nízký (sada)
06776 Nastavitelný střešní spoiler	09287 Příprava pro boční límce vysoký (sada)
07109 Nastavitelný střešní spoiler vysoký (sada)	07112 Boční límce, dlouhé (sada)

BARVY

; Panel světlotmetu a nárazník: Kamenná šedá; Schůdky kabiny a deflektor Kamenná šedá; Šedá barva podvozku..

Optional

06485 Panel světlotmetu a nárazník: barva kabiny	16153 Barvy kabiny a podvozku
01109 Schůdky kabiny a deflektor v barvě kabiny	

KABINA - INTERIÉR

Levostranné řízení (LHD); Mechanicky nastavitelný sloupek řízení; Sedadlo řidiče: vzduchové odpružené; Sedadlo spoluj.: pevné velurové; Úložný prostor na tunelu motoru.

Optional

01847 Pravostranné řízení (RHD)	04346 Spodní lůžko, normální úroveň
09271 Volant, kůže, černá barva	03703 Předávné vytápění kabiny Air Top 2000
03516 Pneumatikly nastavitelný sloupek řízení	04246 Střešní okno s ručním ovládním
00967 Červené bezpečnostní pásy	04258 Střešní okno s elektrickým ovládním
16158 Typy sedadel	

KOMUNIKAČNÍ MANAGEMENT A MANAGEMENT JÍZDY

Konektor FMS, připravený; Digitální tachograf, Stoneridge 1C verze G2V2; Asistent hodnocení jízdního stylu řidiče DAF.

Optional

16155 Audio vybavení, značky a typy
--

BEZPEČNOST A ZABEZPEČENÍ

Rozpoznání omezení rychlosti; DAF drowsiness detection; Asistent pro rozjezd.

Optional

08631 Airbag (řidiče) a 2 předpínače bezpečnostních pásů	01723 Bez výstražného zvukového znamení při couvání
07414 Výstraha při couvání se samoč. seřiz. hlasitostí	16156 Balíčky EC-ADR

ODPRUŽENÍ A NÁPRAVY

Typ přední nápravy 45N. Odpružení pomocí parabolických listových pružin, včetně tlumičů a stabilizátoru. Maximální zatížení 4,0 t.; Poháněná zadní náprava typu SR8.14 s jednoduchou redukcí a odpružením pomocí parabolických listových pružin, včetně tlumičů a stabilizátoru. Maximální zatížení 7,20 t..

Optional

00823 Zadní: 7,20 t, asymetrické parabolické, SR8.14	01372 Zadní vzduchové pružiny
00871 Zadní: 7,20 t, vzduchové odpružení, SR8.14	00369 Zadní parabolické asymetrické pružiny

RÁFKY A PNEUMATIKY

Přední náprava(-y): 245/70R17,5; Hnaná zadní náprava (nápravy): 245/70R17,5; Goodyear; Ochranné kryty kol stříbrošedé.

Optional

06764 Ochranné kryty kol černé	16152 Různé značky a typy pneumatik
---------------------------------------	--

HNACÍ SOUSTAVA

Motor PX-5, 4válnový naftový motor, 4,5 l. Výkon 139 kW (189 k) při 2300 ot./min. Max. točivý moment 745 Nm při 1200-1700 ot./min.; Emise výfukových plynů Euro 6; Ruční převodovka, 6 stupňů; Převodový poměr 6,58-0,78; Převodový poměr zadní nápravy 3,31.

Optional

07667 Automatická převodovka PowerLine, 8stupňová	02808 Převodový poměr zadní nápravy 4,56
09888 Automatická převodovka, 5 rychlostí	03042 Převodový poměr zadní nápravy 4,88
01879 Převodový poměr zadní nápravy 3,73	02843 Mechanická uzávěrka diferenciálu
02800 Převodový poměr zadní nápravy 4,10	

BRZDOVÝ SYSTÉM

Výfuková brzda.

Optional

06195 Ovládání parkovací brzdy s testovací polohou	09525 Ovládání park. brzdy s test. polohou a hlas. upoz.
09524 Ovládání parkovací brzdy s hlasovým upozorněním	

PODVOZEK

Rozvor 3,55 m / zadní převis 1,98 m; Výška podélníku 210 mm; Jednotka EAS vpravo, vyústění vpravo vzadu; Skříň akum. vlevo, bez držáku náhradního kola; Plastová palivová nádrž, 110 l; Nádrž kapal. AdBlue(R) 30 l, pravá strana podvozku; Zástěrky.

Optional

04426 Akum. vlevo, držák náhrad. kola v zadním převisu	02011 Držák náhradního kola na zadním převisu
04439 Skříň akum. vl., držák náhr. kola vp.	07071 Držák náhradního kola pravá strana
01623 Ochrana proti podjetí vzadu	03323 Zadní světlo s diodami LED

TAŽNÉ ZAŘÍZENÍ

Uzavírací díl, hodnota D = 0 kN.

Optional

- 06779** Příčník D85-Dc70-V25, bez závěsu, namontováno
04661 Hodnota D příčníku je D = 8,5
- 06657** Příčník D85-Dc70-V25, závěs D85, namontováno

NÁSTAVBY A PŘÍPRAVY PRO NÁSTAVBY

Přípojka pro přídavná zařízení na podvozku; Rozmístění otvorů standardního připevnění nástavby.

Optional

- 02950** Přípojka pro vysokozdvížnou plošinu
07487 Upevnění nástavby BAM 1, dod. s voln. konzolami
- 09240** Přípojka zařízení vozu na svoz odpadu
07488 Upevnění nástavby BAM 3, dod. s voln. konzolami
- 01502** Bez bočních obrysových světel

POHON POMOCNÝCH ZAŘÍZENÍ (PTO)

Optional

- 06624** Nepřímé přední PTO motoru
06282 Zadní PTO na 13 h, trvalé, pohon čerpadla
- 06785** Přední PTO motoru s přípr. pro generátor 22,5 kW
16148 Typy a umístění PTO

24V NAPÁJENÍ

Alternátor 100 A, baterie 2 x 175 Ah..

Optional

- 02544** Alternátor 80 A
01906 Baterie 2 x 125 Ah

CHV A CHJS

S hmot. podv. souv. tech. max. CHV 10 000 kg; S hnací soust. souv. tech. CHJS rovna CHV.

Optional

- 00728** S hnací soust. souv. max. CHJS 20 000 kg
03700 S hnací soust. souv. tech. CHJS = CHV+3 500 kg

PODMÍNKY PROVOZU

Odlučovač vlhkosti, nevyhříváný; Sání vzduchu nízké.

Optional

- 02270** Chladné klima
04482 Standardní sání vzduchu vysoké za kabinou
- 04767** Odlučovač vlhkosti, vyhříváný
09960 Sání vzduchu na střeše kabiny

DODÁNÍ VOZIDLA

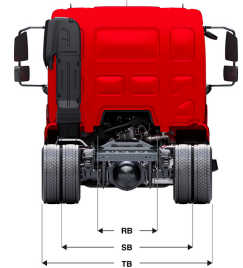
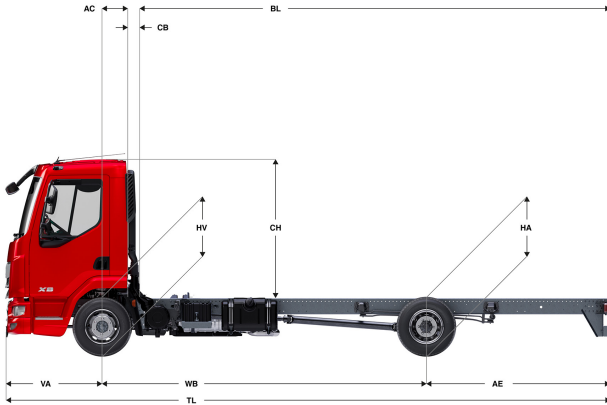
Standardní sada nářadí.

Optional

- 06491** Sada nářadí pro východní Evropu

XB 190

FA 4X2 Podvozek, 10t



	Wheelbase - AE		Unladen weight ⁹⁾			Gross Carrying Capacity			Variable dimensions									
	WB	AE ⁵⁾	Front	Rear	Total	Front	Rear	Total	AC	CB ⁶⁾	CH ⁷⁾	BL ⁸⁾	BL	TL	HA ⁹⁾	HA ¹⁰⁾	TK ¹¹⁾	TW ¹²⁾
DAY CAB	3,15	1,73	2604	1118	3722	1396	6082	6278	0,33	0,12	1,84	4,00	5,20	6,17	0,97	0,97	10,74	12,06
	3,55	1,98	2637	1146	3783	1363	6054	6217	0,33	0,12	1,84	4,65	6,01	6,82	0,97	0,98	11,71	13,05
	3,90	2,23	2645	1160	3805	1355	6040	6195	0,33	0,12	1,84	5,20	6,70	7,42	0,97	0,98	12,57	13,92
	4,30	2,43	2659	1178	3836	1341	6022	6164	0,33	0,12	1,84	5,83	7,49	8,02	0,97	0,98	13,55	14,92
	4,65	2,75	2663	1197	3860	1337	6003	6140	0,33	0,12	1,84	6,39	8,18	8,69	0,97	0,98	14,41	15,79
	5,00	2,83	2682	1210	3891	1318	5990	6109	0,33	0,12	1,84	6,94	8,89	9,12	0,97	0,98	15,27	16,66
	5,40	2,43	2710	1195	3905	1290	6005	6095	0,33	0,12	1,84	7,62	9,74	9,12	0,97	1,00	16,26	17,66
	5,70	2,41	2726	1202	3928	1274	5998	6072	0,33	0,12	1,84	8,11	10,35	9,40	0,97	1,00	17,00	18,41
6,10	2,65	2735	1220	3955	1265	5980	6045	0,33	0,12	1,84	8,76	11,17	10,04	0,97	1,00	17,99	19,41	
6,40	2,80	2744	1236	3981	1256	5964	6019	0,33	0,12	1,84	9,23	11,77	10,49	0,97	1,00	18,73	20,16	
6,70	3,00	2752	1256	4008	1248	5944	5992	0,33	0,12	1,84	9,72	12,39	10,99	0,97	1,00	19,48	20,91	
SLEEPER CAB	3,55	1,98	2779	1128	3907	1221	6072	6093	0,73	0,07	1,87	4,08	5,47	6,82	0,97	0,97	11,71	13,05
	3,90	2,23	2785	1144	3929	1215	6056	6071	0,73	0,07	1,87	4,64	6,18	7,42	0,97	0,97	12,57	13,92
	4,30	2,43	2797	1163	3960	1203	6037	6040	0,73	0,07	1,87	5,29	6,99	8,02	0,97	0,97	13,55	14,92
	4,65	2,75	2800	1184	3984	1200	6016	6016	0,73	0,07	1,87	5,85	7,69	8,69	0,97	0,97	14,41	15,79
	5,00	2,83	2818	1197	4015	1182	6003	5985	0,73	0,07	1,87	6,43	8,42	9,12	0,97	0,98	15,27	16,66
	5,40	2,43	2845	1183	4029	1155	6017	5971	0,73	0,07	1,87	7,12	9,27	9,12	0,97	1,00	16,26	17,66
	5,70	2,41	2861	1191	4052	1139	6009	5948	0,73	0,07	1,87	7,62	9,91	9,40	0,97	1,00	17,00	18,41
	6,10	2,65	2869	1210	4079	1131	5990	5921	0,73	0,07	1,87	8,28	10,73	10,04	0,97	1,00	17,99	19,41
6,40	2,80	2878	1227	4105	1122	5973	5895	0,73	0,07	1,87	8,78	11,37	10,49	0,97	1,00	18,73	20,16	
6,70	3,00	2885	1247	4132	1115	5953	5868	0,73	0,07	1,87	9,27	11,99	10,99	0,97	1,00	19,48	20,91	

OTHER DIMENSIONS VA: 1,29 HV¹³⁾: 0,92 HV¹⁴⁾: 0,87 RB: 0,86 SB: 1,75 TB¹⁵⁾: 2,33

- 1) Celková technická hmotnost vozidla v souladu s homologací.
- 2) Celková technická hmotnost soupravy v souladu s homologací.
- 3) Zatížení nápravy se standardní velikostí pneumatiky.
- 4) Hmotnost podvozku a kabiny vypočítaná z těchto prvků: Pouze položky standardní specifikace plus 110 litrů paliva, 30 litrů kapaliny AdBlue® a hmotnost řidiče 80 kg, tolerance ± 3 %. Změna specifikace může mít velký vliv na hmotnost vozidla.
- 5) Další rozměry AE jsou k dispozici pro větší WB. Upravit zadní previs do vypočítané délky nástavby.
- 6) Prezentované CB je založeno na standardním přívodu vzduchu nebo výfuku.
- 7) Výška kabiny je měřena od nosníku rámu po uzavřené střešní okno kabiny.

- 8) Vypočítat délku nástavby podle požadavku zákazníka pomocí systému TOPEC. Prezentovaná délka nástavby je založena na rovnoměrném rozložení nákladu a vozidle naloženém na maximální zatížení nápravy.
- 9) Výška nenaloženého vozidla uprostřed hnané nápravy.
- 10) Výška naloženého vozidla uprostřed hnané nápravy.
- 11) TK = průměr otáčení mezi obrubnicí.
- 12) TW = průměr otáčení mezi stěnami.
- 13) Výška nenaloženého vozidla uprostřed přední nápravy (náprav).
- 14) Výška naloženého vozidla uprostřed přední nápravy (náprav).
- 15) TB je celková šířka vřadu. (Ve středu přední nápravy 255).

Depending on the vehicle configuration a specific option may not be possible. The availability and specification of this vehicle may differ per country. For further information please contact the DAF organisation. Pictures and technical illustrations are not binding in detail and can differ from the standard specification. Subject to modification without prior notice.