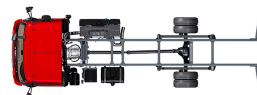


# Specification sheet

## XB 190

FA 4X2 Podvozek, 12t



### ENGINES

XB NewGen 190 PX-5 (139 kW / 189 hp)
XB NewGen 210 PX-5 (153 kW / 208 hp)
XB NewGen 230 PX-7 (167 kW / 227 hp)
XB NewGen 260 PX-7 (189 kW / 257 hp)

### GVM<sup>1)</sup>

11990 kg
Max. front 4480 kg
Max. rear 8480 kg

### GCM<sup>2)</sup>

11990 kg

## KABINA - EXTERIÉR

Kabina Day Cab s ocelovým nárazníkem, tónovanými skly a elektrickým otevíráním oken. Elektricky vyhřívána hlavní a širokouhlá zrcátka. Šířka kabiny 2 130 mm.; Elektricky ovládaná zrcátka; Držák na zrcátka, karoserie 2,50-2,60 m; Čelní zrcátko; Zadní kamera.

### Optional

<b>02576</b> Prodloužená kabina Day Cab	<b>02083</b> Dva výstražné majáky LED
<b>02106</b> Sleeper Cab	<b>07343</b> Boční okno dveří spolujezdce
<b>01173</b> Uložení kabiny mechanické	<b>00915</b> Boční bez zasklení / zadní jednoduché zasklení
<b>01605</b> Posílení mechanického uložení kabiny	<b>09101</b> Zelené tónované sklo – vyhřívané
<b>09983</b> Mlhová světla	<b>03605</b> Držák na zrcátka, karoserie 2,10-2,29 m
<b>09984</b> Mlhová světla a světla pro přisvětlení do zatáček	<b>09282</b> Držák na zrcátka, karoserie 2,30-2,40 m
<b>06629</b> Dva výstražné majáky	<b>09283</b> Držák na zrcátka, karoserie 2,40-2,50 m

## AERODYNAMIKA

### Optional

<b>09286</b> Střešní spoiler připravený	<b>07092</b> Nastavitelný střešní spoiler nízký (sada)
<b>06776</b> Nastavitelný střešní spoiler	<b>09287</b> Příprava pro boční límce vysoký (sada)
<b>07109</b> Nastavitelný střešní spoiler vysoký (sada)	<b>07112</b> Boční límce, dlouhé (sada)

## BARVY

; Panel světlometu a nárazník: Kamenná šedá; Schůdky kabiny a deflektor Kamenná šedá; Šedá barva podvozku..

### Optional

<b>06485</b> Panel světlometu a nárazník: barva kabiny	<b>16153</b> Barvy kabiny a podvozku
<b>01109</b> Schůdky kabiny a deflektor v barvě kabiny	

## KABINA - INTERIÉR

Levostranné řízení (LHD); Mechanicky nastavitelný sloupek řízení; Sedadlo řidiče: vzduchové odpružené; Sedadlo spoluj.: pevné velurové; Úložný prostor na tunelu motoru.

### Optional

<b>01847</b> Pravostranné řízení (RHD)	<b>04346</b> Spodní lůžko, normální úroveň
<b>09271</b> Volant, kůže, černá barva	<b>03703</b> Přídavné vytápění kabiny Air Top 2000
<b>03516</b> Pneumatikly nastavitelný sloupek řízení	<b>04246</b> Střešní okno s ručním ovládním
<b>00967</b> Červené bezpečnostní pásy	<b>04258</b> Střešní okno s elektrickým ovládním
<b>16158</b> Typy sedadel	

## KOMUNIKAČNÍ MANAGEMENT A MANAGEMENT JÍZDY

Konektor FMS, připravený; Digitální tachograf, Stoneridge 1C verze G2V2; Asistent hodnocení jízdního stylu řidiče DAF.

### Optional

<b>16155</b> Audio vybavení, značky a typy
--

## BEZPEČNOST A ZABEZPEČENÍ

Rozpoznání omezení rychlosti; DAF drowsiness detection; Asistent pro rozjezd.

### Optional

<b>08631</b> Airbag (řidiče) a 2 předpínače bezpečnostních pásů	<b>01723</b> Bez výstražného zvukového znamení při couvání
<b>07414</b> Výstraha při couvání se samoč. seřiz. hlasitostí	<b>16156</b> Balíčky EC-ADR

## ODPRUŽENÍ A NÁPRAVY

Typ přední nápravy 45N. Odpružení pomocí parabolických listových pružin, včetně tlumičů a stabilizátoru. Maximální zatížení 4,5 t.; Poháněná zadní náprava typu SR8.14 s jednoduchou redukcí a odpružením pomocí parabolických listových pružin, včetně tlumičů a stabilizátoru. Maximální zatížení 8,50 t..

### Optional

<b>00940</b> Zadní: 8,50 t, asymetrické parabolické, SR8.14	<b>01372</b> Zadní vzduchové pružiny
<b>00988</b> Zadní: 8,50 t, pneumatikly odpružení, SR8.14	<b>00369</b> Zadní parabolické asymetrické pružiny

## RÁFKY A PNEUMATIKY

Přední náprava(-y): 245/70R17,5; Hnaná zadní náprava (nápravy): 245/70R17,5; Goodyear; Ochranné kryty kol stříbrošedé.

### Optional

<b>06764</b> Ochranné kryty kol černé	<b>16152</b> Různé značky a typy pneumatik
---------------------------------------	--

## HNACÍ SOUSTAVA

Motor PX-5, 4válcový naftový motor, 4,5 l. Výkon 139 kW (189 k) při 2300 ot./min. Max. točivý moment 745 Nm při 1200-1700 ot./min.; Emise výfukových plynů Euro 6; Ruční převodovka, 6 stupňů; Převodový poměr 6,58-0,78; Převodový poměr zadní nápravy 3,31.

### Optional

<b>07667</b> Automatická převodovka PowerLine, 8stupňová	<b>02808</b> Převodový poměr zadní nápravy 4,56
<b>09888</b> Automatická převodovka, 5 rychlostí	<b>03042</b> Převodový poměr zadní nápravy 4,88
<b>01879</b> Převodový poměr zadní nápravy 3,73	<b>02843</b> Mechanická uzávěrka diferenciálu
<b>02800</b> Převodový poměr zadní nápravy 4,10	

## BRZDOVÝ SYSTÉM

Výfuková brzda.

### Optional

<b>06195</b> Ovládání parkovací brzdy s testovací polohou	<b>09525</b> Ovládání park. brzdy s test. polohou a hlas. upoz.
<b>09524</b> Ovládání parkovací brzdy s hlasovým upozorněním	

## PODVOZEK

Rozvor 3,55 m / zadní převis 1,98 m; Výška podélníku 210 mm; Jednotka EAS vpravo, vyústění vpravo vzadu; Skříň akum. vlevo, bez držáku náhradního kola; Plastová palivová nádrž, 110 l; Nádrž kapal. AdBlue(R) 30 l, pravá strana podvozku; Zástěrky.

### Optional

<b>04426</b> Akum. vlevo, držák náhrad. kola v zadním převisu	<b>02011</b> Držák náhradního kola na zadním převisu
<b>04439</b> Skříň akum. vl., držák náhr. kola vp.	<b>07071</b> Držák náhradního kola pravá strana
<b>01623</b> Ochrana proti podjetí vzadu	<b>03323</b> Zadní světlo s diodami LED

## TAŽNÉ ZAŘÍZENÍ

Uzavírací díl, hodnota D = 0 kN.

### Optional

- 06779** Příčník D85-Dc70-V25, bez závěsu, namontováno  
**04661** Hodnota D příčníku je D = 8,5
- 06657** Příčník D85-Dc70-V25, závěs D85, namontováno

## NÁSTAVBY A PŘÍPRAVY PRO NÁSTAVBY

Přípojka pro přídavná zařízení na podvozku; Rozmístění otvorů standardního připevnění nástavby.

### Optional

- 02950** Přípojka pro vysokozdvížnou plošinu  
**07487** Upevnění nástavby BAM 1, dod. s voln. konzolami
- 09240** Přípojka zařízení vozu na svoz odpadu  
**07488** Upevnění nástavby BAM 3, dod. s voln. konzolami
- 01502** Bez bočních obrysových světel

## POHON POMOCNÝCH ZAŘÍZENÍ (PTO)

### Optional

- 06624** Nepřímé přední PTO motoru  
**06282** Zadní PTO na 13 h, trvalé, pohon čerpadla
- 06785** Přední PTO motoru s přípr. pro generátor 22,5 kW  
**16148** Typy a umístění PTO

## 24V NAPÁJENÍ

Alternátor 100 A, baterie 2 x 175 Ah..

### Optional

- 02544** Alternátor 80 A  
**01906** Baterie 2 x 125 Ah

## CHV A CHJS

S hmot. podv. souv. tech. max. CHV 11 990 kg; S hnací soust. souv. tech. CHJS rovna CHV.

### Optional

- 08012** S hmot. podv. souv. tech. max. CHV 12 000 kg  
**08629** S hnací soust. souv. max. CHJS 22 000 kg
- 00054** S hnací soust. souv. max. CHJS 18 000 kg  
**03700** S hnací soust. souv. tech. CHJS = CHV+3 500 kg
- 00728** S hnací soust. souv. max. CHJS 20 000 kg

## PODMÍNKY PROVOZU

Odlučovač vlhkosti, nevyhřívavý; Sání vzduchu nízké.

### Optional

- 02270** Chladné klima  
**04482** Standardní sání vzduchu vysoké za kabinou
- 04767** Odlučovač vlhkosti, vyhřívavý  
**09960** Sání vzduchu na střeše kabiny

## DODÁNÍ VOZIDLA

Standardní sada nářadí.

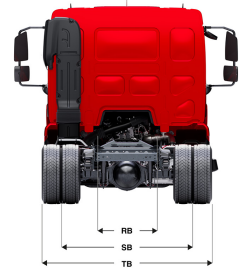
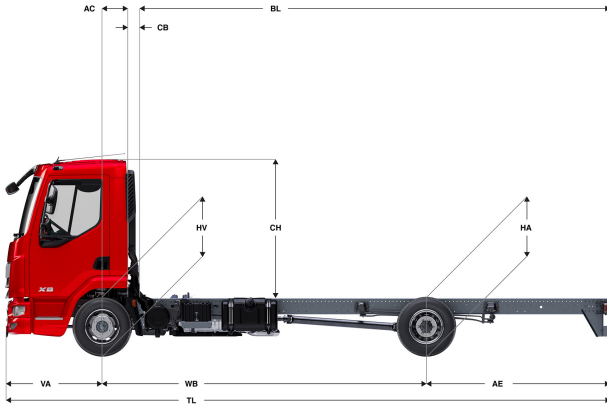
### Optional

- 06491** Sada nářadí pro východní Evropu

Go to [DAF.com](https://www.daf.com) to configure your own perfect DAF.

# XB 190

FA 4X2 Podvozek, 12t



	Wheelbase - AE		Unladen weight <sup>9)</sup>			Gross Carrying Capacity			Variable dimensions									
	WB	AE <sup>5)</sup>	Front	Rear	Total	Front	Rear	Total	AC	CB <sup>6)</sup>	CH <sup>7)</sup>	BL <sup>8)</sup>	BL	TL	HA <sup>9)</sup>	HA <sup>10)</sup>	TK <sup>11)</sup>	TW <sup>12)</sup>
DAY CAB	3,15	1,73	2604	1118	3722	1876	7362	8268	0,33	0,12	1,84	3,96	4,72	6,17	0,98	0,89	10,74	12,06
	3,55	1,98	2637	1146	3783	1843	7334	8207	0,33	0,12	1,84	4,60	5,46	6,82	0,98	0,89	11,72	13,05
	3,90	2,23	2645	1160	3805	1835	7320	8185	0,33	0,12	1,84	5,14	6,08	7,42	0,98	0,89	12,57	13,92
	4,30	2,43	2659	1178	3836	1821	7302	8154	0,33	0,12	1,84	5,76	6,81	8,02	0,98	0,90	13,55	14,92
	4,65	2,75	2663	1197	3860	1817	7283	8130	0,33	0,12	1,84	6,30	7,44	8,69	0,98	0,89	14,41	15,79
	5,00	2,83	2682	1210	3891	1798	7270	8099	0,33	0,12	1,84	6,86	8,10	9,12	0,98	0,90	15,27	16,66
	5,40	2,43	2710	1195	3905	1770	7285	8085	0,33	0,12	1,84	7,52	8,85	9,12	0,98	0,93	16,26	17,66
	5,70	2,41	2726	1202	3928	1754	7278	8062	0,33	0,12	1,84	8,01	9,42	9,40	0,98	0,94	17,00	18,41
	6,10	2,65	2735	1220	3955	1745	7260	8035	0,33	0,12	1,84	8,62	10,15	10,04	0,98	0,93	17,99	19,41
6,40	2,80	2744	1236	3981	1736	7244	8009	0,33	0,12	1,84	9,11	10,70	10,49	0,98	0,93	18,73	20,16	
6,70	3,00	2752	1256	4008	1728	7224	7982	0,33	0,12	1,84	9,57	11,26	10,99	0,98	0,93	19,48	20,91	
SLEEPER CAB	3,55	1,98	2779	1128	3907	1701	7352	8083	0,73	0,07	1,87	4,00	4,87	6,82	0,98	0,88	11,72	13,05
	3,90	2,23	2785	1144	3929	1695	7336	8061	0,73	0,07	1,87	4,55	5,52	7,42	0,98	0,88	12,57	13,92
	4,30	2,43	2797	1163	3960	1683	7317	8030	0,73	0,07	1,87	5,19	6,26	8,02	0,98	0,89	13,55	14,92
	4,65	2,75	2800	1184	3984	1680	7296	8006	0,73	0,07	1,87	5,73	6,90	8,69	0,98	0,88	14,41	15,79
	5,00	2,83	2818	1197	4015	1662	7283	7975	0,73	0,07	1,87	6,29	7,54	9,12	0,98	0,89	15,27	16,66
	5,40	2,43	2845	1183	4029	1635	7297	7961	0,73	0,07	1,87	6,97	8,32	9,12	0,98	0,92	16,26	17,66
	5,70	2,41	2861	1191	4052	1619	7289	7938	0,73	0,07	1,87	7,45	8,88	9,40	0,98	0,93	17,00	18,41
	6,10	2,65	2869	1210	4079	1611	7270	7911	0,73	0,07	1,87	8,09	9,63	10,04	0,98	0,93	17,99	19,41
	6,40	2,80	2878	1227	4105	1602	7253	7885	0,73	0,07	1,87	8,58	10,19	10,49	0,98	0,93	18,73	20,16
6,70	3,00	2885	1247	4132	1595	7233	7858	0,73	0,07	1,87	9,05	10,76	10,99	0,98	0,93	19,48	20,91	

OTHER DIMENSIONS VA: 1,29 HV<sup>13)</sup>: 0,92 HV<sup>14)</sup>: 0,86 RB: 0,86 SB: 1,75 TB<sup>15)</sup>: 2,33

- 1) Celková technická hmotnost vozidla v souladu s homologací.
- 2) Celková technická hmotnost soupravy v souladu s homologací.
- 3) Zatížení nápravy se standardní velikostí pneumatiky.
- 4) Hmotnost podvozku a kabiny vypočítaná z těchto prvků: Pouze položky standardní specifikace plus 110 litrů paliva, 30 litrů kapaliny AdBlue® a hmotnost řidiče 80 kg, tolerance ± 3 %. Změna specifikace může mít velký vliv na hmotnost vozidla.
- 5) Další rozměry AE jsou k dispozici pro větší WB. Upravit zadní previs do vypočítané délky nástavby.
- 6) Prezentované CB je založeno na standardním přívodu vzduchu nebo výfuku.
- 7) Výška kabiny je měřena od nosníku rámu po uzavřené střešní okno kabiny.

- 8) Vypočítat délku nástavby podle požadavku zákazníka pomocí systému TOPEC. Prezentovaná délka nástavby je založena na rovnoměrně rozloženém nákladu a vozidle naloženém na maximální zatížení nápravy.
- 9) Výška nenaloženého vozidla uprostřed hnané nápravy.
- 10) Výška naloženého vozidla uprostřed hnané nápravy.
- 11) TK = průměr otáčení mezi obrubnicí.
- 12) TW = průměr otáčení mezi stěnami.
- 13) Výška nenaloženého vozidla uprostřed přední nápravy (náprav).
- 14) Výška naloženého vozidla uprostřed přední nápravy (náprav).
- 15) TB je celková šířka vřadu. (Ve středu přední nápravy 255).

Depending on the vehicle configuration a specific option may not be possible. The availability and specification of this vehicle may differ per country. For further information please contact the DAF organisation. Pictures and technical illustrations are not binding in detail and can differ from the standard specification. Subject to modification without prior notice.