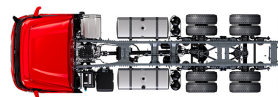


Specification sheet

XD 370

FAS 6X2 Podvozek, Low Deck, vlečená náprava s dvojitým upevněním



ENGINES

- XD NewGen 370 MX-11 (270 kW / 367 k)
- XD NewGen 410 MX-11 (300 kW / 408 k)
- XD NewGen 450 MX-11 (330 kW / 449 k)

GVM¹⁾

25700 kg

Max. front 7500 kg

Max. rear 18200 kg

GCM²⁾

38000 kg

KABINA - EXTERIÉR

Luxusní kabina Day Cab s bezkonkurenční aerodynamikou pro jízdu s nízkou spotřebou paliva a nízkými emisemi CO₂. Veliké a hluboko posazené čelní sklo, zakřivené po stranách, v kombinaci s velkými bočními okny, nabízí řidiči nepřekonatelný přímý výhled a zvyšuje tak bezpečnost silničního provozu. Délka kabiny: 2030 mm, šířka kabiny: 2500 mm. Počet vstupních schůdků kabiny: 2.; Uložení kabiny mechanické; LED diodové světlomety; DAF Digital Vision; DAF Corner View; Zadní kamera.

Optional

07018 Sleeper Cab	01925 Dvě pracovní světla LED pro zadní stěnu kabiny
06244 Kabina Sleeper High Cab	01891 Výstražné majáky, přední část kabiny, připravené
02952 Prov. přední části podvozku: spodní deska aero	06629 Dva výstražné majáky
07586 Prov. přední části podvozku: robustní	07201 Reflektory Skylights
01226 Uložení kabiny vzduchové	03232 Čelní sklo s fólií proti slunci
04355 Houkačky, připravené	03317 Zadní okno: dvojitě zasklení
00847 Vzduchové houkačky, 1 sada	07343 Boční okno dveří spoujezdce
09006 Vzduchové houkačky, 2 sady	01886 Laminované sklo s fólií proti slunci
00330 LED světlomety a mlhová světla	01355 Hlavní zrcátka
00346 LED světlomety a světla pro zatáčení	01358 Bez systému DAF Digital Vision
00354 LED světlom. a světla pro zatáčení, mlhová světla	01912 Bez systému DAF Corner View
02591 Asistent dálkových světel	03151 Zadní kamera s přípravou pro 2. kameru

AERODYNAMIKA

Nastavitelný střešní spoiler pro kabinu Day Cab; Nastavitelný střešní spoiler pro kabinu Day Cab; Bez bočních límců.

Optional

02482 Nast. stř. spoiler dl.stř. pro XD Sleeper High Cab	04898 Bez střešního spoileru
07340 Nast. střešní spoiler pro kabinu Sleeper Cab	04906 Boční límce, jedna strana je sklopná
01818 Nast. stř. spoiler, dl. nízký, Sleeper High Cab	03074 Boční límce, dvě strany sklopné
01805 Nast. stř. spoiler krátký pro Sleeper High Cab	16154 Střešní spoilery, typy a nastavení

BARVY

Barva kabiny E1980 Křišťálově bílá; Spodní schod kabiny v kamenné šedé; Šedá barva podvozku.; Barva nárazníku: Krystalická bílá.

Optional

07481 Spodní schod kabiny v brilantově bílé	03003 Barva nárazníku: šedá
04868 Spodní schod kabiny v krystalické bílé	02989 Barva nárazníku: Brilliant White
07480 Spodní schod kabiny v barvě kabiny	02990 Barva nárazníku: barva kabiny
16153 Barvy kabiny a podvozku	

KABINA - INTERIÉR

Černý volant; Barva obložení interiéru kabiny: Luxury; Dekorace interiéru kabiny: Hexagon; Sedadlo řidiče: Comfort Air; Sedadlo spoluj.: cinema s látkovým potahem; Bez stolu na palubní desce; Automatická regulace teploty a klimatizace; Bez klimatizace.

Optional

02354 Volant se stříbrnými akcenty	07746 Sedadlo spoluj.: Super Air
02355 Kožený volant	03862 Sedadlo spoluj.: cinema + stolek; kožený potah
02353 Dekorace interiéru kabiny: Argenta	07748 Sedadlo spoluj.: Xtra Leather Air
02350 Dekorace interiéru kabiny: Natura	02117 Třetí sedačka
07733 Sedadlo řidiče: Luxury Air	02837 Stolek na palubní desce
07736 Sedadlo řidiče: Super Air	03948 Jedna zásuvka
07737 Sedadlo řidiče: Xtra Leather Air	03954 Chladnička
03461 Sedadlo spoluj.: cinema + stolek; látkový potah	02838 Pěnová matrace pro dolní lůžko
07741 Sedadlo spoluj.: Comfort Air	02854 Matrace Xtra Comfort pro dolní lůžko
03781 Sedadlo spoluj.: cinema s potahem alcantara	01775 Matrace Xtra Comfort+ chránič matrace na dol. lůžko
07743 Sedadlo spoluj.: Luxury Air	04840 Jednorázové střešní okno, přípr. pro klimatizaci
03849 Sedadlo spoluj.: cinema + stolek; potah alcantara	04258 Střešní okno s elektrickým ovládáním
03848 Sedadlo spoluj.: cinema s koženým potahem	

KOMUNIKAČNÍ MANAGEMENT A MANAGEMENT JÍZDY

PACCAR Connect; Digitální tachograf, Stoneridge verze G2V2A; Nastavení omezovače rychlosti 85/90 km/h; Informační a zábavní systém - základní; Adaptivní tempomat s FCW a AEBS-3; Ovládání prediktivního tempomatu.

Optional

07020 PACCAR Connect s navigací	03684 Info. a záb. sys. vč. navigace pro nákl. v. DAF
07021 PACCAR Connect s navig. soft. a soft. pro tablety	01219 Reproduktory: Exclusive
03470 Inf. a záb. sys. vč. nav. pro DAF a přípr. tablet.	06992 Prediktivní tempomat Lite

BEZPEČNOST A ZABEZPEČENÍ

Rozpoznání omezení rychlosti; DAF drowsiness detection; Systém varování při opuštění jízdního pruhu; Asistent pro rozjezd; Asistent DAF Side a Turn Assist.

Optional

08631 Airbag (řidiče) a 2 předpínače bezpečnostních pásů	00795 Bezpečnostní předpisy EC ADR
03628 Funkce DAF drowsiness & distraction detection	16156 Balíčky EC-ADR

ODPRUŽENÍ A NÁPRAVY

Přední: 8,00 t, vzduchové odpružení, 161N; Přední vzduchové pružiny; Zadní náprava SR1344; Zadní vzduchové pružiny; Zatížení zadní nápravy 11,50 t; Zadní: 20,00 t, vzduchové odpružení, SR1344; Zatížení vlečené nápravy 10,0 t; Bez zvedacího zařízení.

Optional

08191 Sledování zatížení nápravy

RÁFKY A PNEUMATIKY

Přední náprava(-y): 315/60R22,5; Hnaná zadní náprava (nápravy): 315/60R22,5; Druhá zadní hnaná/vlečená náprava: 315/60R22,5; Goodyear; Sledování tlaku v pneumatikách.

Optional

16152 Různé značky a typy pneumatik

HNACÍ SOUSTAVA

Motor MX-11, 6válcový naftový motor, s víceokrovým točivým momentem, 10,8 l. Výkon 270 kW (367 k) při 1 600 ot/min. Maximální točivý moment 1 950 Nm při 900–1 125 ot/min.; Automatická převodovka TraXon, 12 stupňů.; Automatická převodovka s přímým záběrem TraXon 12TX2010, poměr 16,69–1,00, 12 rychlostí.; Převodový poměr zadní nápravy 2,21; Bez uzávěrky diferenciálu.

Optional

02843 Mechanická uzávěrka diferenciálu

BRZDOVÝ SYSTÉM

Pneumatické ovládání parkovací brzdy; Pneumatická parkovací brzda; Zadní poháněná náprava s kotoučovými brzdami.

Optional

02366 Motorová brzda MX	01572 Elektropneumatické ovládání parkovací brzdy
02281 Retardér ZF	01497 Pneumat. ovládání park. brzdy s hlas. upozorněním
02304 Motorová brzda MX Engine Brake + Retardér ZF	04375 Elektropneumatická parkovací brzda.
02715 Retardér ZF	03969 Asistent parkovací brzdy

PODVOZEK

Rozvor 4,60 m / zadní převis 2,75m; Podélný nosník 260/7,0 mm, výztuha v plné délce; Výška podélníku 260 mm; 450l hliník. palivová nádrž LH, výška 505 mm; Nádrž kapal. AdBlue(R) 45 l, levá strana podvozku.

Optional

16157 Palivové nádrže, materiál a velikosti

TAŽNÉ ZAŘÍZENÍ

Uzavírací díl, hodnota D = 0 kN.

NÁSTAVBY A PŘÍPRAVY PRO NÁSTAVBY

Optional

09421 Přídavná rezervní kabeláž

POHON POMOCNÝCH ZAŘÍZENÍ (PTO)

Optional

16148 Typy a umístění PTO

24V NAPÁJENÍ

Alternátor 110 A, baterie 2 x 140 Ah..

CHV A CHJS

S hmot. podv. souv. tech. max. CHV 27 000 kg; S hnací soust. souv. max. CHJS 38000 kg, třída 2.

Optional

00209 S hnací soust. souv. max. CHJS 40 000 kg, třída 3	03675 S hnací soust. souv. max. CHJS 50 000 kg, třída 3
03673 S hnací soust. souv. max. CHJS 44 000 kg, třída 2	

PODMÍNKY PROVOZU

Běžná izolace kabiny; Standardní sání vzduchu vpředu.

Optional

02260 Přídavná izolace kabiny **03648** Podtlakové sání vzduchu vysoké

SERVIS A ÚDRŽBA

Záruka Plus - Hnací soustava, postará se po dobu 1 roku o celé vozidlo jak bylo dodáno výrobcem OEM (s výjimkou skutečně opotřebených součástí), 2. a 3. rok poskytuje záruku na hnací soustavu až do 300 000 km a záruku 1 rok na poruchu.; Servis ITS.

Optional

08311 Prodloužený interval servisu

DODÁNÍ VOZIDLA

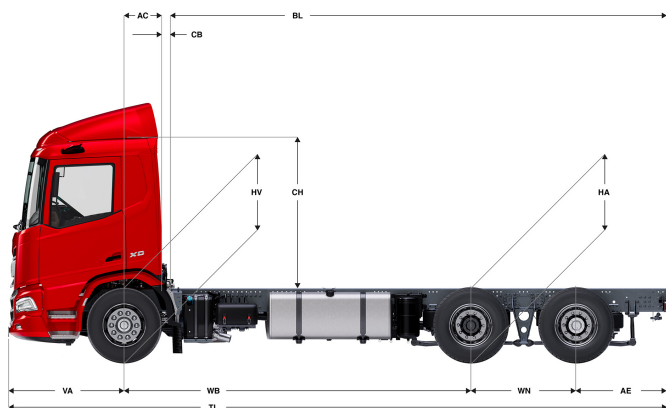
Optional

02008 Bez sady nářadí	06492 Sada nářadí pro Turecko
02019 Standardní sada nářadí	06491 Sada nářadí pro východní Evropu

Go to **DAF.com** to configure your own perfect DAF.

XD 370

FAS 6X2 Podvozek, Low Deck, vlečená náprava s dvojitým upevněním



	Wheelbase - AE		Unladen weight ¹⁾			Gross Carrying Capacity			Variable dimensions									
	WB	AE ⁵⁾	Front	Rear	Total	Front	Rear	Total	AC	CB ⁶⁾	CH	BL ⁷⁾	BL	TL	HA ⁸⁾	HA ⁹⁾	TK ¹⁰⁾	TW ¹¹⁾
DAY CAB	4,60	2,75	5120	3572	8692	2380	14628	17008	0,50	0,07	2,82	7,76	8,88	10,28	0,89	0,89	16,91	18,35
	4,80	2,90	5110	3610	8720	2390	14590	16980	0,50	0,07	2,82	8,11	9,26	10,63	0,89	0,89	17,43	18,88
	5,05	2,90	5113	3628	8742	2387	14572	16958	0,50	0,07	2,82	8,54	9,74	10,88	0,89	0,89	18,08	19,54
	5,30	2,90	5119	3647	8766	2381	14553	16934	0,50	0,07	2,82	8,98	10,23	11,13	0,89	0,89	18,74	20,20
SLEEPER CAB	4,60	2,75	5255	3567	8822	2245	14633	16878	0,83	0,07	2,82	7,18	8,28	10,28	0,89	0,89	16,91	18,35
	4,80	2,90	5245	3605	8850	2255	14595	16850	0,83	0,07	2,82	7,52	8,67	10,63	0,89	0,89	17,43	18,88
	5,05	2,90	5248	3624	8872	2252	14576	16828	0,83	0,07	2,82	7,95	9,17	10,88	0,89	0,89	18,08	19,54
	5,30	2,90	5253	3643	8896	2247	14557	16804	0,83	0,07	2,82	8,40	9,67	11,13	0,89	0,89	18,73	20,20
SLEEPER HIGH CAB	4,60	2,75	5226	3563	8789	2274	14637	16911	0,83	0,07	2,68	7,17	8,27	10,28	0,89	0,89	16,91	18,35
	4,80	2,90	5216	3600	8817	2284	14600	16883	0,83	0,07	2,68	7,50	8,65	10,63	0,89	0,89	17,43	18,88
	5,05	2,90	5219	3619	8839	2281	14581	16861	0,83	0,07	2,68	7,93	9,15	10,88	0,89	0,89	18,08	19,54
	5,30	2,90	5225	3638	8863	2275	14562	16837	0,83	0,07	2,68	8,38	9,65	11,13	0,89	0,89	18,73	20,20

OTHER DIMENSIONS VA: 1,53 WN: 1,40 HV¹²⁾: 0,89 HV¹³⁾: 0,88 RB: 0,79 SB: 1,82 TB¹⁴⁾: 2,48

- 1) Celková technická hmotnost vozidla v souladu s homologací.
- 2) Celková technická hmotnost soupravy v souladu s homologací.
- 3) Zatížení nápravy se standardní velikostí pneumatiky.
- 4) Hmotnost podvozku a kabiny vypočítaná z těchto prvků: Pouze položky standardní specifikace plus 450 litrů paliva, 45 litrů kapaliny AdBlue® a hmotnost řidiče 80 kg, tolerance ± 3 %. Změna specifikace může mít velký vliv na hmotnost vozidla.
- 5) Další rozměry AE jsou k dispozici pro větší WB. Upravit zadní previs do vypočítané délky nástavby.
- 6) Prezentované CB je založeno na standardním převodu vzduchu nebo výfuku.
- 7) Vypočítat délku nástavby podle požadavku zákazníka pomocí systému TOPEC. Prezentovaná délka nástavby je založena na rovnoměrném rozložení nákladu a vozidle naloženém na maximální zatížení nápravy

- 8) Výška nenaloženého vozidla uprostřed hnané nápravy (vlečená náprava dole).
- 9) Výška naloženého vozidla uprostřed hnané nápravy.
- 10) TK = průměr otáčení mezi obrubnicí.
- 11) TW = průměr otáčení mezi stěnami.
- 12) Výška nenaloženého vozidla uprostřed přední nápravy (náprav).
- 13) Výška naloženého vozidla uprostřed přední nápravy (náprav).
- 14) TB je celková šířka vazu. (Ve středu přední nápravy 255).

Depending on the vehicle configuration a specific option may not be possible. The availability and specification of this vehicle may differ per country. For further information please contact the DAF organisation. Pictures and technical illustrations are not binding in detail and can differ from the standard specification. Subject to modification without prior notice.