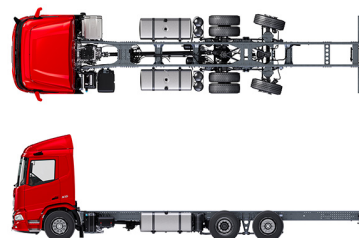


Specification sheet

XD 300

FAN 6X2 Podvozek



ENGINES

XD NewGen 300 MX-11 (220 kW / 299 k)
XD NewGen 340 MX-11 (251 kW / 341 k)
XD NewGen 370 MX-11 (270 kW / 367 k)
XD NewGen 410 MX-11 (300 kW / 408 k)
XD NewGen 450 MX-11 (330 kW / 449 k)

GVM¹⁾

26000 kg

Max. front 8000 kg

Max. rear 19000 kg

GCM²⁾

38000 kg

KABINA - EXTERIÉR

Luxusní kabina Day Cab s bezkonkurenční aerodynamikou pro jízdu s nízkou spotřebou paliva a nízkými emisemi CO₂. Veliké a hluboko posazené čelní sklo, zakřivené po stranách, v kombinaci s velkými bočními okny, nabízí řidiči nepřekonatelný přímý výhled a zvyšuje tak bezpečnost silničního provozu. Délka kabiny: 2030 mm, šířka kabiny: 2500 mm. Počet vstupních schůdků kabiny: 2.; Uložení kabiny mechanické; LED diodové světlomety; DAF Digital Vision; DAF Corner View; Zadní kamera.

Optional

07018 Sleeper Cab	01925 Dvě pracovní světla LED pro zadní stěnu kabiny
06244 Kabina Sleeper High Cab	01891 Výstražné majáky, přední část kabiny, připravené
02889 Prov. přední části podvozku: žádná spodní deska	06629 Dva výstražné majáky
02952 Prov. přední části podvozku: spodní deska aero	07201 Reflektory Skylights
07586 Prov. přední části podvozku: robustní	03232 Čelní sklo s fólií proti slunci
01226 Uložení kabiny vzduchové	03317 Zadní okno: dvojitě zasklení
04355 Houkačky, připravené	07343 Boční okno dveří spoujezdce
00847 Vzduchové houkačky, 1 sada	01886 Laminované sklo s fólií proti slunci
09006 Vzduchové houkačky, 2 sady	01355 Hlavní zrcátka
00330 LED světlomety a mlhová světla	01358 Bez systému DAF Digital Vision
00346 LED světlomety a světla pro zatáčení	01912 Bez systému DAF Corner View
00354 LED světlo. a světla pro zatáčení, mlhová světla	03151 Zadní kamera s přípravou pro 2. kameru
02591 Asistent dálkových světel	

AERODYNAMIKA

Nastavitelný střešní spoiler pro kabinu Day Cab; Nastavitelný střešní spoiler pro kabinu Day Cab; Bez bočních límců.

Optional

02482 Nast. stř. spoiler dl.stř. pro XD Sleeper High Cab	04898 Bez střešního spoileru
07340 Nast. střešní spoiler pro kabinu Sleeper Cab	04906 Boční límce, jedna strana je sklopná
01818 Nast. stř. spoiler, dl. nízký, Sleeper High Cab	03074 Boční límce, dvě strany sklopné
01805 Nast. stř. spoiler krátký pro Sleeper High Cab	16154 Střešní spoilery, typy a nastavení

BARVY

Barva kabiny E1980 Křišťálově bílá; Spodní schod kabiny v kamenné šedé; Šedá barva podvozku.; Barva nárazníku: Krystalická bílá.

Optional

07481 Spodní schod kabiny v brilantově bílé	03003 Barva nárazníku: šedá
04868 Spodní schod kabiny v krystalické bílé	02989 Barva nárazníku: Brilliant White
07480 Spodní schod kabiny v barvě kabiny	02990 Barva nárazníku: barva kabiny
16153 Barvy kabiny a podvozku	

KABINA - INTERIÉR

Černý volant; Barva obložení interiéru kabiny: Luxury; Dekorace interiéru kabiny: Hexagon; Sedadlo řidiče: Comfort Air; Sedadlo spoluj.: cinema s látkovým potahem; Bez stolků na palubní desce; Automatická regulace teploty a klimatizace; Bez klimatizace.

Optional

02354 Volant se stříbrnými akcenty	07746 Sedadlo spoluj.: Super Air
02355 Kožený volant	03862 Sedadlo spoluj.: cinema + stolek; kožený potah
02353 Dekorace interiéru kabiny: Argenta	07748 Sedadlo spoluj.: Xtra Leather Air
02350 Dekorace interiéru kabiny: Natura	02117 Třetí sedačka
07733 Sedadlo řidiče: Luxury Air	02837 Stolek na palubní desce
07736 Sedadlo řidiče: Super Air	03948 Jedna zásuvka
07737 Sedadlo řidiče: Xtra Leather Air	03954 Chladnička
03461 Sedadlo spoluj.: cinema + stolek; látkový potah	02838 Pěnová matrace pro dolní lůžko
07741 Sedadlo spoluj.: Comfort Air	02854 Matrace Xtra Comfort pro dolní lůžko
03781 Sedadlo spoluj.: cinema s potahem alcantara	01775 Matrace Xtra Comfort+ chránič matrace na dol. lůžko
07743 Sedadlo spoluj.: Luxury Air	04840 Jednorázové střešní okno, přípr. pro klimatizaci
03849 Sedadlo spoluj.: cinema + stolek; potah alcantara	04258 Střešní okno s elektrickým ovládáním
03848 Sedadlo spoluj.: cinema s koženým potahem	

KOMUNIKAČNÍ MANAGEMENT A MANAGEMENT JÍZDY

PACCAR Connect; Digitální tachograf, Stoneridge verze G2V2A; Nastavení omezovače rychlosti 85/90 km/h; Informační a zábavní systém - základní; Adaptivní tempomat s FCW a AEBS-3; Ovládání prediktivního tempomatu.

Optional

07020 PACCAR Connect s navigací	01219 Reproduktory: Exclusive
07021 PACCAR Connect s navig. soft. a soft. pro tablety	06992 Prediktivní tempomat Lite
03470 Inf. a záb. sys. vč. nav. pro DAF a přípr. tablet.	06990 Bez prediktivního tempomatu
03684 Info. a záb. sys. vč. navigace pro nákl. v. DAF	

BEZPEČNOST A ZABEZPEČENÍ

Rozpoznání omezení rychlosti; DAF drowsiness detection; Systém varování při opuštění jízdního pruhu; Asistent pro rozjezd; Asistent DAF Side a Turn Assist.

Optional

08631 Airbag (řidiče) a 2 předpínače bezpečnostních pásů	00795 Bezpečnostní předpisy EC ADR
03628 Funkce DAF drowsiness & distraction detection	16156 Balíčky EC-ADR
06410 Příprava podle předpisu Safe Load Pass	

ODPRUŽENÍ A NÁPRAVY

Přední: 8,00 t, parabolické, 163N; Přední parabolický; Zadní náprava SR1344; Zadní vzduchové pružiny; Zatížení zadní nápravy 13,00 t; Zadní: 20,00 t, vzduchové odpružení, SR1344; Zatížení vlečené nápravy 8,0 t; Zvedací zařízení.

Optional

- 04813** Přední: 8,00 t, parabolické, 165N
02509 Přední: 8,00 t, parabolické, 167N
02426 Přední: 9,00 t, parabolické, 183N
00300 Přední: 9,00 t, parabolické, 187N
07114 Přední: 10,00 t, parabolické odpružení, 203L
02460 Přední: 8,00 t, vzduchové odpružení, 161N
04647 Přední vzduchové pružiny
04057 Zadní náprava HR1356
04588 Zadní náprava SR1347
08191 Sledování zatížení nápravy

RÁFKY A PNEUMATIKY

Přední náprava(-y): 315/70R22,5; Hnaná zadní náprava (nápravy): 315/70R22,5; Druhá zadní hnaná/vlečená náprava: 315/70R22,5; Goodyear; Sledování tlaku v pneumatikách.

Optional

- 16152** Různé značky a typy pneumatik

HNACÍ SOUSTAVA

Motor MX-11, 6válcový naftový motor, s víceokrovým točivým momentem, 10,8 l. Výkon 220 kW (299 k) při 1 600 ot/min. Max. točivý moment 1 450 Nm při 900–1 400 ot/min.; Automatická převodovka TraXon, 12 stupňů.; Automatická převodovka typu TraXon 12TX1810, poměr 12,92–0,77, 12 rychlostí.; Převodový poměr zadní nápravy 3,08; Bez uzávěrky diferenciálu.

Optional

- 09889** Automatická převodovka, 6 rychlostí
02843 Mechanická uzávěrka diferenciálu

BRZDOVÝ SYSTÉM

Pneumatické ovládání parkovací brzdy; Pneumatická parkovací brzda; Zadní poháněná náprava s kotoučovými brzdami.

Optional

- 02366** Motorová brzda MX
02281 Retardér ZF
02304 Motorová brzda MX Engine Brake + Retardér ZF
02715 Retardér ZF
01572 Elektropneumatické ovládání parkovací brzdy
01497 Pneumat. ovládání park. brzd s hlas. upozorněním
04901 Válec pružinové brzdy na první přední nápravě
04375 Elektropneumatická parkovací brzda.
03969 Asistent parkovací brzdy
00929 Poháněná zadní náprava s bubnovými brzdami

PODVOZEK

Rozvor 3,80 m / zadní převis 2,05m; Podélný nosník 260/7,0 mm, přední výztuha; Výška podélníku 260 mm; 340l hliník. palivová nádrž LH, výška 620 mm; Nádrž kapal. AdBlue(R) 45 l, levá strana podvozku.

Optional

- 02601** Výška podélníku 310 mm
16157 Palivové nádrže, materiál a velikosti

TAŽNÉ ZAŘÍZENÍ

Uzavírací díl, hodnota D = 0 kN.

NÁSTAVBY A PŘÍPRAVY PRO NÁSTAVBY

Optional

- 02729** Aplikační konektor Plug & Play
09421 Přídavná rezervní kabeláž
02950 Přípojka pro vysokozdvížnou plošinu
09240 Aplikační konektor pro sběr odpadu. (EN1501-1)

POHON POMOCNÝCH ZAŘÍZENÍ (PTO)

Optional

- 16148** Typy a umístění PTO

24V NAPÁJENÍ

Alternátor 130 A, akumulátory 2x 140 Ah..

CHV A CHJS

S hmot. podv. souv. tech. max. CHV 27 000 kg; S hnací soust. souv. max. CHJS 38000 kg, třída 2.

Optional

- 04330** S hnací soust. souv. max. CHJS 27 000 kg, třída 2
00710 S hnací soust. souv. max. CHJS 28 000 kg, třída 3
00209 S hnací soust. souv. max. CHJS 40 000 kg, třída 3
03673 S hnací soust. souv. max. CHJS 44 000 kg, třída 2
03675 S hnací soust. souv. max. CHJS 50 000 kg, třída 3
00939 S hnací soust. souv. max. CHJS 56 000 kg, třída 2
00818 S hnací soust. souv. max. CHJS 60 000 kg, třída 3

PODMÍNKY PROVOZU

Běžná izolace kabiny; Standardní sání vzduchu vpředu.

Optional

- 08400** Tichý režim
02260 Přídavná izolace kabiny
03648 Podtlakové sání vzduchu vysoké

SERVIS A ÚDRŽBA

Záruka Plus - Hnací soustava, postará se po dobu 1 roku o celé vozidlo jak bylo dodáno výrobcem OEM (s výjimkou skutečně opotřebovaných součástí), 2. a 3. rok poskytuje záruku na hnací soustavu až do 300 000 km a záruku 1 rok na poruchu.; Servis ITS.

Optional

- 08311** Prodloužený interval servisu

DODÁNÍ VOZIDLA

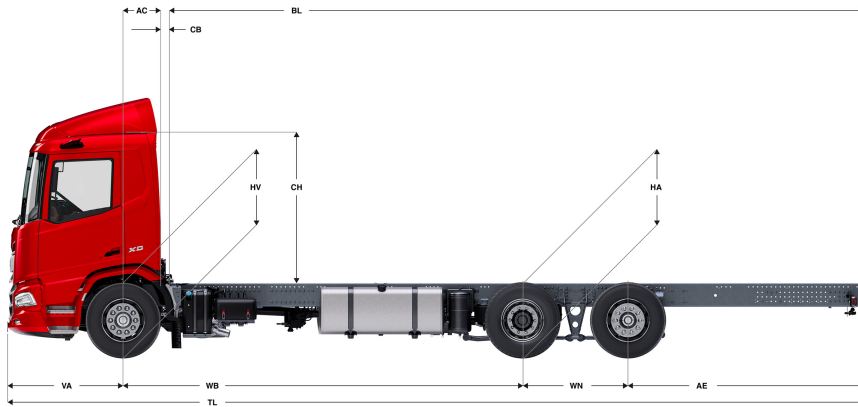
Optional

- 02008** Bez sady nářadí
02019 Standardní sada nářadí
06492 Sada nářadí pro Turecko
06491 Sada nářadí pro východní Evropu

Go to DAF.com to configure your own perfect DAF.

XD 300

FAN 6X2 Podvozek



	Wheelbase - AE		Unladen weight ⁹⁾			Gross Carrying Capacity			Variable dimensions									
	WB	AE ⁵⁾	Front	Rear	Total	Front	Rear	Total	AC	CB ⁶⁾	CH	BL ⁷⁾	BL	TL	HA ⁸⁾	HA ⁹⁾	TK ¹⁰⁾	TW ¹¹⁾
DAY CAB	3,80	2,05	4820	3008	7829	3180	15992	18171	0,50	0,07	2,82	6,13	7,02	8,78	0,97	0,94	13,50	14,88
	4,00	2,40	4863	3199	8062	3137	15801	17938	0,50	0,25	2,77	6,10	7,06	9,33	1,02	0,99	14,01	15,41
	4,20	2,40	4815	3102	7917	3185	15898	18083	0,50	0,07	2,82	6,78	7,76	9,53	0,97	0,94	14,53	15,94
	4,40	2,55	4809	3139	7948	3191	15861	18052	0,50	0,07	2,82	7,12	8,13	9,88	0,97	0,94	15,05	16,46
	4,60	2,55	4867	3256	8123	3133	15744	17877	0,50	0,07	2,82	7,46	8,53	10,08	0,97	0,94	15,57	16,99
	4,80	2,70	4847	3284	8131	3153	15716	17869	0,50	0,07	2,82	7,79	8,91	10,43	0,97	0,94	16,09	17,52
	5,05	2,90	4838	3330	8168	3162	15670	17832	0,50	0,07	2,82	8,19	9,37	10,88	0,97	0,94	16,74	18,18
	5,30	3,15	4815	3346	8161	3185	15654	17839	0,50	0,07	2,82	8,60	9,83	11,38	0,97	0,94	17,40	18,84
	5,60	3,15	4793	3304	8097	3207	15696	17903	0,50	0,07	2,77	9,09	10,38	11,68	1,02	0,99	18,18	19,64
	6,10	2,90	4908	3491	8398	3092	15509	17602	0,50	0,07	2,77	9,96	11,37	11,93	1,02	1,00	19,49	20,96
SLEEPER CAB	3,80	2,05	4956	3004	7960	3044	15996	18040	0,83	0,07	2,82	5,52	6,42	8,78	0,97	0,94	13,50	14,88
	4,00	2,40	5005	3194	8199	2995	15806	17801	0,83	0,25	2,77	5,50	6,46	9,33	1,02	0,99	14,01	15,41
	4,20	2,40	4951	3098	8049	3049	15902	17951	0,83	0,07	2,82	6,18	7,18	9,53	0,97	0,94	14,53	15,94
	4,40	2,55	4944	3135	8080	3056	15865	17920	0,83	0,07	2,82	6,52	7,55	9,88	0,97	0,94	15,05	16,46
	4,60	2,55	5002	3252	8254	2998	15748	17746	0,83	0,07	2,82	6,86	7,95	10,08	0,97	0,94	15,57	16,99
	4,80	2,70	4982	3280	8262	3018	15720	17738	0,83	0,07	2,82	7,19	8,31	10,43	0,97	0,94	16,09	17,52
	5,05	2,90	4973	3327	8300	3027	15673	17700	0,83	0,07	2,82	7,60	8,78	10,88	0,97	0,94	16,74	18,18
	5,30	3,15	4950	3343	8292	3050	15657	17708	0,83	0,07	2,82	8,01	9,25	11,38	0,97	0,94	17,40	18,84
	5,60	3,15	4927	3301	8228	3073	15699	17772	0,83	0,07	2,77	8,50	9,80	11,68	1,02	0,99	18,18	19,64
	6,10	2,90	5042	3488	8530	2958	15512	17470	0,83	0,07	2,77	9,38	10,80	11,93	1,02	0,99	19,49	20,96
SLEEPER HIGH CAB	3,80	2,05	4928	2999	7927	3072	16001	18073	0,83	0,07	2,68	5,50	6,41	8,78	0,97	0,94	13,50	14,88
	4,00	2,40	4976	3190	8166	3024	15810	17834	0,83	0,25	2,63	5,49	6,44	9,33	1,02	0,99	14,01	15,41
	4,20	2,40	4922	3093	8015	3078	15907	17985	0,83	0,07	2,68	6,17	7,16	9,53	0,97	0,94	14,53	15,94
	4,40	2,55	4916	3131	8046	3084	15869	17954	0,83	0,07	2,68	6,50	7,53	9,88	0,97	0,94	15,05	16,46
	4,60	2,55	4973	3248	8221	3027	15752	17779	0,83	0,07	2,68	6,85	7,93	10,08	0,97	0,94	15,57	16,99
	4,80	2,70	4953	3276	8229	3047	15724	17771	0,83	0,07	2,68	7,18	8,30	10,43	0,97	0,94	16,09	17,52
	5,05	2,90	4944	3322	8266	3056	15678	17734	0,83	0,07	2,68	7,58	8,76	10,88	0,97	0,94	16,74	18,18
	5,30	3,15	4921	3338	8259	3079	15662	17741	0,83	0,07	2,68	7,99	9,23	11,38	0,97	0,94	17,40	18,84
	5,60	3,15	4899	3296	8195	3101	15704	17805	0,83	0,07	2,63	8,48	9,78	11,68	1,02	0,99	18,18	19,64
	6,10	2,90	5013	3483	8496	2987	15517	17504	0,83	0,07	2,63	9,38	10,78	11,93	1,02	0,99	19,49	20,96

OTHER DIMENSIONS VA: 1,53 WN: 1,40 HV¹²⁾: 0,97 HV¹³⁾: 0,93 RB: 0,79 SB: 1,82 TB¹⁴⁾: 2,48

1) Celková technická hmotnost vozidla v souladu s homologací.
 2) Celková technická hmotnost soupravy v souladu s homologací.
 3) Zatížení nápravy se standardní velikostí pneumatiky.
 4) Hmotnost podvozku a kabiny vypočítaná z těchto prvků: Pouze položky standardní specifikace plus 340 litrů paliva, 45 litrů kapaliny AdBlue® a hmotnost řidiče 80 kg, tolerance ± 3 %. Změna specifikace může mít velký vliv na hmotnost vozidla.
 5) Další rozměry AE jsou k dispozici pro větší WB. Upravte zadní previs do vypočítané délky nástavby.
 6) Prezentované CB je založeno na standardním přívodu vzduchu nebo výfuku.
 7) Vypočítat délku nástavby podle požadavku zákazníka pomocí systému TOPEC. Prezentovaná délka nástavby je založena na rovnoměrně rozloženém nákladu a vozidle naloženém na maximální zatížení nápravy

8) Výška nenaloženého vozidla uprostřed hnané nápravy (vlečená náprava dole).
 9) Výška naloženého vozidla uprostřed hnané nápravy.
 10) TK = průměr otáčení mezi obrubníky.
 11) TW = průměr otáčení mezi stěnami.
 12) Výška nenaloženého vozidla uprostřed přední nápravy (náprav).
 13) Výška naloženého vozidla uprostřed přední nápravy (náprav).
 14) TB je celková šířka vřadu. (Ve středu přední nápravy 255).

Depending on the vehicle configuration a specific option may not be possible. The availability and specification of this vehicle may differ per country. For further information please contact the DAF organisation. Pictures and technical illustrations are not binding in detail and can differ from the standard specification. Subject to modification without prior notice.